

# KÄRCHER

makes a difference

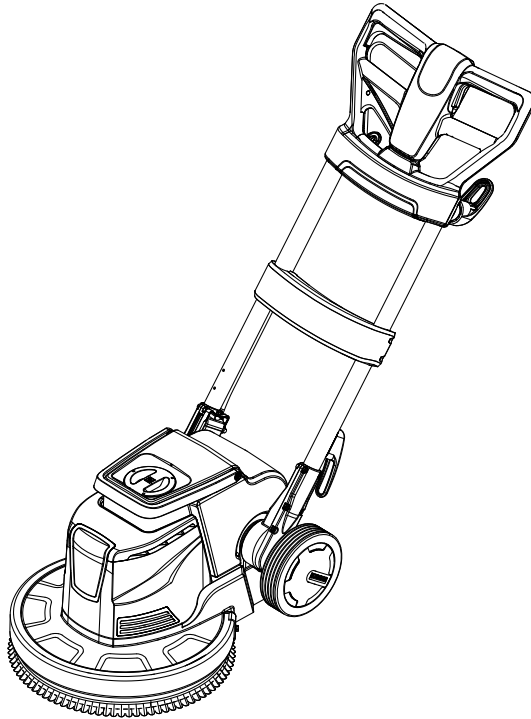
**BDS 33/180 C Adv**

**BDS 43/180 C Adv**

**BDP 43/450 C Adv**

**BDS 43 Duo C Adv**

**BDS 51/180 C Adv**



Deutsch	2
English	10
Français	17
Italiano	26
Nederlands	34
Español	41
Português	49
Dansk	58
Norsk	65
Svenska	72
Suomi	79
Ελληνικά	86
Türkçe	95
Русский	102
Magyar	111
Čeština	118
Slovenščina	125
Polski	132
Românește	141
Slovenčina	148
Hrvatski	155
Srpski	162
Български	169
Eesti	178
Latviešu	185
Lietuviškai	192
Українська	199
中文	208
العربية	221

**Register and win!**  
[www.kärcher.com/register-and-win](http://www.kärcher.com/register-and-win)



**ERC**



59639670 04/19



Lesen Sie vor der ersten Benutzung Ihres Gerätes diese Originalbetriebsanleitung, handeln Sie danach und bewahren Sie diese für späteren Gebrauch oder für Nachbesitzer auf.

## Inhaltsverzeichnis

Sicherheitshinweise . . . . .	DE	1
Funktion . . . . .	DE	1
Bestimmungsgemäße Verwendung . . . . .	DE	1
Umweltschutz . . . . .	DE	2
Bedien- und Funktionselemente	DE	3
Vor Inbetriebnahme. . . . .	DE	4
Betrieb. . . . .	DE	4
Transport. . . . .	DE	5
Lagerung. . . . .	DE	5
Hilfe bei Störungen . . . . .	DE	5
Zubehör. . . . .	DE	6
Technische Daten . . . . .	DE	7
EU-Konformitätserklärung. . . . .	DE	8
Garantie . . . . .	DE	8
Ersatzteile . . . . .	DE	8

## Sicherheitshinweise

Lesen und beachten Sie vor der ersten Benutzung des Gerätes diese Betriebsanleitung und beiliegende Broschüre Sicherheitshinweise für Disc-Einscheibenmaschinen, Nr. 5.956-659.0 und handeln Sie danach.

### Sicherheitseinrichtungen

Sicherheitseinrichtungen dienen dem Schutz des Benutzers und dürfen nicht außer Betrieb gesetzt oder in ihrer Funktion umgangen werden.

### Verriegelung

Verhindert das unbeabsichtigte Herunterklappen des Reinigungskopfs in Parkposition.

### Gefahrenstufen

#### **⚠ GEFAHR**

*Hinweis auf eine unmittelbar drohende Gefahr, die zu schweren Körperverletzungen oder zum Tod führt.*

#### **⚠ WARNUNG**

*Hinweis auf eine möglicherweise gefährliche Situation, die zu schweren Körperverletzungen oder zum Tod führen kann.*

#### **⚠ VORSICHT**

*Hinweis auf eine möglicherweise gefährliche Situation, die zu leichten Verletzungen führen kann.*

#### **ACHTUNG**

*Hinweis auf eine möglicherweise gefährliche Situation, die zu Sachschäden führen kann.*

## Funktion




Mit der rotierenden Scheibenbürste an der Unterseite der Scheuermaschine können Hartflächen geschleuert, grundgereinigt, gecleanert, kristallisiert oder shampooiniert werden.

## Bestimmungsgemäße Verwendung

Verwenden Sie dieses Gerät ausschließlich gemäß den Angaben in dieser Betriebsanleitung.

- Das Gerät ist zur Reinigung von Hartflächen und Teppichen im Innenbereich geeignet.
- Das Gerät darf nur mit Original-Zubehör und -Ersatzteilen ausgestattet werden.
- Das Gerät ist nicht für den Einsatz in explosionsgefährdeten Umgebungen geeignet.
- Dieses Gerät ist für den gewerblichen und industriellen Gebrauch geeignet, z.B. in Hotels, Schulen, Krankenhäusern, Fabriken, Läden, Büros und Vermietergeschäften.
- Der Einsatztemperaturbereich liegt zwischen +5°C und +40°C.

## Umweltschutz

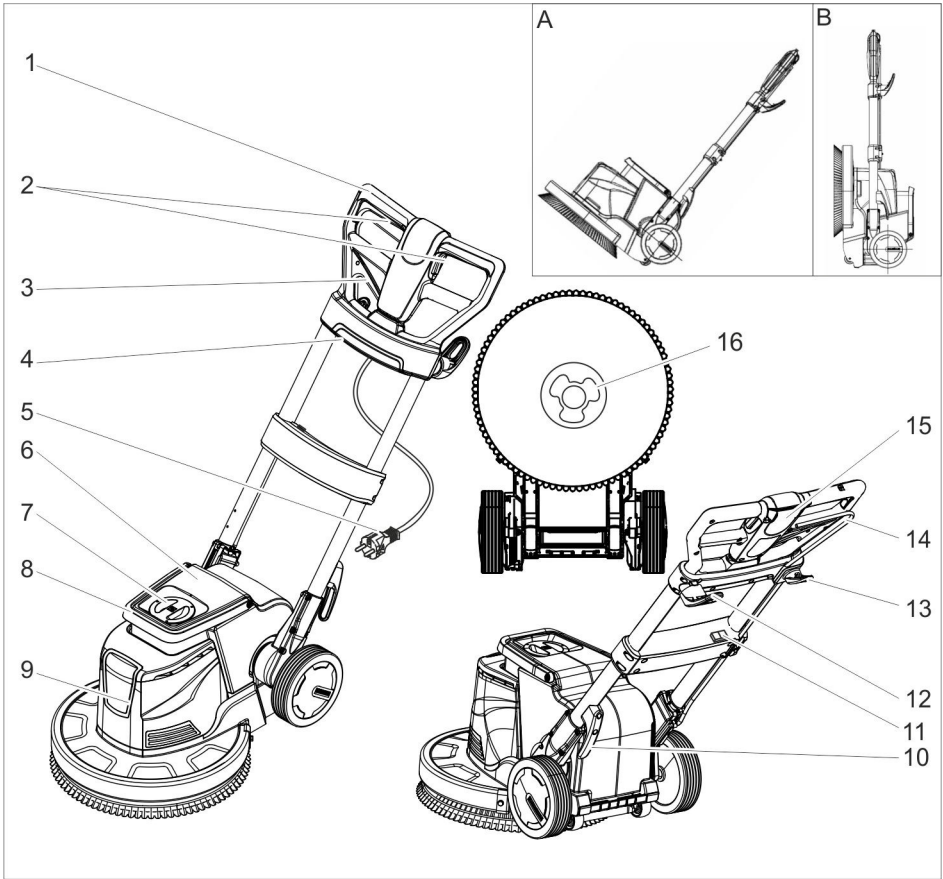
	Die Verpackungsmaterialien sind recyclebar. Bitte werfen Sie die Verpackungen nicht in den Hausmüll, sondern führen Sie diese einer Wiederverwertung zu.
 	Altgeräte enthalten wertvolle recyclingfähige Materialien, die einer Verwertung zugeführt werden sollten. Batterien, Öl und ähnliche Stoffe dürfen nicht in die Umwelt gelangen. Bitte entsorgen Sie Altgeräte deshalb über geeignete Sammelsysteme.

### Hinweise zu Inhaltsstoffen (REACH)

Aktuelle Informationen zu Inhaltsstoffen finden Sie unter:

**[www.kaercher.de/REACH](http://www.kaercher.de/REACH)**

# Bedien- und Funktionselemente



- 1 Griff
- 2 Schalter EIN/AUS, Bürstenantrieb
- 3 Hebel Neigungsverstellung
- 4 Steckdose (nur für die im Kapitel „Zubehör“ angegebene Absaugung)
- 5 Netzkabel mit Netzstecker
- 6 Reinigungsmitteltank (Zubehör)
- 7 Deckel Reinigungsmitteltank (Zubehör)
- 8 Tragegriff Reinigungsmitteltank (Zubehör)
- 9 Reinigungskopf
- 10 Kabelhaken
- 11 Schalter Bürstendrehzahl (nur BDS 43 Duo)
- 12 Kabelhaken, drehbar
- 13 Haken für Bürste

- 14 Dosierhebel Reinigungslösung (Zubehör)
- 15 Entriegelungstaste
- 16 Mitnehmer

- A Transportstellung  
 B Parkstellung

## Farbkennzeichnung

- Bedienelemente für den Reinigungsprozess sind gelb.
- Bedienelemente für die Wartung und den Service sind hellgrau.

## Vor Inbetriebnahme

- Netzkabel regelmäßig auf Beschädigung untersuchen, wie z.B. auf Rissbildung oder Alterung. Falls eine Beschädigung festgestellt wird, muss das Kabel vor weiterem Gebrauch ersetzt werden.
- Gerät auf Beschädigung untersuchen, Schäden durch den Kundendienst beseitigen lassen.

### Bürste/Pad anbringen

- Netzstecker aus der Steckdose ziehen.
- Hebel Neigungsverstellung ziehen und Griff nach vorne in waagrechte Stellung schwenken.
- Gerät in Parkstellung bringen.
- Scheibenbürste/Treibteller auf den Mitnehmer setzen und gegen den Uhrzeigersinn drehen.

### Reinigungsmitteltank (Zubehör) befüllen

#### ⚠ **WARNUNG**

*Beschädigungsgefahr. Nur empfohlene Reinigungsmittel verwenden. Für andere Reinigungsmittel trägt der Betreiber das erhöhte Risiko hinsichtlich der Betriebssicherheit und Unfallgefahr.*

*Nur Reinigungsmittel verwenden, die frei von Lösungsmitteln, Salz- und Flusssäure sind. Sicherheitshinweise auf den Reinigungsmitteln beachten.*

- Deckel abnehmen.
- Reinigungslösung in den Reinigungsmitteltank füllen.
- Deckel aufsetzen.

## Betrieb

#### ⚠ **WARNUNG**

*Verletzungsgefahr! Die Bedienung des Gerätes erfordert Übung.*

- Sicherstellen, dass sich keine Hindernisse im zu reinigenden Bereich befinden.
- Bodenbeschaffenheit auf Eignung überprüfen.
- Die Handhabung erschwert sich bei unebenen oder rauen Oberflächen.

#### ⚠ **GEFAHR**

*Gefahr durch elektrischen Schlag.*

- Netzkabel nicht überfahren.

#### ⚠ **GEFAHR**

*Verletzungsgefahr!*

- Netzkabel nie um den Körper oder den Hals legen.
- Netzkabel nicht mit der rotierenden Bürste/dem rotierenden Pad in Berührung kommen lassen.

### Griff einstellen

#### ⚠ **WARNUNG**

*Unfallgefahr durch Verlust der Kontrolle über das Gerät. Griff nur bei stehendem Motor verstellen.*

#### **Hinweis:**

- In Parkstellung sichert ein Stift den Reinigungskopf vor unbeabsichtigtem Herunterklappen.
- Zum Lösen der Sicherung Gerät in Parkstellung so ausrichten, dass der Griff parallel zum Boden ist, Hebel Neigungsverstellung ziehen und Griff anheben.
- Hebel Neigungsverstellung ziehen.
- Griff in angenehme Position schwenken.
- Hebel Neigungsverstellung loslassen.

### Bürstendrehzahl wählen (nur BDS 43 Duo)

#### ⚠ **WARNUNG**

*Unfallgefahr durch Verlust der Kontrolle über das Gerät. Schalter Bürstendrehzahl nur bei stehendem Motor betätigen.*

- Schalter Bürstendrehzahl auf gewünschte Drehzahl stellen:  
LO: 150 Umdrehungen pro Minute  
HI: 300 Umdrehungen pro Minute

### Gerät einschalten

#### **ACHTUNG**

*Beschädigungsgefahr für Bodenbelag. Gerät nicht auf der Stelle betreiben.*

- Kabelhaken nach unten schwenken und Kabel vollständig vom Gerät abnehmen.
- Netzstecker in eine Steckdose stecken.

## ⚠ **WARNUNG**

Die maximal zulässige Netzimpedanz am elektrischen Anschlusspunkt (siehe Technische Daten) darf nicht überschritten werden. Bei Unklarheiten bezüglich der an Ihrem Anschlusspunkt vorliegenden Netzimpedanz setzen Sie sich bitte mit Ihrem Energieversorgungsunternehmen in Verbindung.

- Griff auf Arbeitshöhe einstellen.
- Griff mit beiden Händen festhalten.
- Entriegelungstaste drücken und festhalten.
- Schalter betätigen.
- Entriegelungstaste loslassen.
- Zur Unterbrechung des Betriebs Schalter loslassen.

## **Richtung steuern**

- **Links:** Griff nach unten drücken.
- **Rechts:** Griff anheben.

## **Reinigen**

- Reinigungslösung auf den Boden aufbringen oder Dosierhebel (Zubehör) betätigen.
- Gerät über die zu reinigende Fläche führen.
- Schmutzwasser anschließend mit einem Nasssauger oder einem Tuch aufnehmen.

## **Außerbetriebnahme**

- Schalter loslassen.
- Netzstecker aus der Steckdose ziehen.
- Hebel Neigungsverstellung ziehen und Griff in senkrechte Position bringen.
- Oberen Kabelhaken hochschwenken und Kabel zwischen beiden Kabelhaken aufwickeln.
- Reinigungsmitteltank (Zubehör) abnehmen und nicht verbrauchte Reinigungsmittellösung entsorgen.
- Reinigungsmitteltank (Zubehör) mit klarem Wasser durchspülen.
- Hebel Neigungsverstellung ziehen und Griff nach vorne in waagrechte Stellung schwenken.
- Gerät in Parkstellung bringen.
- Gehäuse mit einem feuchten Lappen reinigen.

## **Transport**

### ⚠ **VORSICHT**

*Verletzungs- und Beschädigungsgefahr! Gewicht des Gerätes beim Transport beachten.*

- Griff senkrecht schwenken und feststellen.
- Gerät nach hinten in Transportstellung kippen und zum Zielort fahren.

### **ACHTUNG**

*Beschädigungsgefahr! Gerät nur auf den Rädern transportieren, die kleinen Rollen an der Unterseite des Reinigungskopfs sind nicht für den Transport geeignet.*

- Beim Transport in Fahrzeugen Gerät nach den jeweils gültigen Richtlinien gegen Rutschen und Kippen sichern.

## **Lagerung**

### ⚠ **VORSICHT**

*Verletzungs- und Beschädigungsgefahr! Gewicht des Gerätes bei Lagerung beachten.*

- Hebel Neigungsverstellung ziehen und Griff nach vorne in waagrechte Stellung schwenken.
- Gerät in Parkstellung bringen.
- Gerät in einem trockenen, frostgeschützten Raum aufbewahren.

## **Hilfe bei Störungen**

### ⚠ **GEFAHR**

*Verletzungsgefahr. Vor allen Arbeiten am Gerät Netzstecker ziehen.*

Bei Störungen, die mit Hilfe dieser Tabelle nicht behoben werden können, Kundendienst rufen.

<b>Störung</b>	<b>Behebung</b>
Ungenügendes Reinigungsergebnis	Verschmutztes Pad auswechseln und bei maximal 60 °C waschen.
	Abgenutzte Scheibenbürste/Pad ersetzen.
	Eignung von Bürste/Pad und Reinigungsmittel für Anwendungsfall prüfen.
Gerät vibriert stark	Korrekten Sitz von Scheibenbürste/Pad überprüfen.
	Pad-Befestigung prüfen.
Pad dreht sich nicht	Prüfen, ob Fremdkörper die Bürste/Pad blockiert, gegebenenfalls Fremdkörper entfernen.

## Zubehör

Bezeichnung	BDS 33/180	BDS 43/180	BDP 43/450	BDS 43 Duo	BDS 51/180
Anbausatz Reinigungsmitteltank	2.642-495.0		2.642-476.0		2.642-476.0
Absaugereinheit mit Absaugring			2.642-674.0		
Absaugring einzeln			4.071-223.0		
Zusatzgewicht			2.642-802.0		
Polierbürste, Naturhaar	6.369-892.0		6.369-897.0		
Scheibenbürste, rot (mittel, Standard)	6.369-890.0		6.369-895.0		6.371-206.0
Scheibenbürste, schwarz (hart)	6.369-893.0		6.369-898.0		6.371-265.0
Bürste Shampoo	6.369-891.0	6.369-896.0		6.369-896.0	6.371-266.0
Pad-Treibteller	6.369-894.0	6.369-899.0	6.369-900.0	6.369-899.0 6.369-900.0 6.369-901.0	6.371-208.0
Polierpad, weiß	6.369-903.0		6.369-469.0	6.369-469.0	
Polierpad, beige	6.369-904.0		6.371-081.0	6.371-081.0	6.369-468.0
Polierpad, natur			6.371-149.0	6.371-149.0	6.371-146.0
Polierpad, blau			6.369-471.0	6.369-471.0	
Disc-Pad, rot (mittel)	6.369-905.0		6.369-470.0		6.369-079.0
Disc-Pad, grün (hart)	6.369-906.0		6.369-472.0		6.369-078.0
Disc-Pad, schwarz (sehr hart)	6.369-907.0		6.369-473.0		6.369-077.0
Diamantpad, weiß			6.371-256.0		6.371-260.0
Diamantpad, gelb			6.371-257.0		6.371-261.0
Diamantpad, grün			6.371-238.0		6.371-240.0
Pad, Mikrofaser	6.369-908.0		6.905-526.0		6.371-271.0
Treibteller für Schleifpapier			6.369-902.0		
Schleifpapier, Körnung 36			6.990-008.0		
Schleifpapier, Körnung 60			6.990-009.0		
Schleifpapier, Körnung 100			6.990-007.0		

## Reinigungsmittel

Anwendung	Reinigungsmittel		
Unterhaltsreinigung von Fliesen im Sanitärbereich	RM 751	Entschichtung von Lino-leumböden	RM 754
Unterhaltsreinigung und Grundreinigung von Industriefußböden	RM 69 ASF	Zwischenreinigung von Teppichen	RM 768 iCap-sol
Entschichtung aller alkali-beständigen Böden (z. B. PVC)	RM 752	Kristallisationsmittel für kalziumhaltige Böden	RM 749

## Technische Daten

		BDS 33/180	BDS 43/180	BDP 43/450	BDS 43 Duo	BDS 51/180	
<b>Leistung</b>							
Netzspannung	V/Hz	220...240/50					
Nennleistung	W	700	850	1760	1560	1000	
Schutzart	--	IP X4					
Maximal zulässige Netzimpedanz	Ohm	--			0,472	--	
<b>Bürste/Pad</b>							
Durchmesser	mm	330	430			510	
Drehzahl	1/min	180		450	150/300	180	
Anpressdruck	N/cm <sup>2</sup>	0,48	0,38	0,42	0,44	0,25	
<b>Maße und Gewichte</b>							
Gewicht (ohne Zubehör)	kg	32	43	45,7	47	45	
Abmessungen (l x b x h)	mm	500 x 360 x 1200	660 x 430 x 1200			700 x 510 x 1200	
Unterfahrhöhe	mm	90					
<b>Ermittelte Werte gemäß EN 60335-2-67</b>							
Schwingungsgesamtwert	m/s <sup>2</sup>	<2,5					
Unsicherheit K	m/s <sup>2</sup>	0,1		0,2		0,1	
Schalldruckpegel L <sub>pA</sub>	dB(A)	63,2			69		63,2
Unsicherheit K <sub>pA</sub>	dB(A)	1			2		1
Schalleistungspegel L <sub>WA</sub> + Unsi- cherheit K <sub>WA</sub>	dB(A)	79		87	85		79



## EU-Konformitätserklärung

Hiermit erklären wir, dass die nachfolgend bezeichnete Maschine aufgrund ihrer Konzipierung und Bauart sowie in der von uns in Verkehr gebrachten Ausführung den einschlägigen grundlegenden Sicherheits- und Gesundheitsanforderungen der EU-Richtlinien entspricht. Bei einer nicht mit uns abgestimmten Änderung der Maschine verliert diese Erklärung ihre Gültigkeit.

**Produkt:** Bodenreiniger

**Typ:** 1.291-xxx

### Einschlägige EU-Richtlinien

2006/42/EG (+2009/127/EG)

2014/30/EU

### Angewandte harmonisierte Normen

EN 55014-1: 2006+A1: 2009+A2: 2011

EN 55014-2: 2015

EN 60335-1

EN 60335-2-67: 2009

EN 61000-3-2: 2014

EN 61000-3-3: 2013

EN 62233: 2008

### Angewandte nationale Normen

-

Die Unterzeichnenden handeln im Auftrag und mit Vollmacht des Vorstands.



H. Jenner

Chairman of the Board of Management



S. Reiser

Director Regulatory Affairs & Certification

Dokumentationsbevollmächtigter:

S. Reiser

Alfred Kärcher SE & Co. KG  
Alfred-Kärcher-Straße 28-40  
71364 Winnenden (Germany)

Tel.: +49 7195 14-0

Fax: +49 7195 14-2212

Winnenden, 2019/04/01

## Garantie

In jedem Land gelten die von unserer zuständigen Vertriebsgesellschaft herausgegebenen Garantiebedingungen. Etwaige Störungen an Ihrem Gerät beseitigen wir innerhalb der Garantiefrist kostenlos, sofern ein Material- oder Herstellungsfehler die Ursache sein sollte. Im Garantiefall wenden Sie sich bitte mit Kaufbeleg an Ihren Händler oder die nächste autorisierte Kundendienststelle.

## Ersatzteile

- Es dürfen nur Zubehör und Ersatzteile verwendet werden, die vom Hersteller freigegeben sind. Original-Zubehör und Original-Ersatzteile bieten die Gewähr dafür, dass das Gerät sicher und störungsfrei betrieben werden kann.
- Eine Auswahl der am häufigsten benötigten Ersatzteile finden Sie am Ende der Betriebsanleitung.
- Weitere Informationen über Ersatzteile erhalten Sie unter [www.kaercher.com](http://www.kaercher.com) im Bereich Service.



Please read and comply with these original instructions prior to the initial operation of your appliance and store them for later use or subsequent owners.

## Contents

Safety instructions . . . . .	EN	1
Function . . . . .	EN	1
Proper use . . . . .	EN	1
Environmental protection . . . . .	EN	1
Operating and Functional Elements . . . . .	EN	2
Before Startup . . . . .	EN	3
Operation . . . . .	EN	3
Transport . . . . .	EN	4
Storage . . . . .	EN	4
Troubleshooting . . . . .	EN	4
Accessories . . . . .	EN	5
Technical specifications . . . . .	EN	6
EU Declaration of Conformity . . . . .	EN	7
Warranty . . . . .	EN	7
Spare parts . . . . .	EN	7

## Safety instructions

Before using the appliance for the first time, read and observe these operating instructions and the accompanying brochure: Safety information for Disc single-pulley machine machines No. 5.956-659.0.

### Safety Devices

Safety devices serve to protect the user and must not be rendered in operational or their functions bypassed.

### Lock

Prevents the inadvertent folding down of the cleaning head in the parking position.

### Hazard levels

#### **⚠ DANGER**

*Pointer to immediate danger, which leads to severe injuries or death.*

#### **⚠ WARNING**

*Pointer to a possibly dangerous situation, which can lead to severe injuries or death.*

#### **⚠ CAUTION**

*Pointer to a possibly dangerous situation, which can lead to minor injuries.*

## ATTENTION

*Pointer to a possibly dangerous situation, which can lead to property damage.*

## Function

Hard surfaces can be scrubbed, deep-cleaned, cleaned, crystalised or shampooed by means of the rotating disc brush on the bottom of the scrubber.

## Proper use

Use this appliance only as directed in these operating instructions.

- The appliance is used for cleaning of hard surfaces and carpets in the interior of buildings.
- The appliance may only be equipped with original accessories and spare parts.
- The appliance is not suited for the use in potentially explosive environments.
- This appliance is suited for the commercial use, e.g. in hotels, schools, hospitals, factories, shops, offices, and rental companies.
- The application temperature ranges from +5°C to +40°C.

## Environmental protection



The packaging materials are recyclable. Please do not throw packaging in the domestic waste but pass it on for recycling.



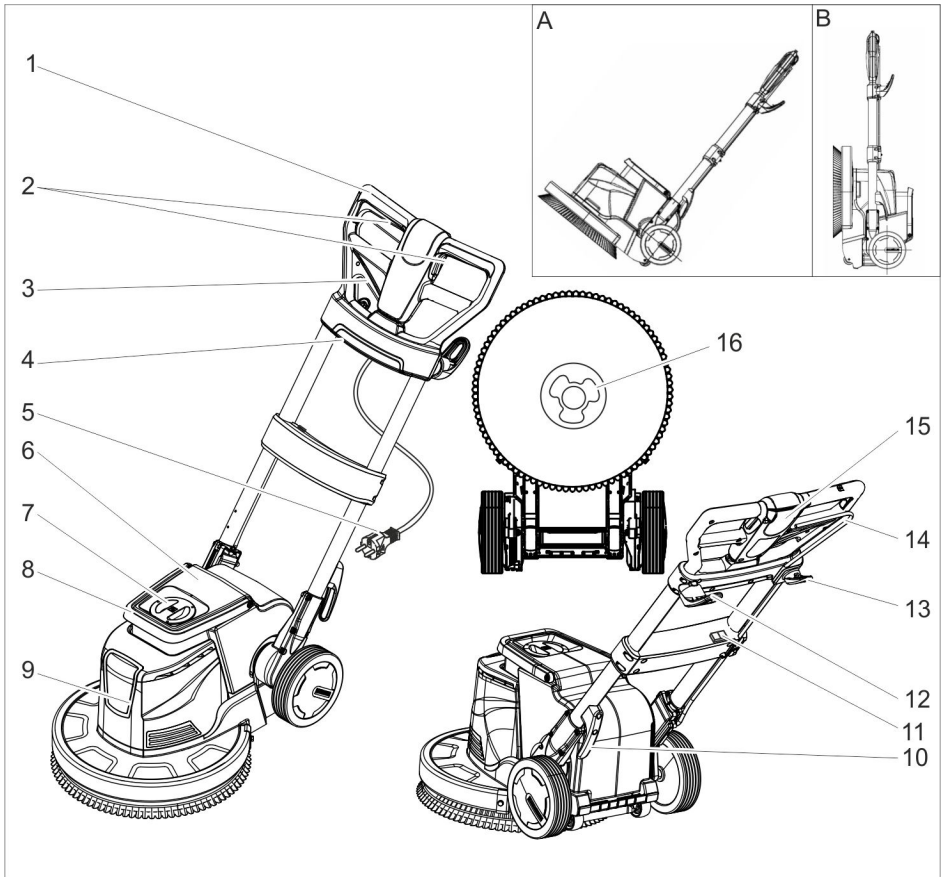
Old units contain valuable recyclable materials. Batteries, oil and similar substances may not be released into the environment. Therefore please dispose of old units through suitable collection systems.

### Notes about the ingredients (REACH)

You will find current information about the ingredients at:

**[www.kaercher.com/REACH](http://www.kaercher.com/REACH)**

# Operating and Functional Elements



- 1 Handle
- 2 ON/OFF switch, brush drive
- 3 Lever for level adjustment
- 4 Receptacle (only use the vacuum device listed in the "Options" chapter)
- 5 Mains cable with mains plug
- 6 Detergent tank (accessory)
- 7 Detergent tank cover (accessory)
- 8 Detergent tank transport handle (accessory)
- 9 Cleaning head
- 10 Cable hook
- 11 Switch brush speed (only BDS 43 Duo)
- 12 Cable hook, rotating
- 13 Hook for brush

- 14 Dosing lever for detergent solution (accessory)
- 15 Unlocking button
- 16 Towing arm

- A Transport position
- B Park position

## Colour coding

- The operating elements for the cleaning process are yellow.
- The controls for the maintenance and service are light gray.

## Before Startup

- Check the mains cable regularly for damage such as aging or formation of cracks. If you find a damage, then the cable must be replaced before using it any further.
- Check appliance for damage, have damages repaired by customer service.

## Attach the brush/pad

- Disconnect the mains plug from the socket.
- Pull the lever for level adjustment and bring the handle toward the front into a vertical position.
- Place the appliance into the parking position.
- Place the disc brush/driver plate onto the actuator and turn in anti-clockwise direction.

## Filling the detergent tank (accessory)

### ⚠ **WARNING**

*Risk of damage. Only use the recommended detergents. With other detergents, the operator bears the increased risk regarding the operational safety and danger of accident.*

*Only use detergents that are free from solvents, hydrochloric acid and hydrofluoric acid. Follow the safety instructions for using detergents.*

- Remove the lid.
- Fill detergent solution into the detergent tank.
- Replace the lid.

## Operation

### ⚠ **WARNING**

*Risk of injury! The operation of the appliance requires practice.*

- Ensure that there are no obstacles in the area to be cleaned.
- Check the floor consistency for its suitability.
- The handling becomes more difficult with uneven or rough surfaces.

### ⚠ **DANGER**

*Risk of electric shock.*

- Do not drive over the mains cable.

### ⚠ **DANGER**

*Risk of injury!*

- Never wrap the mains cable around your body or your neck.
- Do not let the mains cable come in contact with the rotating brushes or rotating pads.

## Adjust handle

### ⚠ **WARNING**

*Risk of accident due to loss of control over the appliance. Do not adjust the handle unless the motor is at a standstill.*

#### **Note:**

- In the park position, a pin secures the cleaning head from being folded down inadvertently.
- To release the lock, position the appliance in the park position, so that the handle is parallel to the ground, pull the tilting adjustment lever and lift up the handle.
- Pull the lever for level adjustment.
- Tilt the handle into a comfortable position.
- Release the lever for level adjustment.

## Select brush speed (only BDS 43 Duo)

### ⚠ **WARNING**

*Risk of accident due to loss of control over the appliance. Only operate the switch for the brush speed when the motor is at a standstill.*

- Set the switch of the brush speed to the desired speed.  
LO: 150 revolutions per minute  
HI: 300 revolutions per minute

## Turning on the Appliance

### **ATTENTION**

*Risk of damage to the floor covering. Do not operate the appliance on the spot.*

- Swivel cable hook downward and remove the cable completely from the appliance.
- Insert the mains plug into a socket.

### ⚠ **WARNING**

*The highest allowed net impedance at the electrical connection point (refer to technical data) is not to be exceeded.*

*In case of any uncertainty regarding the present net impedance at your connection point, please contact your local power supply company.*

- Set handle to working height.
- Hold the handle with both hands.
- Press and hold the unlocking button.
- Activate the switch.
- Release the unlocking button.
- Release the switch to interrupt operation.

### Control the direction

- **Left:** Press the handle downward.
- **Right:** Raise the handle.

### Cleaning

- Apply the detergent solution to the floor or use the dosing lever (accessory).
- Move the appliance over the surface to be cleaned.
- Afterwards, pick up the wastewater with a wet vacuum or a cloth.

### Shutting down

- Release the switch.
- Disconnect the mains plug from the socket.
- Pull the lever for level adjustment and bring the handle in a vertical position.
- Swivel the top cable hook upward and wind the cable between the two cable hooks.
- Remove the detergent tank (accessory) and dispose of unused detergent solution.
- Rinse the detergent tank (accessory) with clear water.
- Pull the lever for level adjustment and bring the handle toward the front into a vertical position.
- Place the appliance into the parking position.
- Clean the casing with a damp cloth.

### Transport

#### ⚠ CAUTION

*Risk of personal injury or damage! Mind the weight of the appliance during transport.*

- Swivel the handle vertically and lock it.

- Tilt the appliance backwards into the transport position and drive it to its destination location.

#### ATTENTION

*Risk of damage! Only transport the appliance on the wheels; the small rollers on the bottom of the cleaning head are not suitable to be used for transport.*

- When transporting in vehicles, secure the appliance according to the guidelines from slipping and tipping over.

### Storage

#### ⚠ CAUTION

*Risk of personal injury or damage! Consider the weight of the appliance when storing it.*

- Pull the lever for level adjustment and bring the handle toward the front into a vertical position.
- Place the appliance into the parking position.
- Store the appliance in a dry room, frost-protected room.

### Troubleshooting

#### ⚠ DANGER

*Risk of injury. Pull the plug from the mains before carrying out any tasks on the appliance.*

In case of faults that cannot be remedied using the table below please contact the customer service.

Fault	Remedy
Insufficient cleaning result	Replace contaminated pads and wash them at a max. temperature of 60 °C.
	Replace worn disc brush / pad.
	Check the suitability of brush/pad and detergent for the respective use.
Appliance vibrates strongly	Check for correct seating of disc brush/pad.
	Check pad attachment.
Pad does not turn	Check if foreign bodies are blocking the brush/pad; remove the foreign bodies if required.

## Accessories

Description	BDS 33/180	BDS 43/180	BDP 43/450	BDS 43 Duo	BDS 51/180
Detergent tank upgrade kit	2.642-495.0		2.642-476.0		2.642-476.0
Suction unit with suction ring			2.642-674.0		
Suction ring individual			4.071-223.0		
Additional weight			2.642-802.0		
Polishing brush, natural bristles	6.369-892.0		6.369-897.0		
Disk brush, red (medium, standard)	6.369-890.0		6.369-895.0		6.371-206.0
Disk brush, black (hard)	6.369-893.0		6.369-898.0		6.371-265.0
Brush shampoo	6.369-891.0	6.369-896.0		6.369-896.0	6.371-266.0
Driver plate pad	6.369-894.0	6.369-899.0	6.369-900.0	6.369-899.0 6.369-900.0 6.369-901.0	6.371-208.0
Polishing pad, white	6.369-903.0		6.369-469.0	6.369-469.0	
Polishing pad, beige	6.369-904.0		6.371-081.0	6.371-081.0	6.369-468.0
Polishing pad, nature			6.371-149.0	6.371-149.0	6.371-146.0
Polishing pad, blue			6.369-471.0	6.369-471.0	
Disc pad, red (medium)	6.369-905.0		6.369-470.0		6.369-079.0
Disc pad, green (hard)	6.369-906.0		6.369-472.0		6.369-078.0
Disc pad, black (very hard)	6.369-907.0		6.369-473.0		6.369-077.0
Diamond pad, white			6.371-256.0		6.371-260.0
Diamond pad, yellow			6.371-257.0		6.371-261.0
Diamond pad, green			6.371-238.0		6.371-240.0
Pad, microfibre	6.369-908.0		6.905-526.0		6.371-271.0
Driver plate for sand paper			6.369-902.0		
Sand paper, grit 36			6.990-008.0		
Sand paper, grit 60			6.990-009.0		
Sand paper, grit 100			6.990-007.0		

## Detergent

Application	Detergent		
Routine cleaning of tiles in sanitary areas	RM 751	Removal of coating from linoleum floors	RM 754
Routine cleaning and basic cleaning of industrial floors	RM 69 ASF	Intermediate carpet cleaning	RM 768 iCap-sol
Removal of coating from all alkali-resistant floors (e.g. PVC)	RM 752	Crystallisation agent for calcium-containing floors	RM 749

## Technical specifications

		BDS 33/180	BDS 43/180	BDP 43/450	BDS 43 Duo	BDS 51/180
<b>Power</b>						
Mains voltage	V/Hz	220...240/50				
Rated power	W	700	850	1760	1560	1000
Type of protection	--	IP X4				
Maximum allowed net impedance	Ohm	--			0,472	--
<b>Brush/pad</b>						
Diameter	mm	330	430			510
Speed	1/min	180		450	150/300	180
Contact pressure	N/cm <sup>2</sup>	0,48	0,38	0,42	0,44	0,25
<b>Dimensions and weights</b>						
Weight (without accessories)	kg	32	43	45,7	47	45
Dimensions (l x b x h)	mm	500 x 360 x 1200	660 x 430 x 1200			700 x 510 x 1200
Top clearance	mm	90				
<b>Values determined as per EN 60335-2-67</b>						
Total oscillation value	m/s <sup>2</sup>	<2,5				
Uncertainty K	m/s <sup>2</sup>	0,1		0,2		0,1
Sound pressure level L <sub>pA</sub>	dB(A)	63,2		69		63,2
Uncertainty K <sub>pA</sub>	dB(A)	1		2		1
Sound power level L <sub>WA</sub> + Uncertainty K <sub>WA</sub>	dB(A)	79		87	85	79

## EU Declaration of Conformity

We hereby declare that the machine described below complies with the relevant basic safety and health requirements of the EU Directives, both in its basic design and construction as well as in the version put into circulation by us. This declaration shall cease to be valid if the machine is modified without our prior approval.

**Product:** Floor cleaner

**Type:** 1.291-xxx

### Relevant EU Directives

2006/42/EC (+2009/127/EC)

2014/30/EU

### Applied harmonized standards

EN 55014-1: 2006+A1: 2009+A2: 2011

EN 55014-2: 2015

EN 60335-1

EN 60335-2-67: 2009

EN 61000-3-2: 2014

EN 61000-3-3: 2013

EN 62233: 2008

### Applied national standards

-

The signatories act on behalf of and with the authority of the company management.



H. Jenner

Chairman of the Board of Management



S. Reiser

Director Regulatory Affairs & Certification

Documentation supervisor:

S. Reiser

Alfred Kärcher SE & Co. KG  
Alfred-Kärcher-Straße 28-40  
71364 Winnenden (Germany)

Tel.: +49 7195 14-0

Fax: +49 7195 14-2212

Winnenden, 2019/04/01

## Warranty

The warranty terms published by the relevant sales company are applicable in each country. We will repair potential failures of your appliance within the warranty period free of charge, provided that such failure is caused by faulty material or defects in manufacturing. In the event of a warranty claim please contact your dealer or the nearest authorized Customer Service centre. Please submit the proof of purchase.

## Spare parts

- Only use accessories and spare parts which have been approved by the manufacturer. The exclusive use of original accessories and original spare parts ensures that the appliance can be operated safely and trouble free.
- At the end of the operating instructions you will find a selected list of spare parts that are often required.
- For additional information about spare parts, please go to the Service section at [www.kaercher.com](http://www.kaercher.com).





Lire ce manuel d'utilisation original avant la première utilisation de votre appareil, le respecter et le conserver pour une utilisation ultérieure ou pour le futur propriétaire.

## Table des matières

Consignes de sécurité . . . . .	FR	1
Fonction . . . . .	FR	1
Utilisation conforme . . . . .	FR	1
Protection de l'environnement	FR	2
Éléments de commande et de fonction . . . . .	FR	3
Avant la mise en service . . . . .	FR	4
Fonctionnement . . . . .	FR	4
Transport . . . . .	FR	5
Entreposage . . . . .	FR	5
Assistance en cas de panne . .	FR	6
Accessoires . . . . .	FR	7
Caractéristiques techniques . .	FR	8
Déclaration UE de conformité .	FR	9
Garantie . . . . .	FR	9
Pièces de rechange . . . . .	FR	9

## Consignes de sécurité

Lire le présent mode d'emploi ainsi que la brochure ci-jointe Consignes de sécurité pour les machines d'un seul disque n° 5.956659 avant d'utiliser l'appareil et respecter les instructions.

### Dispositifs de sécurité

Les dispositifs de sécurité ont pour but de protéger l'utilisateur et ils ne doivent donc jamais être désactivés ni évités.

### Verrouillage

Empêche le rabattement involontaire de la tête de nettoyage en position de stationnement.

### Niveaux de danger

#### ⚠ **DANGER**

Signale la présence d'un danger imminent entraînant de graves blessures corporelles et pouvant avoir une issue mortelle.

#### ⚠ **AVERTISSEMENT**

Signale la présence d'une situation éventuellement dangereuse pouvant entraîner

de graves blessures corporelles et même avoir une issue mortelle.

#### ⚠ **PRÉCAUTION**

Remarque relative à une situation potentiellement dangereuse pouvant entraîner des blessures légères.

#### **ATTENTION**

Remarque relative à une situation éventuellement dangereuse pouvant entraîner des dommages matériels.

## Fonction

Avec le disque-brosse rotatif sur le côté inférieur de l'autolaveuse, les surfaces dures peuvent être frottées, nettoyées, cristallisées et shampounées.

## Utilisation conforme

L'utilisation de l'appareil doit être faite en conformité avec les consignes figurant dans les instructions de service.

- L'appareil convient au nettoyage de surfaces dures et de tapis à l'intérieur.
- L'appareil doit uniquement être équipé d'accessoires et de pièces de rechange d'origine.
- L'appareil n'est pas approprié pour l'application dans des environnements à risque d'explosion.
- Cet appareil convient à un usage professionnel et industriel, par exemple dans le cadre d'hôtels, d'écoles, d'hôpitaux, d'usines, de magasins, de bureaux et d'agences de location.
- La plage de température pour l'utilisation est de +5°C à +40°C.

## Protection de l'environnement



Les matériaux constitutifs de l'emballage sont recyclables. Ne pas jeter les emballages dans les ordures ménagères, mais les rendre à un système de recyclage.



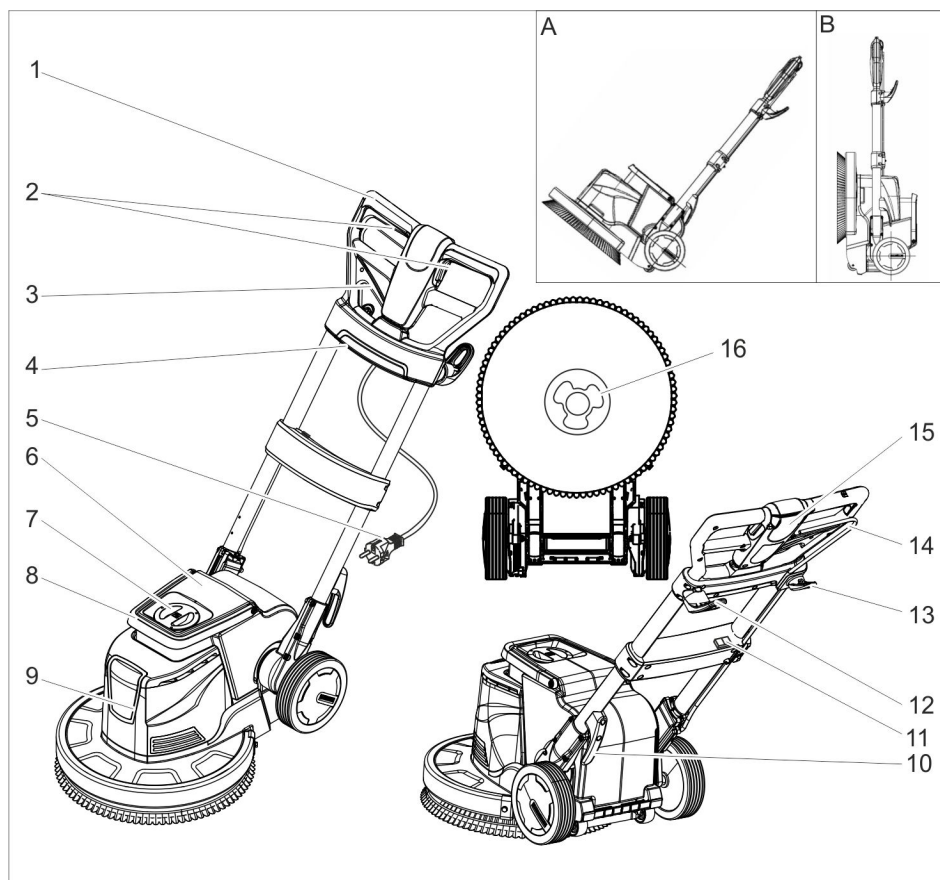
Les appareils usés contiennent des matériaux précieux recyclables lesquels doivent être rendus à un système de recyclage. Des batteries, de l'huile et d'autres substances semblables ne doivent pas être tout simplement jetées. Pour cette raison, utiliser des systèmes adéquats de collecte pour éliminer les appareils usés.

### Instructions relatives aux ingrédients (REACH)

Les informations actuelles relatives aux ingrédients se trouvent sous :

***[www.kaercher.com/REACH](http://www.kaercher.com/REACH)***

## Éléments de commande et de fonction



- 1 Poignée
- 2 Interrupteur MARCHÉ/ARRET, entraînement des brosses
- 3 Levier Réglage d'inclination
- 4 Prise (uniquement pour l'aspiration indiquée dans le chapitre "Accessoires")
- 5 Câble secteur avec fiche secteur
- 6 Réservoir de détergent (accessoire)
- 7 Couvercle du réservoir de détergent (accessoire)
- 8 Poignée de transport du réservoir de détergent (accessoire)
- 9 Tête de nettoyage
- 10 Crochet de câble
- 11 Interrupteur de vitesse de rotation de la brosse (uniquement BDS 43 Duo)

- 12 Crochet de câble, rotatif
- 13 Crochet pour brosse
- 14 Levier de dosage solution de détergent (accessoire)
- 15 Touche de déverrouillage
- 16 Entraîneur

- A Position de transport  
 B Position de stationnement

### Repérage de couleur

- Les éléments de commande pour le processus de nettoyage sont jaunes.
- Les éléments de commande pour la maintenance et l'entretien sont en gris clair.

## Avant la mise en service

- Contrôler régulièrement que le câble d'alimentation n'est pas endommagé, par exemple pour la formation de fissures ou le vieillissement. S'il est endommagé, remplacer le câble avant toute nouvelle utilisation.
- Examiner l'appareil pour détecter tout endommagement, faire éliminer les dommages par le service après-vente.

## Mettre la brosse/le pad en place

- Retirer la fiche secteur de la prise de courant.
- Tirer le levier d'inclinaison et pivoter la poignée vers l'avant en position horizontale.
- Amener l'appareil en position de stationnement.
- Placer le disque-brosse/plateau d'entraînement sur l'entraîneur et le tourner dans le sens inverse des aiguilles d'une montre.

## Remplir le réservoir de détergent (accessoire)

### ⚠ **AVERTISSEMENT**

*Risque d'endommagement. Utiliser uniquement les détergents recommandés. Pour tout autre détergent, l'utilisateur prend des risques plus élevés quant à la sécurité du travail et au risque d'accident.*

*Utiliser uniquement des détergents exempts de solvants, d'acide chlorhydrique et fluorhydrique.*

*Respecter les consignes de sécurité mentionnées sur les détergents.*

- Retirer le couvercle.
- Remplir la solution détergente dans le réservoir de détergent.
- Remettre le couvercle en place.

## Fonctionnement

### ⚠ **AVERTISSEMENT**

*Risque de blessure ! La commande de l'appareil réclame une certaine expérience.*

- S'assurer de l'absence d'obstacles dans la zone à nettoyer.

- Vérifier si la nature du sol convient au nettoyage.
- La manipulation est plus difficile lorsque les surfaces ne sont pas planes ou sont rugueuses.

### ⚠ **DANGER**

*Risque d'électrocution.*

- Ne pas rouler sur le câble secteur.

### ⚠ **DANGER**

*Risque de blessure !*

- Ne jamais porter le câble secteur autour du corps ou du cou.
- Veiller à ce que le câble secteur n'entre pas en contact avec la brosse/le pad en rotation.

## Régler la poignée

### ⚠ **AVERTISSEMENT**

*Risque d'accident par la perte du contrôle de l'appareil. Régler la poignée uniquement lorsque le moteur est à l'arrêt.*

### Remarque :

- En position de stationnement, une cheville empêche la tête de nettoyage de se rabattre involontairement.
- Pour retirer la sécurité, orienter l'appareil en position de stationnement de telle sorte que la poignée soit parallèle au sol, tirer le levier d'inclinaison et lever la poignée.
- Tirer le levier Réglage d'inclinaison.
- Pivoter la poignée dans la position confortable.
- Lâcher le levier Réglage d'inclinaison.

## Sélectionner la vitesse de rotation de la brosse (uniquement BDS 43 Duo)

### ⚠ **AVERTISSEMENT**

*Risque d'accident par la perte du contrôle de l'appareil. Activer l'interrupteur de vitesse de rotation de la brosse uniquement quand le moteur est à l'arrêt.*

- Mettre l'interrupteur de vitesse de rotation de la brosse sur le régime souhaité :

LO : 150 rotations par minute

HI : 300 rotations par minute

## Mise sous tension de l'appareil

### ATTENTION

*Risque d'endommagement pour le revêtement de sol. Ne pas exploiter l'appareil sur place.*

- Basculer le crochet de câble vers le bas et sortir le câble en totalité de l'appareil.
- Brancher la fiche secteur dans une prise de courant.

### ⚠ AVERTISSEMENT

*L'impédance maxi admissible du réseau sur le point de raccord électrique (voir les caractéristiques techniques) ne doit pas être dépassée.*

*En cas d'incertitude sur l'impédance du réseau qui existe sur votre point de raccordement, veuillez vous mettre en relation avec votre fournisseur d'alimentation en énergie.*

- Régler la poignée sur la hauteur de travail.
- Maintenir la poignée avec les deux mains.
- Appuyer sur la touche de déverrouillage et la maintenir enfoncée.
- Actionner le commutateur.
- Relâcher la touche de déverrouillage.
- Pour interrompre le fonctionnement, relâcher le commutateur.

### Amorcer la direction

- **À gauche** : presser la poignée vers le bas.
- **À droite** : lever la poignée.

## Nettoyage

- Appliquer la solution détergente sur le sol ou actionner le levier de dosage (accessoire).
- Déplacer l'appareil sur la surface à nettoyer.
- Recueillir ensuite l'eau sale avec un aspirateur humide ou un chiffon.

## Mise hors service

- Relâcher le commutateur.
- Retirer la fiche secteur de la prise de courant.

- Tirer le levier Réglage d'inclinaison et positionner la poignée en position verticale.
- Basculer le crochet de câble supérieur vers le haut et enrouler le câble entre les deux crochets de câble.
- Retirer le réservoir de détergent (accessoire) et éliminer la solution de détergent non consommée.
- Rincer le réservoir de détergent (accessoire) à fond à l'eau claire.
- Tirer le levier l'inclinaison et pivoter la poignée vers l'avant en position horizontale.
- Amener l'appareil en position de stationnement.
- Essuyer le corps avec un chiffon.

## Transport

### ⚠ PRÉCAUTION

*Risque de blessure et d'endommagement ! Respecter le poids de l'appareil lors du transport.*

- Pivoter la poignée à la verticale et la bloquer.
- Basculer l'appareil vers l'arrière en position de transport et l'amener au site de mise en œuvre.

### ATTENTION

*Risque d'endommagement ! Transporter l'appareil uniquement sur ses roues ; les petits rouleaux sur la partie inférieure de la tête de nettoyage ne sont pas prévus pour le transport.*

- Sécuriser l'appareil contre les glissements ou les basculements selon les directives en vigueur lors du transport dans des véhicules.

## Entreposage

### ⚠ PRÉCAUTION

*Risque de blessure et d'endommagement ! Prendre en compte le poids de l'appareil à l'entreposage.*

- Tirer le levier l'inclinaison et pivoter la poignée vers l'avant en position horizontale.
- Amener l'appareil en position de stationnement.
- Stocker l'appareil dans un local sec, à l'abri du gel.

## Assistance en cas de panne

### **⚠ DANGER**

*Risque de blessure. Avant d'effectuer tout type de travaux sur l'appareil, débrancher la fiche secteur.*

En cas de pannes ne pouvant pas être résolues grâce aux instructions de ce tableau, appeler le service après-vente.

<b>Panne</b>	<b>Remède</b>
Résultat de nettoyage insuffisant	Remplacer le pad encrassé et ne pas le laver à plus de 60 °C au maximum.
	Remplacer tout disque-brosse/pad usé.
	Vérifier si la brosse/le pad ainsi que le détergent conviennent au cas d'application.
L'appareil vibre fortement	Vérifier la bonne assise du disque-brosse/pad.
	Contrôler la fixation du pad.
Le pad ne tourne pas	Vérifier si des corps étrangers bloquent la brosse/le pad et le cas échéant, éliminer les corps étrangers.

## Accessoires

Désignation	BDS 33/180	BDS 43/180	BDP 43/450	BDS 43 Duo	BDS 51/180
Kit de montage du réservoir de détergent	2.642-495.0		2.642-476.0		2.642-476.0
Unité d'aspiration avec bague d'aspiration			2.642-674.0		
Bague d'aspiration seule			4.071-223.0		
Poids supplémentaire			2.642-802.0		
Brosse à lustrer, poils naturels	6.369-892.0		6.369-897.0		
Disque-brosse, rouge (moyenne, standard)	6.369-890.0		6.369-895.0		6.371-206.0
Disque-brosse, noire (dure)	6.369-893.0		6.369-898.0		6.371-265.0
Brosse shampooing	6.369-891.0	6.369-896.0		6.369-896.0	6.371-266.0
Plateau d'entraînement du pad	6.369-894.0	6.369-899.0	6.369-900.0	6.369-899.0 6.369-900.0 6.369-901.0	6.371-208.0
Pad de polissage, blanc	6.369-903.0		6.369-469.0	6.369-469.0	
Pad de polissage, beige	6.369-904.0		6.371-081.0	6.371-081.0	6.369-468.0
Pad de lustrage, naturel			6.371-149.0	6.371-149.0	6.371-146.0
Pad de lustrage, bleu			6.369-471.0	6.369-471.0	
Disc-Pad, rouge (moyen)	6.369-905.0		6.369-470.0		6.369-079.0
Disc-Pad, vert (dur)	6.369-906.0		6.369-472.0		6.369-078.0
Disc-Pad, noir (très dur)	6.369-907.0		6.369-473.0		6.369-077.0
Pad diamant, blanc			6.371-256.0		6.371-260.0
Pad diamant, or			6.371-257.0		6.371-261.0
Pad diamant, vert			6.371-238.0		6.371-240.0
Pad, microfibre	6.369-908.0		6.905-526.0		6.371-271.0
Plateau d'entraînement pour papier de verre			6.369-902.0		
Papier de verre, grain 36			6.990-008.0		
Papier de verre, grain 60			6.990-009.0		
Papier de verre, grain 100			6.990-007.0		

## Produit détergent

<b>Application</b>	<b>Produit détergent</b>	Enlèvement d'une couche sur des sols en linoléum	RM 754
Nettoyage d'entretien de carrelages dans le secteur sanitaire	RM 751	Nettoyage intermédiaire des tapis	RM 768 iCap-sol
Nettoyage d'entretien et nettoyage minutieux de sols dans le secteur industriel	RM 69 ASF	Produit de cristallisation pour les sols contenant du calcium	RM 749
Enlèvement d'une couche sur tous les sols résistants aux alcalis (par exemple PVC)	RM 752		

## Caractéristiques techniques

		BDS 33/180	BDS 43/180	BDP 43/450	BDS 43 Duo	BDS 51/180
<b>Performances</b>						
Tension du secteur	V/Hz	220...240/50				
Puissance nominale	W	700	850	1760	1560	1000
Type de protection	--	IP X4				
Impédance du circuit maximale admissible	Ohm	--			0,472	--
<b>Brosse/pad</b>						
Diamètre	mm	330	430			510
Vitesse de rotation	t/min	180		450	150/300	180
Pression appliquée par les brosses	N/cm <sup>2</sup>	0,48	0,38	0,42	0,44	0,25
<b>Dimensions et poids</b>						
Poids (sans accessoire)	kg	32	43	45,7	47	45
Dimensions (l x l x h)	mm	500 x 360 x 1200	660 x 430 x 1200			700 x 510 x 1200
Hauteur de soubassement	mm	90				
<b>Valeurs définies selon EN 60335-2-67</b>						
Valeur totale de vibrations	m/s <sup>2</sup>	<2,5				
Incertitude K	m/s <sup>2</sup>	0,1		0,2		0,1
Niveau de pression acoustique L <sub>pA</sub>	dB(A)	63,2		69		63,2
Incertitude K <sub>pA</sub>	dB(A)	1		2		1
Niveau de pression acoustique L <sub>wA</sub> + incertitude K <sub>wA</sub>	dB(A)	79		87	85	79



## Déclaration UE de conformité

Nous certifions par la présente que la machine spécifiée ci-après répond de par sa conception et son type de construction ainsi que de par la version que nous avons mise sur le marché aux prescriptions fondamentales stipulées en matière de sécurité et d'hygiène par les directives européennes en vigueur. Toute modification apportée à la machine sans notre accord rend cette déclaration invalide.

**Produit :** Nettoyeur de plancher

**Type :** 1.291-xxx

**Directives européennes en vigueur :**

2006/42/CE (+2009/127/CE)

2014/30/UE

**Normes harmonisées appliquées :**

EN 55014-1: 2006+A1: 2009+A2: 2011

EN 55014-2: 2015

EN 60335-1

EN 60335-2-67: 2009

EN 61000-3-2: 2014

EN 61000-3-3: 2013

EN 62233: 2008

**Normes nationales appliquées :**

-

Les signataires agissent sous ordre et avec le pouvoir de la direction.



H. Jenner

Chairman of the Board of Management



S. Reiser

Director Regulatory Affairs & Certification

Responsable de la documentation :

S. Reiser

Alfred Kärcher SE & Co. KG

Alfred-Kärcher-Straße 28-40

71364 Winnenden (Germany)

Tel.: +49 7195 14-0

Fax: +49 7195 14-2212

Winnenden, le 01/04/2019

## Garantie

Dans chaque pays, les conditions de garantie en vigueur sont celles publiées par notre société de distribution responsable. Les éventuelles pannes sur l'appareil sont réparées gratuitement dans le délai de validité de la garantie, dans la mesure où celles-ci relèvent d'un défaut matériel ou d'un vice de fabrication. En cas de recours en garantie, adressez-vous à votre revendeur ou au service après-vente agréé le plus proche munis de votre preuve d'achat.

## Pièces de rechange

- Utiliser uniquement des accessoires et des pièces de rechange autorisés par le fabricant. Des accessoires et des pièces de rechange d'origine garantissent un fonctionnement sûr et parfait de l'appareil.
- Une sélection des pièces de rechange utilisées le plus se trouve à la fin du mode d'emploi.
- Vous trouverez plus d'informations sur les pièces de rechange dans le menu Service du site [www.kaercher.com](http://www.kaercher.com).



Prima di utilizzare l'apparecchio per la prima volta, leggere le presenti istruzioni originali, seguirle e conservarle per un uso futuro o in caso di rivendita dell'apparecchio.

## Indice

Norme di sicurezza . . . . .	IT	1
Funzione . . . . .	IT	1
Uso conforme a destinazione . . . . .	IT	1
Protezione dell'ambiente. . . . .	IT	1
Elementi di comando e di funzione . . . . .	IT	2
Prima della messa in funzione . . . . .	IT	3
Funzionamento . . . . .	IT	3
Trasporto . . . . .	IT	4
Supporto . . . . .	IT	4
Guida alla risoluzione dei guasti . . . . .	IT	5
Accessori . . . . .	IT	6
Dati tecnici . . . . .	IT	7
Dichiarazione di conformità UE . . . . .	IT	8
Garanzia . . . . .	IT	8
Ricambi . . . . .	IT	8

## Norme di sicurezza

Prima di usare l'apparecchio si prega di leggere attentamente e di osservare sia le presenti istruzioni per l'uso sia l'accluso opuscolo "Norme di sicurezza per macchine monodisco Disc", 5.956-659.

### Dispositivi di sicurezza

I dispositivi di sicurezza servono alla protezione dell'utente e non devono essere messi fuori servizio o essere utilizzati al di fuori della loro funzione.

### Chiusura

Impedisce l'abbassamento involontario della testa di pulizia nella posizione di parcheggio.

### Livelli di pericolo

#### **⚠ PERICOLO**

Indica un pericolo imminente che determina lesioni gravi o la morte.

#### **⚠ AVVERTIMENTO**

Indica una probabile situazione pericolosa che potrebbe determinare lesioni gravi o la morte.

#### **⚠ PRUDENZA**

Indica una probabile situazione pericolosa che potrebbe causare lesioni leggere.

#### **ATTENZIONE**

Indica una probabile situazione pericolosa che potrebbe determinare danni alle cose.

## Funzione

Con la spazzola a disco rotante sul lato inferiore della strofinatrice possono essere strofinate, pulite, lavate, cristallizzate o шамponate superfici dure.

## Uso conforme a destinazione

Utilizzate questo apparecchio esclusivamente in conformità alle indicazioni fornite da questo manuale d'uso.

- L'apparecchio serve per la pulizia di superfici dure e tappeti in ambienti interni.
- L'apparecchio dev'essere equipaggiato solo da accessori e pezzi di ricambio originali.
- L'apparecchio non si adatta all'impiego in ambienti a rischio d'esplosione.
- Questo apparecchio si adatta all'uso professionale ed industriale, ad esempio in alberghi, scuole, ospedali, fabbriche, negozi e uffici.
- Temperatura di esercizio: da +5°C a +40°C.

## Protezione dell'ambiente



I materiali dell'imballaggio sono riciclabili. Non smaltire l'imballaggio con i rifiuti domestici, ma conferirlo al riciclaggio.



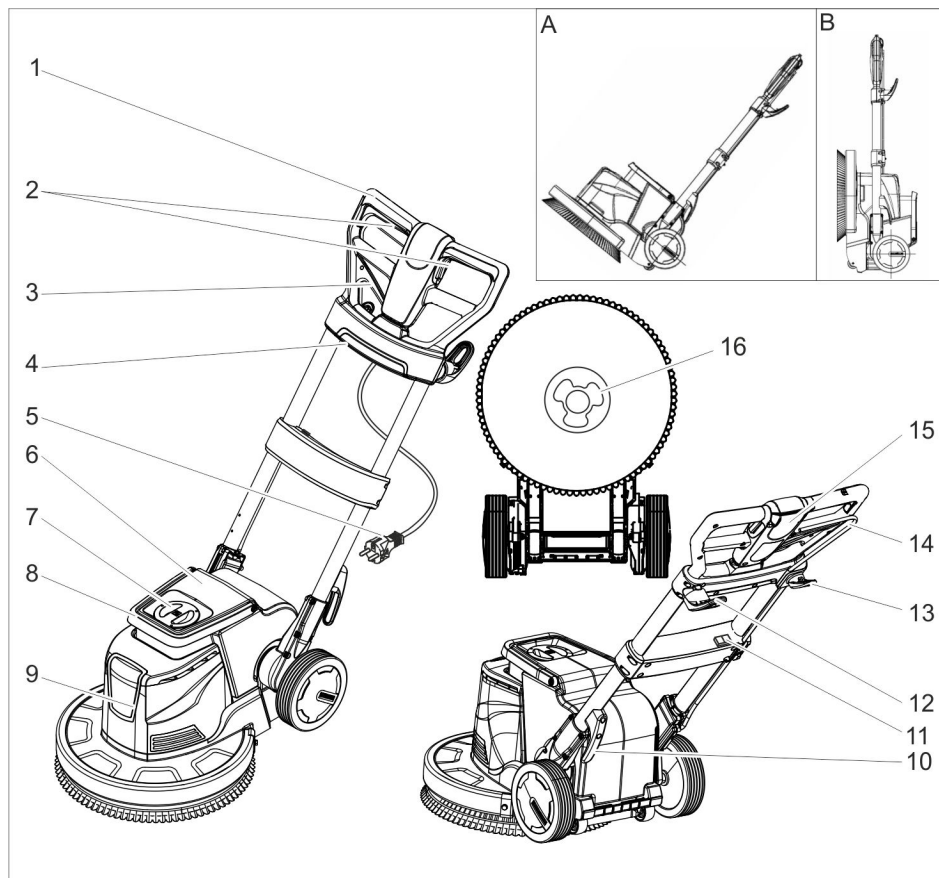
Gli apparecchi usati contengono materiali riciclabili preziosi, che dovrebbero pertanto essere conferiti al riciclaggio per assicurare il loro riutilizzo. Batterie, olio e sostanze simili non devono essere dispersi nell'ambiente. Smaltire pertanto gli apparecchi usati attraverso idonei centri di raccolta.

### Avvertenze sui contenuti (REACH)

Informazioni aggiornate sui contenuti sono disponibili all'indirizzo:

[www.kaercher.com/REACH](http://www.kaercher.com/REACH)

## Elementi di comando e di funzione



- 1 Maniglia
- 2 Interruttore ON/OFF, motore spazzola
- 3 Leva regolazione inclinazione
- 4 Presa elettrica (solo per l'aspirazione indicata al capitolo „Accessori“)
- 5 Cavo di alimentazione con connettore
- 6 Serbatoio per detergente (accessorio)
- 7 Coperchio serbatoio per detergente (accessorio)
- 8 Maniglia serbatoio per detergente (accessorio)
- 9 Testa di pulizia
- 10 Gancio per cavo
- 11 Interruttore velocità (giri) spazzole (solo BDS 43 Duo)
- 12 Gancio per cavo, girevole

- 13 Gancio per spazzola
- 14 Leva di dosaggio per soluzione detergente (accessorio)
- 15 Pulsante di sblocco
- 16 Trascinatore

- A Posizione di trasporto  
 B Posizione di parcheggio

### Contrassegno colore

- Gli elementi di comando per il processo di pulizia sono gialli.
- Gli elementi di comando per la manutenzione ed il service sono grigio chiaro.

## Prima della messa in funzione

- Accertarsi regolarmente che il cavo di allacciamento alla rete non sia danneggiato, ad es. con la formazione di crepe o invecchiamento. Nel caso in cui venga rilevato un danneggiamento è necessario che il cavo venga sostituito prima di riutilizzare l'apparecchio.
- Verificare l'eventuale presenza di danni sull'apparecchio e far riparare i danni dal servizio clienti.

## Montare la spazzola/pad

- Togliere la spina di alimentazione dalla presa.
- Tirare la leva di regolazione dell'inclinazione e portare l'impugnatura in posizione orizzontale.
- Portare l'apparecchio in posizione di parcheggio.
- Posizionare la spazzola a disco/il piatto di azionamento sul trascinatore e ruotarlo in senso antiorario.

## Riempire il serbatoio per detergente (accessorio)

### ⚠ **AVVERTIMENTO**

*Pericolo di danneggiamento. Utilizzare solo detersivi raccomandati. In caso di utilizzo di altri detersivi l'operatore è responsabile del rischio maggiore in relazione alla sicurezza di funzionamento e al rischio di incidenti.*

*Utilizzare esclusivamente detersivi privi di solventi, di sale e di acido fluoridrico.*

*Osservare le avvertenze di sicurezza riportate sui detersivi.*

- Rimuovere il coperchio.
- Versare la soluzione detergente nel serbatoio del detergente.
- Rimettere il coperchio.

## Funzionamento

### ⚠ **AVVERTIMENTO**

*Pericolo di lesioni! L'utilizzo dell'apparecchio richiede esercitazione.*

- Assicurarsi che non vi siano ostacoli nell'area da pulire.

- Verificare la tenuta della qualità del pavimento.
- L'utilizzo diventa più difficile nel caso di superfici irregolari o ruvide

### ⚠ **PERICOLO**

*Pericolo di scosse elettriche.*

- Non calpestare il cavo di alimentazione.

### ⚠ **PERICOLO**

*Pericolo di lesioni!*

- Non avvolgere il cavo mai attorno al corpo o il collo.
- Non far toccare il cavo di alimentazione con la spazzola rotante/il pad rotante.

## Regolare l'impugnatura

### ⚠ **AVVERTIMENTO**

*Pericolo di incidente dovuto dalla perdita del controllo dell'apparecchio. Spostare la maniglia solo a motore fermo.*

#### **Avviso:**

- Nella posizione di parcheggio, un perno blocca la testa di pulizia affinché non possa abbassarsi involontariamente.
- Per sbloccare la sicura, allineare l'apparecchio nella posizione di parcheggio in modo che il manico sia rivolto verso il pavimento, tirare la leva per regolazione inclinazione e alzare il manico.
- Tirare la leva di regolazione dell'inclinazione.
- Portare l'impugnatura in una posizione comoda.
- Rilasciare la leva di regolazione dell'inclinazione.

## Selezionare la velocità (giri) spazzole (solo BDS 43 Duo)

### ⚠ **AVVERTIMENTO**

*Pericolo di incidente dovuto dalla perdita del controllo dell'apparecchio. Azionare l'interruttore della velocità spazzole solo a motore fermo.*

- Posizionare l'interruttore della velocità spazzole al numero di giri desiderato:  
LO: 150 giri al minuto  
HI: 300 giri al minuto

## Accendere l'apparecchio

### ATTENZIONE

*Pericolo di danneggiamento per la superficie del pavimento. Non fare funzionare l'apparecchio quando è fermo.*

- Orientare in basso il gancio e rimuovere il cavo completamente dall'apparecchio.
- Inserire la spina in una presa elettrica.

### ⚠ AVVERTIMENTO

*Non superare il valore massimo d'impedenza di rete consentito per il punto d'allacciamento elettrico (vedi "Dati tecnici").*

*In caso di dubbi riguardo all'impedenza di rete presente sul punto di allacciamento rivolgersi all'azienda fornitrice dell'energia.*

- Regolare la maniglia all'altezza di lavoro.
- Mantenere la maniglia con le due mani.
- Premere e mantenere premuto il tasto di sblocco.
- Premere l'interruttore.
- Rilasciare il tasto di sbloccaggio.
- Per interrompere il funzionamento, rilasciare l'interruttore.

## Controllare la direzione

- **Sinistra:** Premere la maniglia verso il basso.
- **Destra:** Sollevare la maniglia.

## Pulizia

- Applicare la soluzione detergente sul pavimento o azionare la leva di dosaggio (accessorio).
- Condurre l'apparecchio sulla superficie da pulire.
- Successivamente raccogliere l'acqua sporca con un aspiratore di liquidi o un panno.

## Messa fuori servizio

- Rilasciare l'interruttore.
- Togliere la spina di alimentazione dalla presa.
- Tirare la leva di regolazione dell'inclinazione e portare l'impugnatura in posizione verticale.

- Orientare in su il gancio superiore e avvolgere il cavo tra i due ganci.
- Rimuovere il serbatoio del detergente (accessorio) e smaltire la soluzione del detergente rimanente.
- Sciacquare il serbatoio del detergente (accessorio) con acqua pulita.
- Tirare la leva di regolazione dell'inclinazione e portare l'impugnatura in posizione orizzontale.
- Portare l'apparecchio in posizione di parcheggio.
- Pulire l'alloggiamento con un panno umido.

## Trasporto

### ⚠ PRUDENZA

*Pericolo di lesioni e di danneggiamento! Per il trasporto osservare il peso dell'apparecchio.*

- Spostare il manico in verticale e fissarlo.
- Ribaltare l'apparecchio indietro in posizione di trasporto e spostarlo verso il luogo di destinazione.

### ATTENZIONE

*Pericolo di danneggiamento! Trasportare l'apparecchio solo sulle ruote, i piccoli rulli sul lato inferiore della testa di pulizia non sono adatti al trasporto.*

- Per il trasporto in veicoli, assicurare l'apparecchio secondo le direttive in vigore affinché non possa scivolare e ribaltarsi.

## Supporto

### ⚠ PRUDENZA

*Pericolo di lesioni e di danneggiamento! Osservare il peso dell'attrezzo quando lo si mette a magazzino.*

- Tirare la leva di regolazione dell'inclinazione e portare l'impugnatura in posizione orizzontale.
- Portare l'apparecchio in posizione di parcheggio.
- Conservare l'apparecchio in un luogo asciutto e protetto dal gelo.

## Guida alla risoluzione dei guasti

### ⚠ **PERICOLO**

*Pericolo di lesioni. Estrarre la spina di alimentazione prima di effettuare interventi sull'apparecchio.*

In caso si presentino guasti che non possono essere risolti grazie a questa tabella, chiamare il servizio clienti.

<b>Guasto</b>	<b>Rimedio</b>
Risultato di pulizia insufficiente	Sostituire il pad sporco e lavarlo a massimo 60 °C.
	Sostituire la spazzola a disco/pad usurati.
	Verificare l'idoneità del tipo di spazzola/pad e del detergente per la destinazione d'uso.
L'apparecchio vibra fortemente	Accertarsi che la spazzola a disco/pad sia posizionata correttamente.
	Verificare il fissaggio del pad.
Il pad non gira	Controllare se corpi estranei bloccano la spazzola/pad, eventualmente rimuoverli.

## Accessori

Denominazione	BDS 33/180	BDS 43/180	BDP 43/450	BDS 43 Duo	BDS 51/180
Kit di montaggio serbatoio per detergente	2.642-495.0		2.642-476.0		2.642-476.0
Unità di aspirazione con anello di aspirazione			2.642-674.0		
Anello di aspirazione singolo			4.071-223.0		
Peso supplementare			2.642-802.0		
Spazzola di lucidatura, peli naturali	6.369-892.0		6.369-897.0		
Spazzola a disco, rosso (versione media, standard)	6.369-890.0		6.369-895.0		6.371-206.0
Spazzola a disco, nera (versione dura)	6.369-893.0		6.369-898.0		6.371-265.0
Spazzola per shampoo	6.369-891.0	6.369-896.0		6.369-896.0	6.371-266.0
Piatto di azionamento del pad	6.369-894.0	6.369-899.0	6.369-900.0	6.369-899.0 6.369-900.0 6.369-901.0	6.371-208.0
Pad lucidante, bianco	6.369-903.0		6.369-469.0	6.369-469.0	
Pad lucidante, beige	6.369-904.0		6.371-081.0	6.371-081.0	6.369-468.0
Pad lucidante, naturale			6.371-149.0	6.371-149.0	6.371-146.0
Pad lucidante, blu			6.369-471.0	6.369-471.0	
Disc-Pad, rosso (medio)	6.369-905.0		6.369-470.0		6.369-079.0
Disc-Pad, verde (duro)	6.369-906.0		6.369-472.0		6.369-078.0
Disc-Pad, nero (molto duro)	6.369-907.0		6.369-473.0		6.369-077.0
Pad diamantato, bianco			6.371-256.0		6.371-260.0
Pad diamantato, giallo			6.371-257.0		6.371-261.0
Pad diamantato, verde			6.371-238.0		6.371-240.0
Pad, microfibre	6.369-908.0		6.905-526.0		6.371-271.0
Piatto di azionamento per carta abrasiva			6.369-902.0		
Carta abrasiva, grana 36			6.990-008.0		
Carta abrasiva, grana 60			6.990-009.0		
Carta abrasiva, grana 100			6.990-007.0		

## Detergente

Impiego	Detergente		
Pulizia di manutenzione di piastrelle nelle zone sanitarie	RM 751	Destratificazione di pavimenti in Linoleum	RM 754
Pulizia di manutenzione e pulizie di fondo di pavimenti industriali	RM 69 ASF	Pulizia intermedia di tappeti	RM 768 iCap-sol
Destratificazione di tutti i pavimenti resistenti all'alcali (per es. PVC)	RM 752	Cristallizzante per pavimenti contenenti calcio	RM 749

## Dati tecnici

		BDS 33/180	BDS 43/180	BDP 43/450	BDS 43 Duo	BDS 51/180
<b>Potenza</b>						
Tensione di rete	V/Hz	220...240/50				
Potenza nominale	W	700	850	1760	1560	1000
Protezione	--	IP X4				
Massima impedenza di rete consentita	Ohm	--			0,472	--
<b>Spazzola/pad</b>						
Diametro	mm	330	430			510
Numero di giri	1/min	180		450	150/300	180
Pressione di contatto	N/cm <sup>2</sup>	0,48	0,38	0,42	0,44	0,25
<b>Dimensioni e pesi</b>						
Peso (senza accessori)	kg	32	43	45,7	47	45
Dimensioni (lunghezza x larghezza x altezza)	mm	500 x 360 x 1200	660 x 430 x 1200			700 x 510 x 1200
Altezza di passaggio	mm	90				
<b>Valori rilevati secondo EN 60335-2-67</b>						
Valore complessivo oscillazione	m/s <sup>2</sup>	<2,5				
Dubbio K	m/s <sup>2</sup>	0,1		0,2		0,1
Pressione acustica L <sub>pA</sub>	dB(A)	63,2		69		63,2
Dubbio K <sub>pA</sub>	dB(A)	1		2		1
Pressione acustica L <sub>WA</sub> + Dubbio K <sub>WA</sub>	dB(A)	79		87	85	79



## Dichiarazione di conformità UE

Con la presente si dichiara che la macchina qui di seguito indicata, in base alla sua concezione, al tipo di costruzione e nella versione da noi introdotta sul mercato, è conforme ai requisiti fondamentali di sicurezza e di sanità delle direttive UE. In caso di modifiche apportate alla macchina senza il nostro consenso, la presente dichiarazione perde ogni validità.

**Prodotto:** Lavasciuga pavimenti

**Modello:** 1.291-xxx

### Direttive UE pertinenti

2006/42/CE (+2009/127/CE)

2014/30/UE

### Norme armonizzate applicate

EN 55014-1: 2006+A1: 2009+A2: 2011

EN 55014-2: 2015

EN 60335-1

EN 60335-2-67: 2009

EN 61000-3-2: 2014

EN 61000-3-3: 2013

EN 62233: 2008

### Norme nazionali applicate

-

I firmatari agiscono per incarico e con delega della direzione.



H. Jenner

Chairman of the Board of Management



S. Reiser

Director Regulatory Affairs & Certification

Responsabile della documentazione:

S. Reiser

Alfred Kärcher SE & Co. KG  
Alfred-Kärcher-Straße 28-40  
71364 Winnenden (Germany)  
Tel.: +49 7195 14-0  
Fax: +49 7195 14-2212

Winnenden, 01/04/2019

## Garanzia

Le condizioni di garanzia valgono nel rispettivo paese di pubblicazione da parte della nostra società di vendita competente. Entro il termine di garanzia eliminiamo gratuitamente eventuali guasti all'apparecchio, se causati da difetto di materiale o di produzione. Nei casi previsti dalla garanzia si prega di rivolgersi al proprio rivenditore, oppure al più vicino centro di assistenza autorizzato, esibendo lo scontrino di acquisto.

## Ricambi

- Impiegare esclusivamente accessori e ricambi autorizzati dal produttore. Accessori e ricambi originali garantiscono che l'apparecchio possa essere impiegato in modo sicuro e senza disfunzioni.
- La lista dei pezzi di ricambio più comuni è riportata alla fine del presente manuale d'uso.
- Maggiori informazioni sulle parti di ricambio sono reperibili al sito [www.kaercher.com](http://www.kaercher.com) alla voce "Service".



Lees vóór het eerste gebruik van uw apparaat deze originele gebruiksaanwijzing, ga navenant te werk en bewaar hem voor later gebruik of voor een latere eigenaar.

## Inhoud

Veiligheidsinstructies . . . . .	NL	1
Functie . . . . .	NL	1
Reglementair gebruik . . . . .	NL	1
Zorg voor het milieu . . . . .	NL	1
Elementen voor de bediening en de functies . . . . .	NL	2
Voor de inbedrijfstelling . . . . .	NL	3
Werking . . . . .	NL	3
Transport . . . . .	NL	4
Opslag . . . . .	NL	4
Hulp bij storingen . . . . .	NL	4
Toebehoren . . . . .	NL	5
Technische gegevens . . . . .	NL	6
EU-conformiteitsverklaring . . .	NL	7
Garantie . . . . .	NL	7
Reserveonderdelen . . . . .	NL	7

## Veiligheidsinstructies

Voordat u het apparaat voor de eerste keer in gebruik neemt, dient u deze gebruiksaanwijzing en de bijgevoegde brochure met veiligheidsaanwijzingen voor Discenschijfmaschinen nr. 5.956-659 te lezen en er nota van te nemen.

## Veiligheidsinrichtingen

Beveiligingselementen dienen ter bescherming van de gebruiker en mogen niet buiten gebruik gesteld worden of in de functie omgaan worden.

## Vergrendeling

Verhindert dat de reinigingskop in de parkeerpositie onbedoeld naar beneden klapt.

## Gevarenniveaus

### ⚠ **GEVAAR**

Verwijzing naar een onmiddellijk dreigend gevaar dat tot ernstige en zelfs dodelijke lichaamsverwondingen leidt.

### ⚠ **WAARSCHUWING**

Verwijzing naar een mogelijke gevaarlijke situatie die tot ernstige en zelfs dodelijke lichaamsverwondingen kan leiden.

### ⚠ **VOORZICHTIG**

Verwijzing naar een mogelijk gevaarlijke situatie die tot lichte verwondingen kan leiden.

### **LET OP**

Verwijzing naar een mogelijke gevaarlijke situatie die tot materiele schade kan leiden.

## Functie

Met de roterende schijfborstel aan de onderkant van de schuurmachine kunnen harde oppervlakken geschuurd, gereinigd, gecleant, gekristalliseerd of geshamponeerd worden.

## Reglementair gebruik

Gebruik dit apparaat uitsluitend volgens de gegevens in deze gebruiksaanwijzing.

- Het apparaat is geschikt voor de reiniging van harde oppervlakken en tapijt binnenshuis.
- Het apparaat mag alleen uitgerust worden met originele toebehoren en reserveonderdelen.
- Het apparaat is niet geschikt voor het gebruik in explosiegevaarlijke omgevingen.
- Dit apparaat is geschikt voor bedrijfsmatig en industrieel gebruik, zoals bijvoorbeeld in hotels, scholen, ziekenhuizen, fabrieken, winkels, kantoorgebouwen en verhuurkantoren.
- Het gebruikstemperatuurbereik ligt tussen +5°C en +40°C.

## Zorg voor het milieu



De verpakkingsmaterialen zijn recyclebaar. Gooi het verpakkingsmateriaal niet met het huisvuil weg, maar zorg dat het gerecycled kan worden.



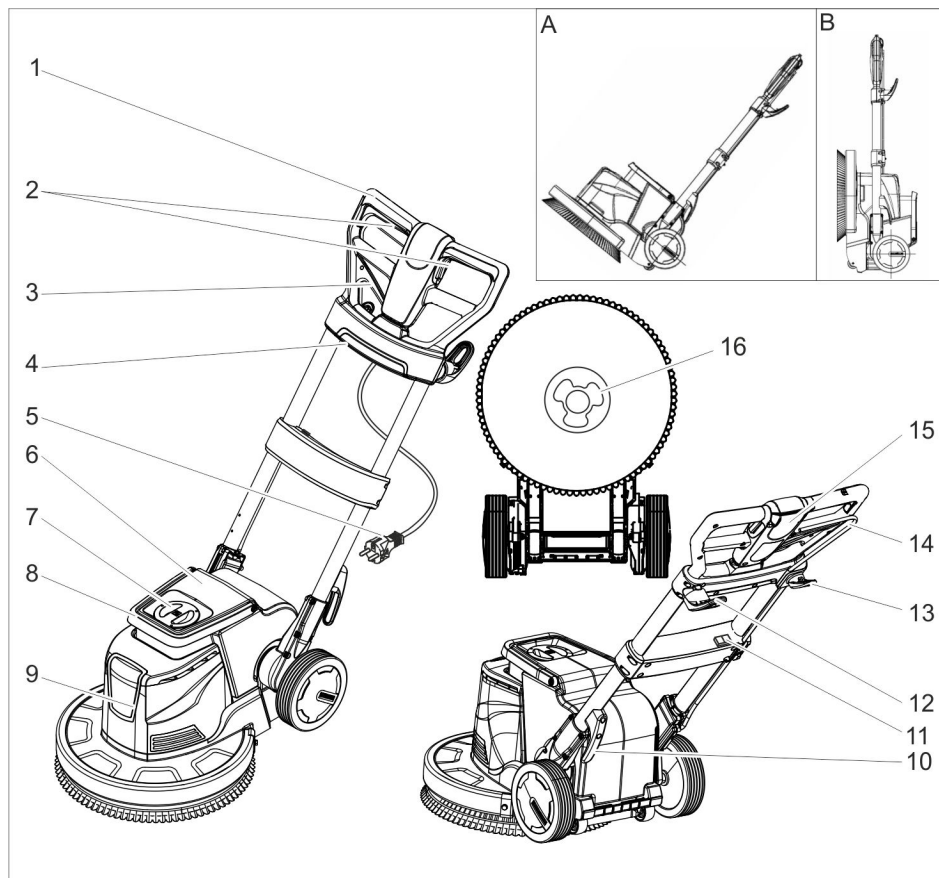
Oude apparaten bevatten waardevolle materialen die gerecycled kunnen worden. Batterijen, olie en gelijksoortige stoffen mogen niet in het milieu terechtkomen. Geef oude apparaten daarom bij een geschikte verzamelplaats af.

## Aanwijzingen betreffende de inhoudsstoffen (REACH)

Huidige informatie over de inhoudsstoffen vindt u onder:

[www.kaercher.com/REACH](http://www.kaercher.com/REACH)

## Elementen voor de bediening en de functies



- 1 Greep
- 2 Schakelaar IN/UIT, borstelaandrijving
- 3 Hendel hellingsverstelling
- 4 Contactdoos (enkel voor de in het hoofdstuk „Toebehoren“ vermelde afzuiging)
- 5 Stroomkabel met stekker
- 6 Reinigingsmiddeltank (optie)
- 7 Deksel reinigingsmiddeltank (accessoire)
- 8 Draaggreep reinigingsmiddeltank (accessoire)
- 9 Reinigingskop
- 10 Kabelhaak
- 11 Schakelaar borsteltoerental (enkel BDS 43 Duo)

- 12 Kabelhaak, zwenkbaar
- 13 Haak voor borstel
- 14 Doseerhendel reinigungsoplossing (accessoire)
- 15 Ontgrendeltoets
- 16 Meenemer

A Transportstand

B Parkeerstand

### Kleurmarkering

- Bedieningselementen voor het reinigingsproces zijn geel.
- Bedieningselementen voor het onderhoud en de service zijn lichtgrijs.

## Voor de inbedrijfstelling

- Stroomkabel regelmatig controleren op beschadigingen zoals bijvoorbeeld scheuren of ouderdom. Indien een beschadiging wordt vastgesteld, moet de kabel vervangen worden vooraleer verdergewerkt wordt.
- Apparaat controleren op beschadigingen, beschadigingen laten oplossen door de klantendienst.

### Borstel/pad aanbrengen

- Trek de stekker uit het stopcontact.
- Aan de hendel Hellingsverstelling trekken en de greep naar voren in de horizontale stand zwenken.
- Apparaat in de parkeerstand brengen
- Schijvenborstel/schotelvormige schijf op de meenemer plaatsen en tegen de wijzers van de klok draaien.

### Reinigingsmiddeltank (accessoire) vullen

- ⚠ **WAARSCHUWING**  
*Beschadigingsgevaar. Gebruik uitsluitend aanbevolen reinigingsmiddelen. Bij gebruik van andere reinigingsmiddelen draagt de exploitant het verhoogde risico wat betreft de bedrijfsveiligheid en het ongevalgevaar. Gebruik enkel reinigingsmiddelen die vrij zijn van oplosmiddelen, zout- en fluorzuur. Veiligheidsinstructies op de reinigingsmiddelen in acht nemen.*
- Deksel verwijderen.
  - Reinigungsoplossing in de reinigingsmiddeltank vullen.
  - Deksel aanbrengen.

## Werking

- ⚠ **WAARSCHUWING**  
*Verwondingsgevaar! De bediening van het apparaat vereist oefening.*
- Garanderen dat er zich geen hindernissen in het te reinigen bereik bevinden.
  - Bodemgesteldheid controleren op geschiktheid.
  - De hantering is moeilijker op oneffen of ruwe oppervlakken.
- ⚠ **GEVAAR**  
*Gevaar door elektrische schok.*
- Niet over elektriciteitskabel rijden.

## ⚠ GEVAAR

*Verwondingsgevaar!*

- *Elektriciteitskabel nooit rond het lichaam of de nek hangen.*
- *Elektriciteitskabel niet in aanraking laten komen met de roterende borstel / de roterende pad.*

### Greep instellen

#### ⚠ WAARSCHUWING

*Ongevalgevaar door verlies van controle over het apparaat. Greep enkel verstellen bij stilstaande motor.*

#### Instructie:

- In de parkeerstand beveiligd een pen de reinigingskop tegen onbedoeld naar beneden klappen.
  - Om de beveiliging los te zetten moet het apparaat in de parkeerstand zodanig uitgericht worden dat de greep parallel aan de bodem staat, de hendel Hellingsverstelling moet aangetrokken en de greep moet opgetild worden.
- Hendel hellingsverstelling aantrekken.
  - Greep in een aangename positie zwenken.
  - Hendel hellingsverstelling loslaten.

### Borsteltoerental kiezen (enkel BDS 43 Duo)

#### ⚠ WAARSCHUWING

*Ongevalgevaar door verlies van controle over het apparaat. Schakelaar borsteltoerental enkel bedienen bij een stilstaande motor.*

- Schakelaar borsteltoerental instellen op het gewenste toerental:  
LO: 150 omwentelingen per minuut  
HI: 300 omwentelingen per minuut

### Apparaat inschakelen

#### LET OP

*Beschadigingsgevaar voor vloerbedekking Gebruik het apparaat niet ter plaatse.*

- Kabelhaak naar beneden zwenken en kabel volledig van het apparaat wegnemen.
- Netstekker in een stopcontact steken.

#### ⚠ WAARSCHUWING

*De maximum toegestane netimpedantie aan het elektrisch aansluitpunt (zie Technische gegevens) mag niet overschreden worden.*

*In geval van onduidelijkheden over de ne-  
timpedantie bij uw aansluitpunt neemt u  
best contact op met uw energieleverancier.*

- Greep instellen op werkhoogte.
- Greep met beide handen vasthouden.
- Ontgrendelingsknop indrukken en vasthouden.
- Schakelaar bedienen.
- Ontgrendelingsknop loslaten.
- Om de werking te onderbreken, de schakelaar loslaten.

### Richting sturen

- **Links:** greep naar beneden duwen.
- **Rechts:** greep optillen.

### Reinigen

- Reinigungsoplossing op de grond aanbrengen of doseerhendel Reinigungs-middeltank (optie) indrukken.
- Apparaat over de te reinigen oppervlak te bewegen.
- Vuil water vervolgens met een natzui-ger of een doek opnemen.

### Buitenwerkingstelling

- Schakelaar loslaten.
- Trek de stekker uit het stopcontact.
- Hendel hellingsverstelling aantrekken en greep in de verticale positie brengen.
- Bovenste kabelhaak omhoog zwenken en kabel tussen beide kabelhaken oprollen.
- Reinigungs-middeltank (accessoire) afnemen en niet-verbruikte reinigungs-middeloplossing verwijderen.
- Reinigungs-middeltank (accessoire) met zuiver water spoelen.
- Aan de hendel Hellingsverstelling trekken en de greep naar voren in de horizontale stand zwenken.
- Apparaat in de parkeerstand brengen
- Behuizing met een vochtige doek reinigen.

### Transport

#### ⚠ **VOORZICHTIG**

*Verwondings- en beschadigingsgevaar!  
Neem bij het transport het gewicht van het  
apparaat in acht.*

- Greep verticaal zwenken en vastzetten.

- Apparaat naar achteren in de transport-stand kantelen en naar de bestemming rijden.

#### **LET OP**

*Gevaar voor beschadiging! Apparaat enkel op wielen transporteren, de kleine rollen aan de onderkant van de reinigungs-kop zijn niet geschikt voor het transport.*

- Bij het transport in voertuigen moet het apparaat conform de geldige richtlijnen beveiligd worden tegen verschuiven en kantelen.

### Opslag

#### ⚠ **VOORZICHTIG**

*Gevaar voor lichamelijk letsel en beschadiging! Let op het gewicht van het apparaat bij opslag.*

- Aan de hendel Hellingsverstelling trekken en de greep naar voren in de horizontale stand zwenken.
- Apparaat in de parkeerstand brengen
- Apparaat in een droge, vorstvrije ruimte bewaren.

### Hulp bij stringen

#### ⚠ **GEVAAR**

*Verwondingsgevaar Trek voor alle werkzaamheden aan het apparaat de stekker uit.*  
Bij stringen die met behulp van deze tabel niet opgelost kunnen worden de klantendienst raadplegen.

Storing	Oplossing
Onvoldoende reinigungsresultaat	Vervuilde pad vervangen en wassen op een temperatuur van max. 60 °C.
	Versleten schijvenborstel/pad vervangen.
	Controleren of de borstel/pad en het reinigungs-middel geschikt zijn voor het toepassingsgebied.
Apparaat vibreert sterk	Correcte positionering van schijvenborstel/pad controleren.
	Pad-bevestiging controleren.
Pad draait niet	Controleren of vreemde voorwerpen de borstel/pad blokkeren, eventueel vreemde voorwerpen verwijderen.

## Toebehoren

Benaming	BDS 33/180	BDS 43/180	BDP 43/450	BDS 43 Duo	BDS 51/180
Aanbouwset Reinigings- middeltank	2.642-495.0		2.642-476.0		2.642-476.0
Afzuigeenheid met af- zuigring			2.642-674.0		
Afzuigring afzonderlijk			4.071-223.0		
Extra gewicht			2.642-802.0		
Polijstborstel, natuurhaar	6.369-892.0		6.369-897.0		
Schijfborstel, rood (ge- middeld, standaard)	6.369-890.0		6.369-895.0		6.371-206.0
Schijfborstel, zwart (hard)	6.369-893.0		6.369-898.0		6.371-265.0
Borstel shampoo	6.369-891.0	6.369-896.0		6.369-896.0	6.371-266.0
Schotelvormige schijf voor pads	6.369-894.0	6.369-899.0	6.369-900.0	6.369-899.0 6.369-900.0 6.369-901.0	6.371-208.0
Politoerpad, wit	6.369-903.0		6.369-469.0	6.369-469.0	
Politoerpad, beige	6.369-904.0		6.371-081.0	6.371-081.0	6.369-468.0
Polijstpad, natuur			6.371-149.0	6.371-149.0	6.371-146.0
Polijstpad, blauw			6.369-471.0	6.369-471.0	
Disc-pad, rood (gemid- deld)	6.369-905.0		6.369-470.0		6.369-079.0
Disc-pad, groen (hard)	6.369-906.0		6.369-472.0		6.369-078.0
Disc-Pad, zwart (heel hard)	6.369-907.0		6.369-473.0		6.369-077.0
Diamantpad, wit			6.371-256.0		6.371-260.0
Diamantpad, geel			6.371-257.0		6.371-261.0
Diamantpad, groen			6.371-238.0		6.371-240.0
Pad, microvezel	6.369-908.0		6.905-526.0		6.371-271.0
Schotelvormige schijf voor schuurpapier			6.369-902.0		
Schuurpapier, korreling 36			6.990-008.0		
Schuurpapier, korreling 60			6.990-009.0		
Schuurpapier, korreling 100			6.990-007.0		

## Reinigingsmiddel

Gebruik	Reinigings- middel		
Onderhoudsreiniging van stenen in de sanitaire sector	RM 751	Reiniging van linoleumvloeren	RM 754
Onderhoudsreiniging en basisreiniging van industriële vloeren	RM 69 ASF	Tussenreiniging van tapijten	RM 768 iCap-sol
Reiniging van alle alkalibestendige vloeren (bijv. PVC)	RM 752	Kristallisatiemiddel voor kalkhoudende bodem	RM 749

## Technische gegevens

		BDS 33/180	BDS 43/180	BDP 43/450	BDS 43 Duo	BDS 51/180
<b>Vermogen</b>						
Netspanning	V/Hz	220...240/50				
Nominaal vermogen	W	700	850	1760	1560	1000
Beveiligingsklasse	--	IP X4				
Maximum toegelaten netimpedantie	Ohm	--			0,472	--
<b>Borstel/pad</b>						
Diameter	mm	330	430			510
Toerental	1/min	180		450	150/300	180
Aanlegdruk	N/cm <sup>2</sup>	0,48	0,38	0,42	0,44	0,25
<b>Maten en gewichten</b>						
Gewicht (excl. accessoires)	kg	32	43	45,7	47	45
Afmetingen (L x B x H)	mm	500 x 360 x 1200	660 x 430 x 1200			700 x 510 x 1200
Onderrijdhoogte	mm	90				
<b>Berekende waarden conform EN 60335-2-67</b>						
Totale bewegingswaarde	m/s <sup>2</sup>	<2,5				
Onzekerheid K	m/s <sup>2</sup>	0,1		0,2		0,1
Geluidsdrumniveau L <sub>pA</sub>	dB(A)	63,2		69		63,2
Onzekerheid K <sub>pA</sub>	dB(A)	1		2		1
Geluidskrachtniveau L <sub>WA</sub> + onveiligheid K <sub>WA</sub>	dB(A)	79		87	85	79

## EU-conformiteitsverklaring

Hierbij verklaren wij dat de hierna vermelde machine door haar ontwerp en bouwwijze en in de door ons in de handel gebrachte uitvoering voldoet aan de betreffende fundamentele veiligheids- en gezondheidseisen, zoals vermeld in de desbetreffende EU-richtlijnen. Deze verklaring verliest haar geldigheid wanneer zonder overleg met ons veranderingen aan de machine worden aangebracht.

**Product:** Vloerreiniger

**Type:** 1.291-xxx

**Van toepassing zijnde EU-richtlijnen**

2006/42/EG (+2009/127/EG)

2014/30/EU

**Toegepaste geharmoniseerde normen**

EN 55014-1: 2006+A1: 2009+A2: 2011

EN 55014-2: 2015

EN 60335-1

EN 60335-2-67: 2009

EN 61000-3-2: 2014

EN 61000-3-3: 2013

EN 62233: 2008

**Toegepaste landelijke normen**

-

De ondergetekenden handelen in opdracht en met volmacht van de directie.



H. Jenner

Chairman of the Board of Management



S. Reiser

Director Regulatory Affairs & Certification

**Documentatieverantwoordelijke:**

S. Reiser

Alfred Kärcher SE & Co. KG

Alfred-Kärcher-Straße 28-40

71364 Winnenden (Germany)

Tel.: +49 7195 14-0

Fax: +49 7195 14-2212

Winnenden, 2019/04/01

## Garantie

In ieder land zijn de door ons bevoegde verkoopkantoor uitgegeven garantiebepalingen van toepassing. Eventuele storingen aan het apparaat verhelpen wij zonder kosten binnen de garantietermijn, mits een materiaal of fabrieksfout de oorzaak van deze storing is. Neem bij klachten binnen de garantietermijn contact op met uw leverancier of de dichtstbijzijnde klantenservicewerkplaats en neem uw aankoopbewijs mee.

## Reserveonderdelen

- Er mogen uitsluitend toebehoren en reserveonderdelen gebruikt worden die door de fabrikant zijn vrijgegeven. Originale toebehoren en reserveonderdelen bieden de garantie van een veilig en storingsvrije werking van het apparaat.
- Een selectie van de meest frequent benodigde reserveonderdelen vindt u achteraan in de gebruiksaanwijzing.
- Verdere informatie over reserveonderdelen vindt u op [www.kaercher.com](http://www.kaercher.com) bij Service.





Antes del primer uso de su aparato, lea este manual original, actúe de acuerdo a sus indicaciones y guárdelo para un uso posterior o para otro propietario posterior.

## Índice de contenidos

Indicaciones de seguridad . . .	ES	1
Función . . . . .	ES	1
Uso previsto . . . . .	ES	1
Protección del medio ambiente	ES	1
Elementos de operación y funcionamiento . . . . .	ES	2
Antes de la puesta en marcha	ES	3
Funcionamiento . . . . .	ES	3
Transporte . . . . .	ES	4
Almacenamiento . . . . .	ES	4
Ayuda en caso de avería . . . .	ES	5
Accesorios . . . . .	ES	6
Datos técnicos . . . . .	ES	7
Declaración UE de conformidad	ES	8
Garantía . . . . .	ES	8
Piezas de repuesto . . . . .	ES	8

## Indicaciones de seguridad

Antes de utilizar por primera vez el aparato, lea y tenga en cuenta el presente manual de instrucciones y el folleto adjunto relativo a las indicaciones de seguridad para máquinas mono disco, 5.956-659.

### Dispositivos de seguridad

La función de los dispositivos de seguridad es proteger al usuario y está prohibido ponerlos fuera de servicio y modificar o ignorar su funcionamiento.

### Dispositivo de bloqueo

Evita que se abra hacia abajo el cabezal de limpieza en la posición de aparcamiento de forma involuntaria.

### Niveles de peligro

#### **⚠ PELIGRO**

*Aviso sobre un riesgo de peligro inmediato que puede provocar lesiones corporales graves o la muerte.*

#### **⚠ ADVERTENCIA**

*Aviso sobre una situación probablemente peligrosa que puede provocar lesiones corporales graves o la muerte.*

#### **⚠ PRECAUCIÓN**

*Indicación sobre una situación que puede ser peligrosa, que puede acarrear lesiones leves.*

#### **CUIDADO**

*Aviso sobre una situación probablemente peligrosa que puede provocar daños materiales.*

## Función

Con los cepillos de disco rotativo en la parte inferior de la escoba fregadora se puede frotar, limpiar en profundidad, aclarar, cristalizar o enjabonar superficies duras.

## Uso previsto

Utilice el aparato únicamente de conformidad con las indicaciones del presente manual de instrucciones.

- El aparato es apto para limpiar superficies duras y moquetas en interiores.
- Sólo está permitido dotar al aparato de accesorios y piezas de repuesto originales.
- El aparato no es apto para el uso en entornos con peligro de explosión.
- Este aparato es apto para el uso en aplicaciones comerciales e industriales, como en hoteles, escuelas, hospitales, fábricas, tiendas, oficinas y negocios de alquiler
- El margen de temperaturas de servicio está comprendido entre los +5°C y los +40°C.

## Protección del medio ambiente



Los materiales de embalaje son reciclables. Por favor, no tire el embalaje al cubo de basura; llévalo a un lugar de reciclaje.



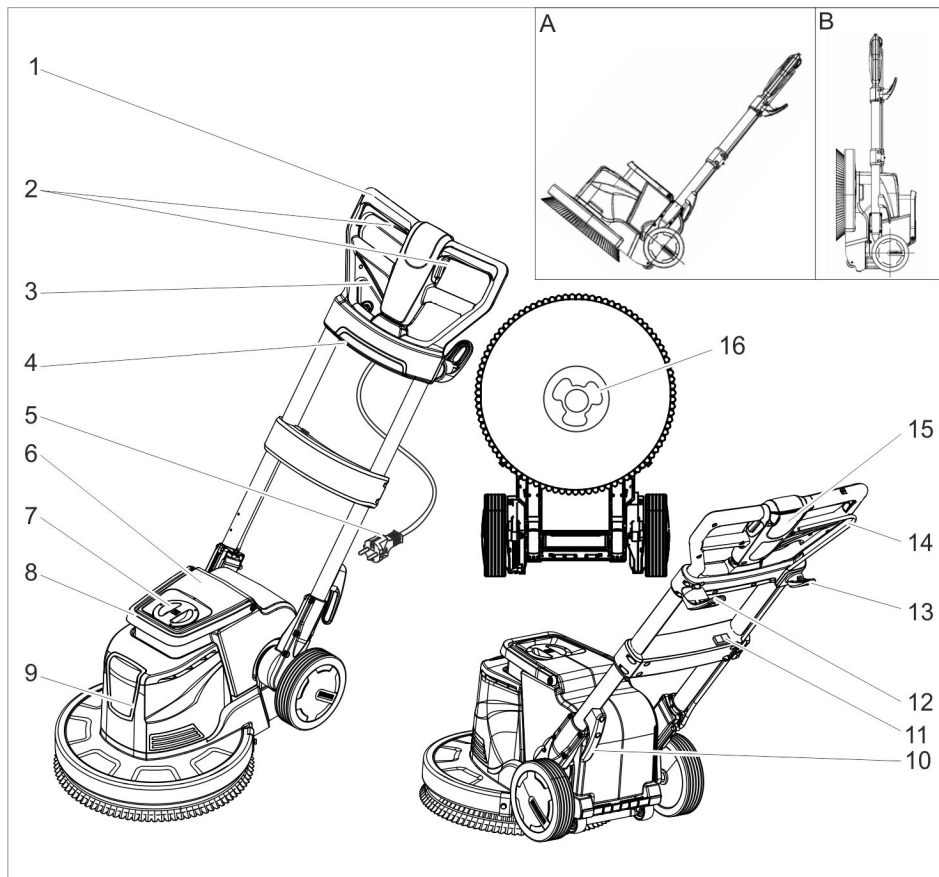
Los aparatos viejos contienen materiales valiosos reciclables que deberían aprovecharse. Evite el contacto de baterías, aceites y materias semejantes con el medioambiente. Deshágase de los aparatos viejos recurriendo a sistemas de recogida apropiados.

### Indicaciones sobre ingredientes (REACH)

Encontrará información actual sobre los ingredientes en:

[www.kaercher.com/REACH](http://www.kaercher.com/REACH)

## Elementos de operación y funcionamiento



- 1 asidero
- 2 Interruptor de ON/OFF, accionamiento del cepillo
- 3 Palanca ajuste de inclinación
- 4 Clavija (solo para la aspiración indicada en el capítulo "Accesorios")
- 5 Cable de alimentación con enchufe de clavija de red
- 6 Depósito de detergente (opcional)
- 7 Tapa del depósito de detergente (opcional)
- 8 Asa del depósito de detergente (accesorio)
- 9 Cabezal limpiador
- 10 Gancho porta cables
- 11 Selector de velocidad del cepillo (únicamente en BDS 43 Duo)
- 12 Gancho de cable, giratorio

- 13 Gancho para los cepillos
- 14 Palanca dosificadora de detergente (accesorio)
- 15 Tecla de desbloqueo
- 16 Arrastrador

- A Posición de transporte  
 B Posición de estacionamiento

### Identificación por colores

- Los elementos de control para el proceso de limpieza son amarillos.
- Los elementos de control para el mantenimiento y el servicio son de color gris claro.

## Antes de la puesta en marcha

- Comprobar regularmente si el cable tiene daños, como fisuras o desgaste. Si se detecta daños, sustituir el cable antes de volver a utilizarlo.
- Examinar si el aparato está dañado, avisar al servicio técnico para que corrija los daños.

### Colocar el cepillo/pad

- Saque el enchufe de la toma de corriente.
- Tirar de la palanca de reajuste de inclinación y girar el asa hacia delante en la posición horizontal.
- Colocar el aparato en la posición de aparcamiento.
- Colocar la escobilla de disco/plato motriz sobre el arrastrador y girar en el sentido contrario a las agujas del reloj.

### Llenar el depósito de detergente (accesorio)

#### ⚠ **ADVERTENCIA**

*Peligro de daños en la instalación. Utilice únicamente el detergente recomendado. En caso de usar otros detergentes, el propietario-usuario asume unos mayores riesgos en lo que a la seguridad durante el funcionamiento y al peligro de sufrir accidentes se refiere.*

*Utilice únicamente detergentes que no contengan disolventes, ácidos clorhídricos ni ácidos hidrofúoricos.*

*Tener en cuenta las indicaciones de seguridad de los detergentes.*

- Quitar la tapa.
- Introducir la solución con detergente en el depósito de detergente.
- Colocar la tapa.

## Funcionamiento

#### ⚠ **ADVERTENCIA**

*¡Peligro de lesiones! El manejo del aparato exige práctica.*

- Asegúrese de que no hay obstáculos en la zona a limpiar.
- Comprobar si el terreno es adecuado.

- El manejo es más complicado en superficies irregulares o difíciles.

#### ⚠ **PELIGRO**

*Peligro por descarga eléctrica.*

- No pasar por encima del cable de alimentación

#### ⚠ **PELIGRO**

*¡Peligro de lesiones!*

- No colocar nunca el cable de alimentación alrededor del cuerpo o del cuello.
- No dejar entrar en contacto el cable con los cepillos/pad rotativos.

### Ajustar el mango

#### ⚠ **ADVERTENCIA**

*Riesgo de accidentes si se pierde el control sobre el aparato. Mover el asa solo con el motor parado.*

#### **Nota:**

- En la posición de aparcamiento se asegura un perno en el cabezal de limpieza para evitar que se abra hacia abajo de forma involuntaria.
- Para soltar el seguro, colocar el aparato en posición de aparcamiento de modo que el asa quede paralela con el suelo, tirar de la palanca en la posición de inclinación y levantar el asa.
- Tirar de la palanca de ajuste de inclinación.
- Girar el mango en una posición cómoda.
- Soltar la palanca de ajuste de inclinación.

### Elegir la velocidad del cepillo (óptimamente en BDS 43 Duo)

#### ⚠ **ADVERTENCIA**

*Riesgo de accidente por pérdida de control del aparato. Accionar le selector de velocidad únicamente con el motor detenido.*

- Ajustar la velocidad de cepillo según se desee:

LO: 150 revoluciones por minuto

HI: 300 revoluciones por minuto

## Conexión del aparato

### **CUIDADO**

*Peligro de daños para el revestimiento del suelo. No utilice el aparato en esa zona.*

- Girar el gancho del cable hacia arriba y extraer el cable totalmente del aparato.
- Enchufar la clavija de red a una toma de corriente.

### **⚠ ADVERTENCIA**

*La impedancia de red máxima permitida en el punto de conexión eléctrica (véanse los datos técnicos) no debe ser excedida.*

*En caso de confusión respecto a la impedancia de red existente en su punto de conexión, póngase en contacto con la empresa que le suministra la energía.*

- Ajustar el asa a la altura de trabajo.
- Sujetar el asa con las dos manos.
- Presionar y mantener el botón de desbloqueo.
- Pulsar el interruptor.
- Soltar el botón de desbloqueo.
- Para interrumpir el funcionamiento soltar el interruptor.

### Controlar la dirección

- **Izquierda:** Presionar hacia abajo el asa.
- **Derecha:** Levantar el asa.

### Limpieza

- Aplicar la solución de detergente en el suelo o accionar la palanca dosificador (accesorio).
- Mover el aparato sobre la superficie a limpiar.
- Después absorber el agua sucia con una aspiradora de líquidos o un paño.

### Puesta fuera de servicio

- Soltar el interruptor.
- Saque el enchufe de la toma de corriente.
- Tirar de la palanca de ajuste de inclinación y colocar el mango en posición vertical.

- Girar hacia arriba el gancho superior del cable y enrollar el cable entre los dos ganchos.
- Quitar el depósito de detergente (accesorio) y eliminar la solución de detergente no usada.
- Enjuagar el depósito de detergente (accesorio) con agua limpia.
- Tirar de la palanca de reajuste de inclinación y girar el asa hacia delante en la posición horizontal.
- Colocar el aparato en la posición de aparcamiento.
- Limpiar la carcasa con un trapo húmedo.

## Transporte

### **⚠ PRECAUCIÓN**

*¡Peligro de lesiones y daños! Respetar el peso del aparato para el transporte.*

- Girar el asa en horizontal y fijar.
- Inclinarse el aparato hacia atrás y desplazarse hasta el lugar de destino en la posición de transporte.

### **CUIDADO**

*¡Peligro de daños! Transportar el aparato solo sobre ruedas, la ruedecilla de la parte inferior del cabezal de limpieza no son aptas para el transporte.*

- Al transportar en vehículos, asegurar el aparato para evitar que resbale y vuelque conforme a las directrices vigentes.

## Almacenamiento

### **⚠ PRECAUCIÓN**

*¡Peligro de lesiones y daños! Respetar el peso del aparato en el almacenamiento.*

- Tirar de la palanca de reajuste de inclinación y girar el asa hacia delante en la posición horizontal.
- Colocar el aparato en la posición de aparcamiento.
- Guarde el aparato en un lugar seco, a prueba de heladas.

## Ayuda en caso de avería

### **⚠ PELIGRO**

*Peligro de lesiones. Antes de realizar cualquier trabajo en el aparato, desenchúfelo.*

Cuando las averías no se puedan solucionar con ayuda de la tabla que aparece a continuación, acuda al servicio técnico.

<b>Avería</b>	<b>Modo de subsanarla</b>
Resultados de limpieza insuficientes	Cambiar el pad sucio y lavar a una temperatura máxima de 60°C.
	Sustituir la escobilla de disco/pad desgastada.
	Comprobar la adecuación del cepillo/pad y el detergente para una posible aplicación.
El aparato vibra mucho	Comprobar si la escobilla de disco/pad está colocada correctamente.
	Comprobar la fijación de la almohadilla.
El pad no gira.	Compruebe si hay cuerpos extraños bloqueando el cepillo/pad y, de ser así elimínelos.

## Accesorios

denominación	BDS 33/180	BDS 43/180	BDP 43/450	BDS 43 Duo	BDS 51/180
Equipo accesorio del depósito de detergente	2.642-495.0		2.642-476.0		2.642-476.0
Unidad de aspiración con anillo de succión			2.642-674.0		
Anillo de succión individual			4.071-223.0		
Peso adicional			2.642-802.0		
Cepillo para pulir, cerda naturales	6.369-892.0		6.369-897.0		
Escobilla de disco, rojo (medio, estándar)	6.369-890.0		6.369-895.0		6.371-206.0
Cepillo de disco, negro (duro)	6.369-893.0		6.369-898.0		6.371-265.0
Cepillo de champú	6.369-891.0	6.369-896.0		6.369-896.0	6.371-266.0
Platillo motriz de pads	6.369-894.0	6.369-899.0	6.369-900.0	6.369-899.0 6.369-900.0 6.369-901.0	6.371-208.0
Pad pulidor, blanco	6.369-903.0		6.369-469.0	6.369-469.0	
Almohadilla de pulido, beige	6.369-904.0		6.371-081.0	6.371-081.0	6.369-468.0
Almohadilla de pulido, natural			6.371-149.0	6.371-149.0	6.371-146.0
Almohadilla de pulido, azul			6.369-471.0	6.369-471.0	
Pad del disco, rojo (medio)	6.369-905.0		6.369-470.0		6.369-079.0
Pad del disco, verde (duro)	6.369-906.0		6.369-472.0		6.369-078.0
Pad del disco, negro (muy duro)	6.369-907.0		6.369-473.0		6.369-077.0
Almohadilla diamantada, blanco			6.371-256.0		6.371-260.0
Almohadilla diamantada, amarillo			6.371-257.0		6.371-261.0
Almohadilla diamantada, verde			6.371-238.0		6.371-240.0
Almohadilla, microfibras	6.369-908.0		6.905-526.0		6.371-271.0
Plato de accionamiento para papel de lija			6.369-902.0		
Papel de lija, grano 36			6.990-008.0		
Papel de lija, grano 60			6.990-009.0		
Papel de lija, grano 100			6.990-007.0		

## Detergente

Empleo	Detergente		
Limpieza de mantenimiento de azulejos en el ámbito sanitario	RM 751	Decapado de suelos de sintasol	RM 754
Limpieza de mantenimiento y limpieza a fondo de suelos industriales	RM 69 ASF	Limpieza intermedia de alfombras	RM 768 iCap-sol
Decapado de todos los suelos resistentes a los álcalis (p.ej., PVC)	RM 752	Producto de cristalización para suelos que contengan calcio	RM 749

## Datos técnicos

		BDS 33/180	BDS 43/180	BDP 43/450	BDS 43 Duo	BDS 51/180
<b>Potencia</b>						
Tensión de red	V/Hz	220...240/50				
Potencial nominal	W	700	850	1760	1560	1000
Categoría de protección	--	IP X4				
Impedancia de red máxima permitida	Ohm	--			0,472	--
<b>Cepillo/pad</b>						
Diámetro	mm	330	430			510
Número de revoluciones	1/min	180		450	150/300	180
Presión de apriete	N/cm <sup>2</sup>	0,48	0,38	0,42	0,44	0,25
<b>Medidas y pesos</b>						
Peso sin accesorios	kg	32	43	45,7	47	45
Dimensiones (l x an x al)	mm	500 x 360 x 1200	660 x 430 x 1200			700 x 510 x 1200
Altura de desplazamiento por debajo	mm	90				
<b>Valores calculados conforme a la norma EN 60335-2-67</b>						
Valor total de oscilación	m/s <sup>2</sup>	<2,5				
Inseguridad K	m/s <sup>2</sup>	0,1		0,2		0,1
Nivel de presión acústica L <sub>PA</sub>	dB(A)	63,2		69		63,2
Inseguridad K <sub>PA</sub>	dB(A)	1		2		1
Nivel de potencia acústica L <sub>WA</sub> + inseguridad K <sub>WA</sub>	dB(A)	79		87	85	79

## Declaración UE de conformidad

Por la presente declaramos que la máquina designada a continuación cumple, tanto en lo que respecta a su diseño y tipo constructivo como a la versión puesta a la venta por nosotros, las normas básicas de seguridad y sobre la salud que figuran en las directivas comunitarias correspondientes. La presente declaración perderá su validez en caso de que se realicen modificaciones en la máquina sin nuestro consentimiento explícito.

**Producto:** Limpiasuelos

**Modelo:** 1.291-xxx

**Directivas comunitarias aplicables**

2006/42/CE (+2009/127/CE)

2014/30/UE

**Normas armonizadas aplicadas**

EN 55014-1: 2006+A1: 2009+A2: 2011

EN 55014-2: 2015

EN 60335-1

EN 60335-2-67: 2009

EN 61000-3-2: 2014

EN 61000-3-3: 2013

EN 62233: 2008

**Normas nacionales aplicadas**

-

Los abajo firmantes actúan en nombre y con la autorización de la junta directiva.



H. Jenner

Chairman of the Board of Management



S. Reiser

Director Regulatory Affairs & Certification

Responsable de documentación:

S. Reiser

Alfred Kärcher SE & Co. KG  
Alfred-Kärcher-Straße 28-40  
71364 Winnenden (Germany)  
Tel.: +49 7195 14-0  
Fax: +49 7195 14-2212

Winnenden, 2019/04/01

## Garantía

En todos los países rigen las condiciones de garantía establecidas por nuestra empresa distribuidora. Las averías del aparato serán subsanadas gratuitamente dentro del periodo de garantía, siempre que se deban a defectos de material o de fabricación. En un caso de garantía, le rogamos que se dirija con el comprobante de compra al distribuidor donde adquirió el aparato o al servicio al cliente autorizado más próximo a su domicilio.

## Piezas de repuesto

- Sólo deben emplearse accesorios y piezas de repuesto originales o autorizados por el fabricante. Los accesorios y piezas de repuesto originales garantizan el funcionamiento seguro y sin averías del aparato.
- Podrá encontrar una selección de las piezas de repuesto usadas con más frecuencia al final de las instrucciones de uso.
- En el área de servicios de [www.kaercher.com](http://www.kaercher.com) encontrará más información sobre piezas de repuesto.





Leia o manual de manual original antes de utilizar o seu aparelho. Proceda conforme as indicações no manual e guarde o manual para uma consulta posterior ou para terceiros a quem possa vir a vender o aparelho.

## Índice

Avisos de segurança. . . . .	PT	1
Funcionamento . . . . .	PT	1
Utilização conforme o fim a que se destina a máquina . . . . .	PT	1
Proteção do meio-ambiente . . . . .	PT	2
Elementos de comando e de funcionamento . . . . .	PT	3
Antes de colocar em funcionamento . . . . .	PT	4
Funcionamento . . . . .	PT	4
Transporte. . . . .	PT	5
Armazenamento . . . . .	PT	5
Ajuda em caso de avarias. . . . .	PT	6
Acessórios . . . . .	PT	7
Dados técnicos . . . . .	PT	8
Declaração UE de conformidade . . . . .	PT	9
Garantia . . . . .	PT	9
Peças sobressalentes. . . . .	PT	9

## Avisos de segurança

Antes da primeira utilização do aparelho, leia este manual de operação e a brochura anexa "Indicações de segurança para máquinas de um disco Disc", n.º 5.956-659 e proceda conforme as indicações.

### Equipamento de segurança

Os dispositivos de segurança destinam-se a proteger o utilizador e não devem, por isso, ser anulados ou evitados o seu funcionamento.

### Bloqueio

Previne o rebatimento inadvertido da cabeça de limpeza na posição de estacionamento.

### Níveis do aparelho

#### ⚠ **PERIGO**

Aviso referente a um perigo eminente que pode conduzir a graves ferimentos ou à morte.

#### ⚠ **ATENÇÃO**

Aviso referente a uma possível situação perigosa que pode conduzir a graves ferimentos ou à morte.

#### ⚠ **CUIDADO**

Aviso referente a uma situação potencialmente perigosa que pode causar ferimentos leves.

#### **ADVERTÊNCIA**

Aviso referente a uma situação potencialmente perigosa que pode causar danos materiais.

## Funcionamento




Com a escova de disco rotativa na face inferior da lavadora de pavimento é possível esfregar, limpar, cristalizar e aplicar champô em superfícies duras.

## Utilização conforme o fim a que se destina a máquina

Utilize este aparelho exclusivamente em conformidade com as indicações destas Instruções de Serviço.

- O aparelho é adequado para a limpeza de superfícies duras e de tapetes em interiores.
- O aparelho só pode ser equipado com acessórios e peças sobressalentes originais.
- O aparelho não é indicado para a utilização em locais com perigo de explosões.
- Este aparelho destina-se ao uso industrial e comercial, p.ex. em hotéis, escolas, hospitais, fábricas, lojas, escritórios e lojas à exploração
- O aparelho deve ser utilizado com temperaturas entre +5°C e +40°C.

## Proteção do meio-ambiente

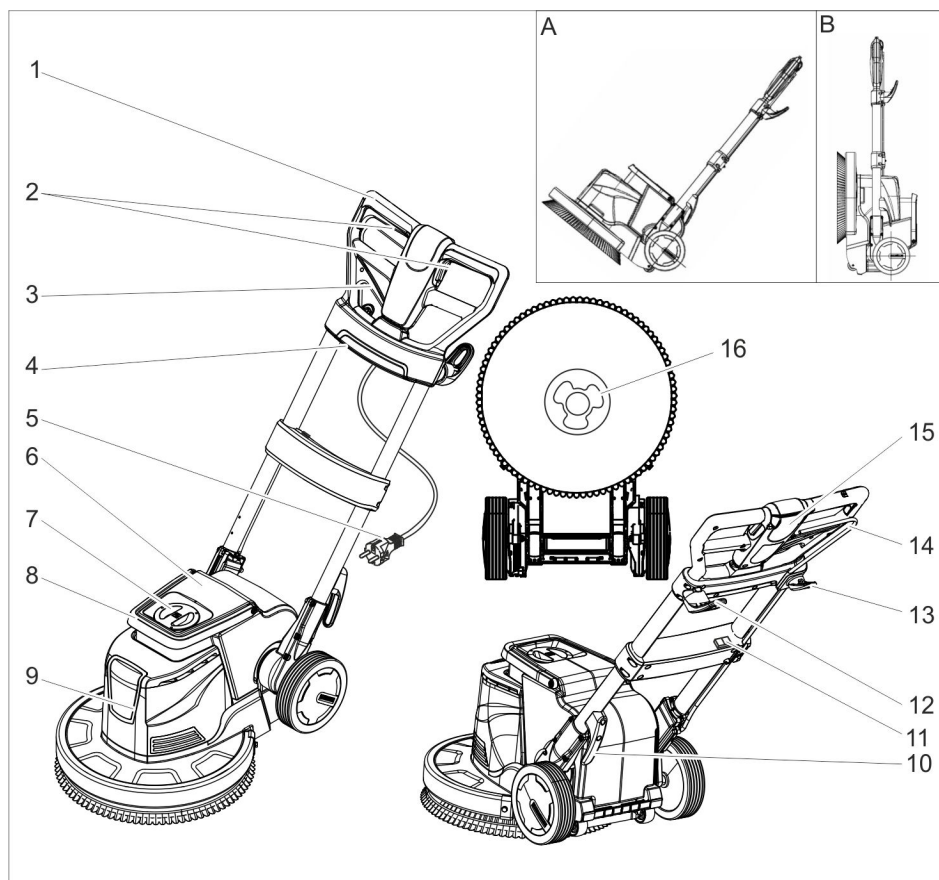
	<p>Os materiais da embalagem são recicláveis. Não coloque as embalagens no lixo doméstico, mas sim para uma unidade de reciclagem.</p>
 	<p>Os aparelhos usados contêm materiais preciosos recicláveis que devem ser entregues numa unidade de reciclagem. Baterias, óleo e produtos semelhantes não devem ser eliminados diretamente no meio ambiente. Por isso, elimine os aparelhos usados através de sistemas de recolha adequados.</p>

### **Avisos sobre os ingredientes (REACH)**

Informações actuais sobre os ingredientes podem ser encontradas em:

***[www.kaercher.com/REACH](http://www.kaercher.com/REACH)***

## Elementos de comando e de funcionamento



- 1 Punho
- 2 Interruptor LIGAR/DESLIGAR, acionamento das escovas
- 3 Alavanca para ajuste da inclinação
- 4 Tomada (apenas para a aspiração referida no capítulo "Acessórios")
- 5 Cabo de rede com ficha
- 6 Reservatório de detergente (acessórios)
- 7 Tampa do reservatório de detergente (acessórios)
- 8 Pega de transporte do reservatório de detergente (acessórios)
- 9 Cabeça de limpeza
- 10 Gancho de cabo
- 11 Interruptor da velocidade de rotação da escova (apenas BDS 43 Duo)

- 12 Gancho de cabos, rotativo
- 13 Gancho para escova
- 14 Alavanca de dosagem da solução de limpeza (acessório)
- 15 Tecla de desbloqueio
- 16 Arrastador

- A Posição de transporte  
B Posição de estacionamento

### Identificação da cor

- Os elementos de comando para o processo de limpeza são amarelos.
- Os elementos de comando para a manutenção e o serviço são cinza claros.

## Antes de colocar em funcionamento

- Controlar o cabo de alimentação regularmente quanto à formação de fissuras ou envelhecimento. No caso de ser detectada uma danificação é necessário substituir o cabo antes de voltar a utilizar o aparelho.
- Controlar o aparelho relativamente a danos e requerer a reparação dos mesmos por parte da assistência técnica.

## Montar a escova/almofada

- Retirar a ficha de rede da tomada.
- Puxar a alavanca do ajuste de inclinação e girar a pega para a frente, para a posição horizontal.
- Posicionar o aparelho na posição de estacionamento.
- Posicionar a escova de disco/prato de accionamento no arrastador e rodar no sentido inverso dos ponteiros do relógio.

## Encher o reservatório de detergente (acessório)

### ⚠ **ATENÇÃO**

*Perigo de danos. Utilizar somente os detergentes recomendados. Se o operador utilizar outros detergentes, corre maiores riscos relativamente à segurança no funcionamento e ao perigo de acidentes.*

*Utilizar só detergentes isentos de diluentes, ácido clorídrico e ácido fluorídico. Ter atenção aos avisos de segurança nos detergentes.*

- Retirar a tampa.
- Inserir solução de limpeza no depósito do detergente.
- Colocar a tampa.

## Funcionamento

### ⚠ **ATENÇÃO**

*Perigo de lesões! O aparelho só deve ser utilizado se tiver experiência correspondente.*

- *Certifique-se que não haja obstáculos na área a limpar.*

- *Verifique a idoneidade do chão à limpeza.*
- *Superfícies irregulares ou ásperas dificultam o manuseamento do aparelho.*

### ⚠ **PERIGO**

*Perigo devido a choque eléctrico.*

- *Não passar por cima do cabo de alimentação*

### ⚠ **PERIGO**

*Perigo de lesões!*

- *Nunca colocar o cabo de rede em volta do corpo ou do pescoço.*
- *Evitar o contacto do cabo de alimentação com a escova rotativa/a almofada rotativa.*

## Ajustar o manípulo

### ⚠ **ATENÇÃO**

*Perigo de ferimentos devida à perda de controlo sobre o aparelho. Ajustar o manípulo apenas com o motor desligado.*

#### **Aviso:**

- *Na posição de estacionamento a cabeça de limpeza é segurada por um pino.*
- *Para soltar essa fixação deve-se alinhar o aparelho na posição de estacionamento, de modo que a pega fique paralela em relação ao pavimento, puxar a alavanca do ajuste da inclinação e levantar a pega.*
- *Puxar a alavanca do ajuste da inclinação.*
- *Girar o manípulo para uma posição confortável.*
- *Soltar a alavanca do ajuste da inclinação.*

## Seleccionar a velocidade de rotação da escova (apenas BDS 43 Duo)

### ⚠ **ATENÇÃO**

*Perigo de ferimentos devida à perda de controlo sobre o aparelho. Accionar o interruptor da velocidade de rotação da escova apenas com o motor desligado.*

- *Ajustar o interruptor da velocidade de rotação da escova na rotação desejada:*
  - LO: 150 rotações por minuto
  - HI: 300 rotações por minuto

## Ligar a máquina

### ADVERTÊNCIA

*Perigo de danificação do pavimento. Não operar o aparelho demasiado tempo no mesmo lugar.*

- Girar o gancho do cabo para baixo e retirar o cabo totalmente do aparelho.
- Ligar a ficha de rede à tomada de rede.

### ⚠ ATENÇÃO

*A impedância de rede máxima permitida no ponto de conexão eléctrica (ver Dados Técnicos) não pode ser excedida.*

*Em caso de dúvidas sobre a impedância de rede existente no seu ponto de conexão, deve entrar em contacto com a empresa de fornecimento de energia.*

- Ajustar o manípulo na altura de trabalho.
- Segurar o manípulo com as duas mãos.
- Premir continuamente a tecla de desbloqueio.
- Accionar o interruptor.
- Soltar a tecla de desbloqueio.
- Soltar o interruptor para interromper o funcionamento.

### Dirigir na direcção correcta

- **Esquerda:** Premir a pega para baixo.
- **Direita:** Levantar a pega.

## Limpar

- Aplicar a solução de limpeza no chão ou premir a alavanca de dosagem (acessório).
- Deslocar o aparelho sobre a superfície que pretende limpar.
- Captar em seguida a água suja com um aspirador de humidade ou com um pano.

## Colocar fora de serviço

- Soltar o interruptor.
- Retirar a ficha de rede da tomada.
- Puxar a alavanca do ajuste da inclinação e colocar o manípulo na posição vertical.

- Girar o gancho superior do cabo para cima e enrolar o cabo entre o gancho do cabo.
- Retirar o reservatório de detergente (acessórios) e esvaziar a solução de detergente não utilizada.
- Lavar o depósito do detergente (acessório) com água pura.
- Puxar a alavanca do ajuste de inclinação e girar a pega para a frente, para a posição horizontal.
- Posicionar o aparelho na posição de estacionamento.
- Limpar a carcaça com um pano húmido.

## Transporte

### ⚠ CUIDADO

*Perigo de lesões e de danos! Ter atenção ao peso do aparelho durante o transporte.*

- Girar a pega para a horizontal e fixar.
- Incliná-lo para trás, para a posição de transporte, e avançar para o local de trabalho.

### ADVERTÊNCIA

*Perigo de danos! Transportar o aparelho apenas sobre as rodas. Os pequenos rolos na face inferior da cabeça de limpeza não são adequados para o transporte.*

- Durante o transporte em veículos, proteger o aparelho contra deslizamentos, de acordo com as directivas em vigor.

## Armazenamento

### ⚠ CUIDADO

*Perigo de lesões e de danos! Ter atenção ao peso do aparelho durante o armazenamento.*

- Puxar a alavanca do ajuste de inclinação e girar a pega para a frente, para a posição horizontal.
- Posicionar o aparelho na posição de estacionamento.
- Guardar o aparelho num local seco e protegido contra geada.

## Ajuda em caso de avarias

### **⚠ PERIGO**

*Perigo de ferimentos. Retirar a ficha de rede antes de efectuar quaisquer trabalhos no aparelho.*

Em caso de avarias, que não possam ser solucionadas com a ajuda desta tabela, deverá recorrer à Assistência Técnica.

<b>Avaria</b>	<b>Eliminação da avaria</b>
Resultados de limpeza insuficientes	Substituir uma almofada suja e lavar a máx. 60 °C.
	Substituir a escova de disco / a almofada desgastadas.
	Verificar se a escova/almofada e o detergente são adequados para a situação de aplicação.
Aparelho vibra fortemente	Controlar a fixação correcta da escova de disco/almofada.
	Verificar a fixação da almofada.
A almofada não rodopia	Verificar se algum corpo estranho está a bloquear a escova/almofada. Remover os corpos estranhos, se for necessário.

## Acessórios

Denominação	BDS 33/180	BDS 43/180	BDP 43/450	BDS 43 Duo	BDS 51/180
Kit de montagem do reservatório do detergente	2.642-495.0		2.642-476.0		2.642-476.0
Unidade de aspiração com anel de aspiração			2.642-674.0		
Anel de aspiração individual			4.071-223.0		
Peso adicional			2.642-802.0		
Escova de polimento, cerda natural	6.369-892.0		6.369-897.0		
Escova para vidros, vermelha (média, padrão)	6.369-890.0		6.369-895.0		6.371-206.0
Escova de disco, preta (rija)	6.369-893.0		6.369-898.0		6.371-265.0
Escova do champô	6.369-891.0	6.369-896.0		6.369-896.0	6.371-266.0
Prato de accionamento de almofada	6.369-894.0	6.369-899.0	6.369-900.0	6.369-899.0 6.369-900.0 6.369-901.0	6.371-208.0
Almofada de polimento, branca	6.369-903.0		6.369-469.0	6.369-469.0	
Almofada de polimento, bege	6.369-904.0		6.371-081.0	6.371-081.0	6.369-468.0
Almofada de polimento, natural			6.371-149.0	6.371-149.0	6.371-146.0
Almofada de polimento, azul			6.369-471.0	6.369-471.0	
Feltro de disco, vermelho (médio)	6.369-905.0		6.369-470.0		6.369-079.0
Feltro de disco, verde (duro)	6.369-906.0		6.369-472.0		6.369-078.0
Feltro de disco, preto (muito duro)	6.369-907.0		6.369-473.0		6.369-077.0
Disco de diamante, branco			6.371-256.0		6.371-260.0
Disco de diamante, amarelo			6.371-257.0		6.371-261.0
Disco de diamante, verde			6.371-238.0		6.371-240.0
Disco, microfibra	6.369-908.0		6.905-526.0		6.371-271.0
Prato para papel de lixa			6.369-902.0		
Papel de lixa, granulação 36			6.990-008.0		
Papel de lixa, granulação 60			6.990-009.0		
Papel de lixa, granulação 100			6.990-007.0		

## Detergente

Aplicação	Detergente		
Limpeza de conservação de ladrilhos em zonas sanitárias	RM 751	Eliminação de camadas agarradas aos tapetes de linóleo.	RM 754
Limpeza de conservação e limpeza profunda de pavimentos industriais	RM 69 ASF	Lavagem intermédia de tapetes	RM 768 iCap-sol
Eliminação de camadas agarradas a todos os pavimentos resistentes aos álcalis (p.ex. PVC)	RM 752	Produto de cristalização para pavimento com substância de cálcio	RM 749

## Dados técnicos

		BDS 33/180	BDS 43/180	BDP 43/450	BDS 43 Duo	BDS 51/180
<b>Potência</b>						
Tensão da rede	V/Hz	220...240/50				
Potência nominal	W	700	850	1760	1560	1000
Tipo de protecção	--	IP X4				
Impedância da rede máx. permitida	Ohm	--			0,472	--
<b>Escova/almofada</b>						
Diâmetro	mm	330	430			510
Número de rotações	1/min	180		450	150/300	180
Pressão de encosto	N/cm <sup>2</sup>	0,48	0,38	0,42	0,44	0,25
<b>Medidas e pesos</b>						
Peso (sem acessórios)	kg	32	43	45,7	47	45
Dimensões (a x l x p)	mm	500 x 360 x 1200	660 x 430 x 1200			700 x 510 x 1200
Altura acima do solo	mm	90				
<b>Valores obtidos segundo EN 60335-2-67</b>						
Valor total de vibração	m/s <sup>2</sup>	<2,5				
Insegurança K	m/s <sup>2</sup>	0,1		0,2		0,1
Nível de pressão acústica L <sub>pA</sub>	dB(A)	63,2		69		63,2
Insegurança K <sub>pA</sub>	dB(A)	1		2		1
Nível de potência acústica L <sub>WA</sub> + Insegurança K <sub>WA</sub>	dB(A)	79		87	85	79



## Declaração UE de conformidade

Declaramos que a máquina a seguir designada corresponde às exigências de segurança e de saúde básicas estabelecidas nas Directivas UE por quanto concerne à sua concepção e ao tipo de construção assim como na versão lançada no mercado. Se houver qualquer modificação na máquina sem o nosso consentimento prévio, a presente declaração perderá a validade.

**Produto:** Detergente para o solo

**Tipo:** 1.291-xxx

### Respectivas Directrizes da UE

2006/42/CE (+2009/127/CE)

2014/30/UE

### Normas harmonizadas aplicadas

EN 55014-1: 2006+A1: 2009+A2: 2011

EN 55014-2: 2015

EN 60335-1

EN 60335-2-67: 2009

EN 61000-3-2: 2014

EN 61000-3-3: 2013

EN 62233: 2008

### Normas nacionais aplicadas

-

Os signatários actuam em nome e em procuração do Conselho de Administração.



H. Jenner

Chairman of the Board of Management



S. Reiser

Director Regulatory Affairs & Certification

Responsável pela documentação:

S. Reiser

Alfred Kärcher SE & Co. KG  
Alfred-Kärcher-Straße 28-40  
71364 Winnenden (Germany)  
Tel.: +49 7195 14-0  
Fax: +49 7195 14-2212

Winnenden, 2019/04/01

## Garantia

Em cada país vigem as respectivas condições de garantia estabelecidas pelas nossas Empresas de Comercialização. Eventuais avarias no aparelho durante o período de garantia serão reparadas, sem encargos para o cliente, desde que se trate dum defeito de material ou de fabricação. Em caso de garantia, dirija-se, munido do documento de compra, ao seu revendedor ou ao Serviço Técnico mais próximo.

## Peças sobressalentes

- Só devem ser utilizados acessórios e peças de reposição autorizados pelo fabricante do aparelho. Acessórios e Peças de Reposição Originais - fornecem a garantia para que o aparelho possa ser operado em segurança e isento de falhas.
- No final das instruções de Serviço encontra uma lista das peças de substituição mais necessárias.
- Para mais informações sobre peças sobressalentes, consulte na página [www.kaercher.com](http://www.kaercher.com) o ponto dos serviços.



Læs original brugsanvisning inden første brug, følg anvisningerne og opbevar vejledningen til senere efterlæsning eller til den næste ejer.

## Indholdsfortegnelse

Sikkerhedsanvisninger . . . . .	DA	1
Funktion . . . . .	DA	1
Bestemmelsesmæssig anvendelse . . . . .	DA	1
Miljøbeskyttelse . . . . .	DA	1
Betjenings- og funktionselementer . . . . .	DA	2
Inden ibrugtagning . . . . .	DA	3
Drift . . . . .	DA	3
Transport . . . . .	DA	4
Opbevaring . . . . .	DA	4
Hjælp ved fejl . . . . .	DA	4
Tilbehør . . . . .	DA	5
Tekniske data . . . . .	DA	6
EU-overensstemmelseserklæring . . . . .	DA	7
Garanti . . . . .	DA	7
Reservedele . . . . .	DA	7

## Sikkerhedsanvisninger

Læs og følg denne betjeningsvejledning samt den vedlagte brochure med sikkerhedsanvisninger for disc-enskivemaskiner, nr. 5.956-659, inden maskinen tages i brug første gang.

### Sikkerhedsanordninger

Sikkerhedsanordningerne tjener brugerens beskyttelse og må ikke sættes ud af drift og deres funktion må ikke omgås.

### Låsemekanisme

Forhindrer at renehovedet klappes utilsigtet ned i parkeringsposition.

### Faregrader

#### △ FARE

Henviser til en umiddelbar fare, der fører til alvorlige kvæstelser eller til døden

#### △ ADVARSEL

Henviser til en mulig farlig situation, der kan føre til alvorlige kvæstelser eller til døden.

#### △ FORSIGTIG

Henviser til en mulig farlig situation, der kan føre til lette personskader.

#### BEMÆRK

Henviser til en mulig farlig situation, der kan føre til materiel skade.

## Funktion

Med den roterende skivebørste på bunden af skuremaskinen kan hårde overflader skures, renses, cleanes eller vaskes.

## Bestemmelsesmæssig anvendelse

- Brug maskinen kun i overensstemmelse med angivelserne i denne driftsvejledning.
- Maskinen er egnet til rengøring af hårde flader og tæpper indendørs.
  - Maskinen må kun udstyres med originalt tilbehør og originale reservedele.
  - Maskinen er ikke egnet til brug i eksplosionsudsatte omgivelser.
  - Denne maskine er egnet til erhvervs-mæssig brug, f.eks. på hoteller, skoler, sygehuse, fabrikker, butikker, kontorer og udlejningsvirksomheder.
  - Anvendelsestemperaturområdet ligger mellem +5°C og +40°C.

## Miljøbeskyttelse



Emballagen kan genbruges. Smid ikke emballagen ud sammen med det almindelige husholdningsaffald, men aflever den til genbrug.



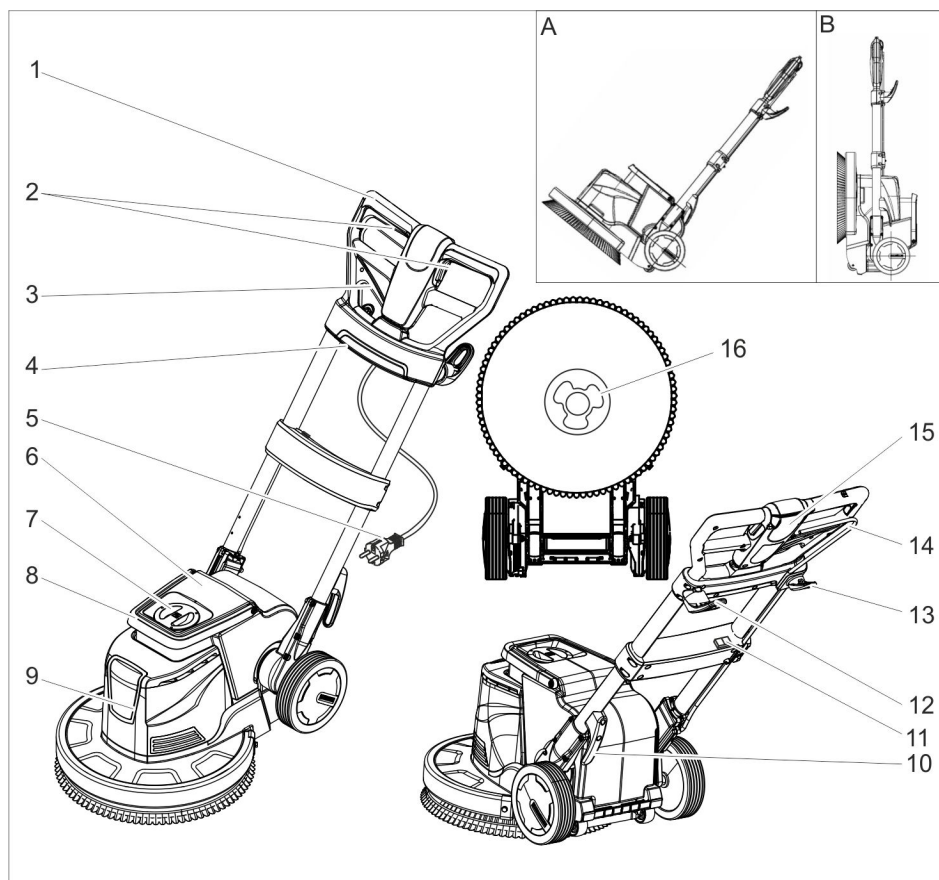
Udtjente apparater indeholder værdifulde materialer, der kan og bør afleveres til genbrug. Batterier, olie og lignende stoffer er ødelæggende for miljøet. Aflever derfor udtjente apparater på en genbrugsstation eller lignende.

### Henvisninger til indholdsstoffer (REACH)

Aktuelle oplysninger til indholdsstoffer finder du på:

[www.kaercher.com/REACH](http://www.kaercher.com/REACH)

## Betjenings- og funktionselementer



- 1 Håndtag
- 2 Tænd/sluk-knap, børstedrev
- 3 Håndtag hælningsjustering
- 4 Stikdåse (kun til udsugningen i kapitel „Tilbehør“)
- 5 Netkabel med netstik
- 6 Rensemiddeltank (tilbehør)
- 7 Dæksel resemiddeltank (tilbehør)
- 8 Håndtag resemiddeltank (tilbehør)
- 9 Renshoved
- 10 Kabelkrog
- 11 Kontakt "Børste-omdrejningstal" (kun BDS 43 Duo)
- 12 Kabelholder, drejeligt
- 13 Hager for børsten

- 14 Doseringshåndtag resemiddelopløsning (tilbehør)
- 15 Udløserknap
- 16 Medbringer

- A Transportstilling  
 B Parkeringsstilling

### Farvekodning

- Betjeningslementer til rengøringsprocessen er bul.
- Betjeningslementer til vedligeholdelse og service er lysegrå.

## Inden ibrugtagning

- Strømledningen skal regelmæssigt kontrolleres for skader, som f.eks. dannelse af revner eller slitage. Hvis der konstateres skader, skal ledningen udskiftes inden maskinen tages i brug.
- Kontroller maskinen for skader, skader skal fjernes af kundeservice.

## Anbring børsten/paden

- Træk stikket ud af stikkontakten.
- Træk i håndtaget hældningsjustering og sving grebet fremad i vandret stilling.
- Placer maskinen i parkeringsposition.
- Sæt skivebørste/drivplade på medbringeren og drej den mod uret.

## Påfyldte rensedeltank (tilbehør)

### ⚠ ADVARSEL

*Risiko for beskadigelse. Brug kun de anbefalede rensedmidler. Ved brug af andre rengøringsmidler bærer brugeren den forøgede risiko med hensyn til driftssikkerhed og ulykkesrisiko.*

*Brug kun rensedmidler, der ikke indeholder opløsningsmidler, salt- eller oxidsyre.*

*Tag højde for sikkerhedsanvisningerne på rensedmidlerne.*

- Fjern dækslet.
- Påfyld rensedopløsningen i rengøringsmiddeltanken.
- Sæt dækslet på

## Drift

### ⚠ ADVARSEL

*Fysisk Risiko! Betjeningen af maskinen kræver øvelse.*

- Sørg for, at der ikke befinder sig nogle forhindringer i området, der skal renses.
- Kontroller om jordens beskaffenhed er egnet.
- Betjeningen er vanskeligere på ujævne eller ru overflader.

### ⚠ FARE

*Fare på grund af elektrisk stød.*

- Kør ikke over netkablet.

### ⚠ FARE

*Fysisk Risiko!*

- *Vikl aldrig netkablet omkring kroppen eller halsen.*
- *Netkablet må ikke komme i berøring med den roterende børste/pad.*

## Justere håndtaget

### ⚠ ADVARSEL

*Risiko for ulykke hvis kontrollen over maskinen tabes. Juster håndtaget kun mens motoren står stille.*

### Bemærk:

- I parkeringsstilling sikrer en stift renses hovedet mod utilsigtet nedklapning.
- Til løsning af sikringen placeres maskinens således, at grebet er parallelt med gulvet, håndtag "Hældningsjustering" trækkes og grebet løftes.
- Træk håndtaget "Hældningsjustering".
- Sving håndtaget til en bekvem position.
- Giv slip for håndtaget "Hældningsjustering".

## Udvalg "Børste-omdrejningstal" (kun BDS 43 Duo)

### ⚠ ADVARSEL

*Risiko for ulykke hvis kontrolleer over maskinen tabes. Kontakt "Børste-omdrejningstal" må kun trykkes med standset motor.*

- Sætte kontakten "Børste-omdrejningstal" til det ønskede omdrejningstal:  
LO: 150 omdrejninger per minut  
HI: 300 omdrejninger per minut

## Tænd for maskinen

### BEMÆRK

*Risiko for at beskadige gulvbelægningen. Brug maskinen ikke på stedet.*

- Sving kabelkrogen nedad og fjern kablet helt fra maskinen.
- Sæt stikket i en stikkontakt.

### ⚠ ADVARSEL

*Den maksimal tilladelige netimpedans ved el-tilslutningspunktet (se tekniske data) må ikke overskrides.*

*Hvis der uklarheder mht. netimpedansen på dit tilslutningspunkt, så kontakt venligst dit el-værk.*

- Juster håndtaget til arbejdshøjde.
- Hold håndtaget fast med begge hænder.
- Tryk og hold åbnetasten.
- Tryk på kontakten.
- Giv slip for åbnetasten.
- Giv slip for kontakten for at afbryde driften.

### Styr retningen

- **Til venstre:** Tryk grebet ned.
- **Til højre:** Løft grebet.

### Rensning

- Smør rensmiddelopløsning på gulvet eller betjen doseringshåndtaget (tilbehør).
- Skub maskinen over den flade, som skal renses.
- Fjern derefter snavsevandet med en vådsuger eller en klud.

### Ud-af-drifttagning

- Giv slip for kontakten.
- Træk stikket ud af stikkontakten.
- Træk håndtaget "Hælningsjustering" og drej håndtaget til en lodret position.
- Drej den øvre kabelkrog opad og opvikl kablet mellem begge kabelkroger.
- Rensemiddeltanken (tilbehør) tages af og ubrugt rensmiddelopløsning bortskaffes.
- Rensemiddeltanken (tilbehør) skylles igennem med klart vand.
- Træk i håndtaget hælningsjustering og sving grebet fremad i vandret stilling.
- Placer maskinen i parkeringsposition.
- Rens maskinens hus med en fugtig klud.

### Transport

#### ⚠ **FORSIGTIG**

- Fare for person- og materialeskader! Hold øje med maskinens vægt ved transporten.*
- Sving grebet lodret og fastgør det.
  - Tip maskinen tilbage i transportstilling og køр den til destinationen.

#### **BEMÆRK**

*Risiko for beskadigelse! Maskinen må kun transporteres på hjulene, de små ruller på bunden af renehovedet er ikke egnet til transport.*

- Ved transport i biler skal renseren fastspændes i.h.t. gældende love.

### Opbevaring

#### ⚠ **FORSIGTIG**

*Fare for person- og materialeskader! Hold øje med maskinens vægt ved opbevaring.*

- Træk i håndtaget hælningsjustering og sving grebet fremad i vandret stilling.
- Placer maskinen i parkeringsposition.
- Opbevar maskinen i et tørt, frostbeskyttet rum.

### Hjælp ved fejl

#### ⚠ **FARE**

*Risiko for tilskadekomst. Træk netstikket inden der arbejdes på maskinen.*

Kontakt kundeservice ved fejl, som ikke kan afhjælpes ved hjælp af denne tabel.

Fejl	Afhjælpning
Utilstrækkeligt rengøringsresultat	Udskift den snavsede pad og vask den på maksimalt 60 °C.
	Udskift den slidte skivebørste/pad.
	Kontroller om anvendelsen af børste/pad og rengøringsmiddel er egnet.
Maskinen vibrerer stærkt	Kontroller at skivebørste/pad sidder korrekt.
	Kontroller pad-fastgørelsen.
Pad roterer ikke	Kontroller, om fremmedlegemer blokerer børste/pad, fjern i givet fald fremmedlegemerne.

## Tilbehør

Navn	BDS 33/180	BDS 43/180	BDP 43/450	BDS 43 Duo	BDS 51/180
Komponentsæt rene-middeltank	2.642-495.0		2.642-476.0		2.642-476.0
Udsugningsenhed med udsugningsring			2.642-674.0		
Udsugningsring enkelt			4.071-223.0		
Ekstravægt			2.642-802.0		
Poleringsbørste, naturhår	6.369-892.0		6.369-897.0		
Skivebørste, rødt (medium, standard)	6.369-890.0		6.369-895.0		6.371-206.0
Skivebørste, sort (hårdt)	6.369-893.0		6.369-898.0		6.371-265.0
Børste shampoo	6.369-891.0	6.369-896.0		6.369-896.0	6.371-266.0
Pad-drivplade	6.369-894.0	6.369-899.0	6.369-900.0	6.369-899.0 6.369-900.0 6.369-901.0	6.371-208.0
Poleringspude, hvid	6.369-903.0		6.369-469.0	6.369-469.0	
Poleringspude, beige	6.369-904.0		6.371-081.0	6.371-081.0	6.369-468.0
Poleringspad, natur			6.371-149.0	6.371-149.0	6.371-146.0
Poleringspad, blå			6.369-471.0	6.369-471.0	
Disc-pad, rød (medium)	6.369-905.0		6.369-470.0		6.369-079.0
Disc-pad, grøn (hårdt)	6.369-906.0		6.369-472.0		6.369-078.0
Disc-pad, sort (meget hårdt)	6.369-907.0		6.369-473.0		6.369-077.0
Diamantpad, hvid			6.371-256.0		6.371-260.0
Diamantpad, gul			6.371-257.0		6.371-261.0
Diamantpad, grøn			6.371-238.0		6.371-240.0
Pad, mikrofiber	6.369-908.0		6.905-526.0		6.371-271.0
Drivplade for slibepapir			6.369-902.0		
Slibepapir, kornstørrelse 36			6.990-008.0		
Slibepapir, kornstørrelse 60			6.990-009.0		
Slibepapir, kornstørrelse 100			6.990-007.0		

## Rengøringsmiddel

Anvendelse	Rensemiddel		
Vedligeholdelsesrensning af fliser inden for sundhedsområdet	RM 751	Fjernelse af linoleumgulvbelægninger	RM 754
Vedligeholdelsesrensning og hovedrengøring af industrigulve	RM 69 ASF	Mellemrensning af tæpper	RM 768 iCapsol
Fjernelse af alle alkalibestandige gulvbelægninger (f.eks. PVC)	RM 752	Krystalliseringsmiddel for kalciumholdige gulve	RM 749

## Tekniske data

		BDS 33/180	BDS 43/180	BDP 43/450	BDS 43 Duo	BDS 51/180
<b>Effekt</b>						
Netspænding	V/Hz	220...240/50				
Nominel ydelse	W	700	850	1760	1560	1000
Kapslingsklasse	--	IP X4				
Maksimalt tilladelig netimpedans	Ohm	--			0,472	--
<b>Børste/pad</b>						
Diameter	mm	330	430			510
Omdrejningstal	1/min	180		450	150/300	180
Modpresningstryk	N/cm <sup>2</sup>	0,48	0,38	0,42	0,44	0,25
<b>Mål og vægt</b>						
Vægt (uden tilbehør)	kg	32	43	45,7	47	45
Dimensioner (lxbxh)	mm	500 x 360 x 1200	660 x 430 x 1200			700 x 510 x 1200
Underkørselshøjde	mm	90				
<b>Oplyste værdier ifølge EN 60335-2-67</b>						
Samlet svingningsværdi	m/s <sup>2</sup>	<2,5				
Usikkerhed K	m/s <sup>2</sup>	0,1		0,2		0,1
Lydtryksniveau L <sub>pA</sub>	dB(A)	63,2		69		63,2
Usikkerhed K <sub>pA</sub>	dB(A)	1		2		1
Lydeffektniveau L <sub>WA</sub> + usikkerhed K <sub>WA</sub>	dB(A)	79		87	85	79

## EU- overensstemmelseserklæring

Hermed erklærer vi, at den nedenfor nævnte maskine i design og konstruktion og i den af os i handlen bragte udgave overholder de gældende grundlæggende sikkerheds- og sundhedskrav i EU-direktiverne. Ved ændringer af maskinen, der foretages uden forudgående aftale med os, mister denne erklæring sin gyldighed.

**Produkt:** Gulvrensere

**Type:** 1.291-xxx

### Gældende EU-direktiver

2006/42/EF (+2009/127/EF)

2014/30/EU

### Anvendte harmoniserede standarder

EN 55014-1: 2006+A1: 2009+A2: 2011

EN 55014-2: 2015

EN 60335-1

EN 60335-2-67: 2009

EN 61000-3-2: 2014

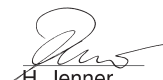
EN 61000-3-3: 2013

EN 62233: 2008

### Anvendte tyske standarder

-

Underskriverne handler på bestyrelsens vegne og med dennes fuldmagt.



H. Jenner

Chairman of the Board of Management



S. Reiser

Director Regulatory Affairs & Certification

Dokumentationsbefuldmægtiget:

S. Reiser

Alfred Kärcher SE & Co. KG  
Alfred-Kärcher-Straße 28-40  
71364 Winnenden (Germany)

Tel.: +49 7195 14-0

Fax: +49 7195 14-2212

Winnenden, 2019/04/01

## Garanti

I de enkelte lande gælder de af vore forhandlere fastlagte garantibetingelser. Eventuelle fejl på apparatet afhjælpes gratis inden for garantien, såfremt fejlen kan tilskrives en materiale- eller produktionsfejl. Hvis De ønsker at gøre garantien gældende, bedes De henvende Dem til Deres forhandler eller nærmeste kundeservice medbringende kvittering for købet.

## Reserve dele

- Der må kun anvendes tilbehør og reservedele, der er godkendt af producenten. Originaltilbehør og -reservedele er en garanti for, at maskinen kan fungere sikkert og uden fejl.
- Et udvalg over de reservedele som bruges meget ofte finder De i slutningen af betjeningsvejledningen
- Yderligere information om reservedele finder De under [www.kaercher.com](http://www.kaercher.com) i afsni "Service".





Før første gangs bruk av apparatet, les denne originale bruksanvisningen, følg den og oppbevar den for senere bruk eller for overlevering til neste eier.

## Innholdsfortegnelse

Sikkerhetsanvisninger . . . . .	NO	1
Funksjon . . . . .	NO	1
Forskriftsmessig bruk . . . . .	NO	1
Miljøvern . . . . .	NO	1
Betjenings- og funksjonelementer . . . . .	NO	2
Før den tas i bruk . . . . .	NO	3
Drift . . . . .	NO	3
Transport . . . . .	NO	4
Lagring . . . . .	NO	4
Feilretting . . . . .	NO	4
Tilbehør . . . . .	NO	5
Tekniske data . . . . .	NO	6
EU-samsvarserklæring . . . . .	NO	7
Garanti . . . . .	NO	7
Reservedeler . . . . .	NO	7

## Sikkerhetsanvisninger

Før maskinen tas i bruk for første gang, må bruker lese nøye gjennom denne bruksanvisningen og følge vedlagte sikkerhetsanvisninger for singeldiskmaskiner nr. 5.956-659 og følg de.

### Sikkerhetsinnretninger

Sikkerhetsinnretninger er beregnet for å beskytte brukeren og må ikke settes ut av drift eller omgås.

### Låsing

Forhindrer utilsiktet nedfolding av rengjøringshodet til parkeringsposisjon.

### Risikotrinn

#### △ **FARE**

Anvisning om en umiddelbar truende fare som kan føre til store personskader eller til død.

#### △ **ADVARSEL**

Anvisning om en mulig farlig situasjon som kan føre til store personskader eller til død.

#### △ **FORSIKTIG**

Anvisning om en mulig farlig situasjon som kan føre til mindre personskader.

#### **OBS**

Anvisning om en mulig farlig situasjon som kan føre til materielle skader.

## Funksjon

Ved hjelp av de roterende skivebørstene på undersiden av skuremaskinen kan harde flater skures, grovrengjøres, rengjøres, krystallslipes eller sjamponeres.

## Forskriftsmessig bruk

Bruk av denne maskinen må utelukkende være iht. det som er angitt i denne bruksanvisning.

- Maskinen er ment for rengjøring av harde gulv og tepper innendørs.
- Til maskinen må det kun brukes originalt tilbehør og originale reservedeler.
- Maskinen egner seg ikke for bruk i eksplosjonsfarlige omgivelser.
- Dette apparatet er egnet for kommersiell og industriell bruk, f.eks. i hoteller, skoler, fabrikker, butikker, kontorer og leiegårder.
- Brukstemperaturområdet ligger mellom +5°C og +40°C.

## Miljøvern



Materialet i emballasjen kan resirkuleres. Ikke kast emballasjen i husholdningsavfallet, men lever den til en gjenbruksstasjon.



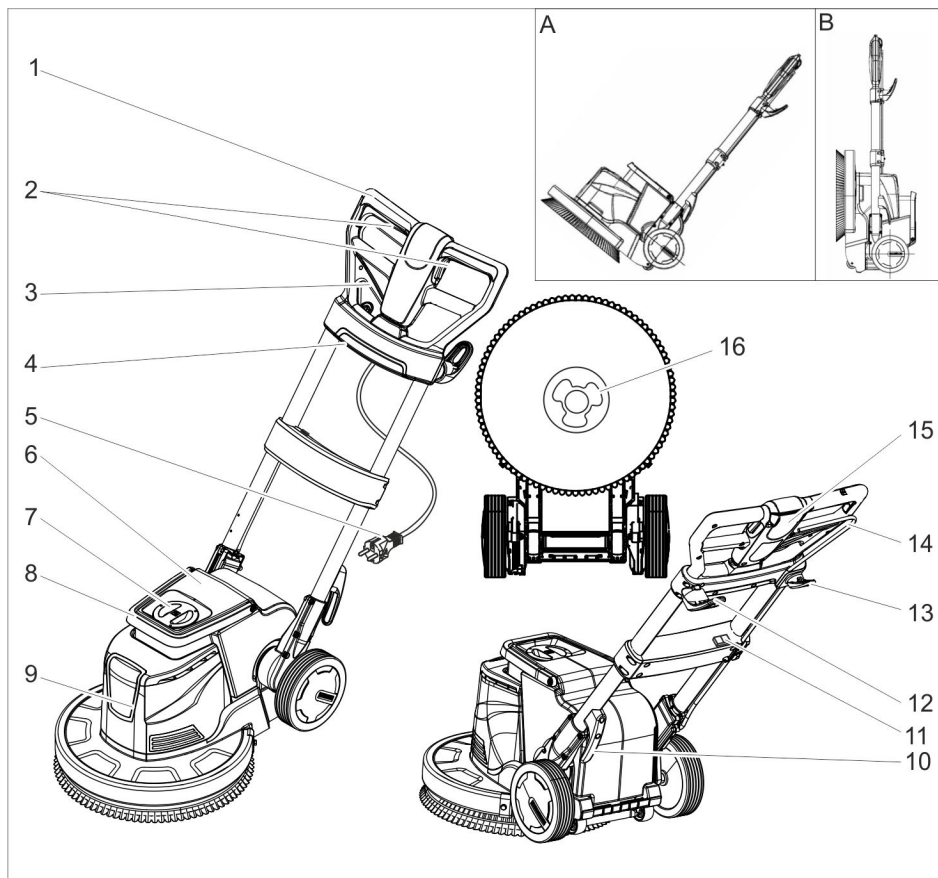
Gamle apparater inneholder verdifulle materialer som kan gjenbrukes og som bør sendes til gjenbruk. Batterier, olje og lignende stoffer må ikke komme ut i miljøet. Gamle maskiner skal derfor avhendes i egnede innsamlingsystemer.

### Anvisninger om innhold (REACH)

Aktuell informasjon om stoffene i innholdet finner du under:

[www.kaercher.com/REACH](http://www.kaercher.com/REACH)

## Betjenings- og funksjonelementer



- 1 Håndtak
- 2 PÅ/AV-bryter, børstedrift
- 3 Hendel skråstillingsregulering
- 4 Stikkontakt (kun for avslag som definert i kapittel "Tilbehør")
- 5 Strømkabel med støpsel
- 6 Rengjøringsmiddelbæretank (tilbehør)
- 7 Lokk rengjøringsmiddelbæretank (tilbehør)
- 8 Bærehåndtak rengjøringsmiddelbæretank (tilbehør)
- 9 Rengjøringshode
- 10 Kabelkroker
- 11 Bryter børsteturtall (kun BDS 43 Duo)
- 12 Kabelkroker, dreibare
- 13 Kroker for børster

- 14 Doseringshendel rengjøringsløsning (tilbehør)
- 15 Åpneknapp
- 16 Medbringer

- A Transportstilling  
B Bortsetting

### Fargemerking

- Betjeningsselementer for rengjøringsprosessen er gule.
- Betjeningsselementer for vedlikehold og service er lysegråe.

## Før den tas i bruk

- Kontroller strømledningen regelmessig for skader, som f.eks. sprekker eller aldring. Dersom du ser skader, må du skifte ledningen før videre bruk.
- Kontroller apparatet for skader, la skader repareres av kundeservice.

## Plassere børste/pad

- Trekk ut støpselet fra veggkontakten.
- Trekk i hendele for sråregulering, og sving håndtaket til vannrett stilling.
- Sett apparatet i parkeringsstilling.
- Skivebørste/drivskive settes på medbringeren og dreies mot klokka.

## Fylle rengjøringsmiddelstank (tilbehør)

### ⚠ ADVARSEL

*Fare for skade. Det må kun brukes anbefalt rengjøringsmiddel. Brukeren bærer selv risiko for driftssikkerhet og ulykkesfare ved bruk av andre rengjøringsmidler.*

*Det må kun brukes rengjøringsmidler som er frie for løsemidler, saltsyre og andre syrer. Følg sikkerhetsanvisninger på rengjøringsmiddelet.*

- Ta av deksel.
- Tilsett rengjøringsvæske i rengjøringsmiddelstanken.
- Sett på deksel.

## Drift

### ⚠ ADVARSEL

*Fare for personskade! Bruk av maskinen krever øvelse.*

- Forsikre deg om at det ikke er noen hindringer i området som skal rengjøres.
- Kontroller at underlaget er egnet.
- Håndteringen blir vanskelig ved ujevnt eller ru overflater.

### ⚠ FARE

*Fare for skade fra elektrisk støt.*

- Ikke kjør over strømkabelen.

### ⚠ FARE

*Fare for personskade!*

- Legg aldri strømkabelen rundt kroppen eller halsen.
- Ikke la strømkabelen komme i berøring med roterende børste eller pad.

## Stille inn håndtak

### ⚠ ADVARSEL

*Fare for ulykker ved tap av kontrollen over maskinen. Håndtak må kun justeres når motorene er koblet ut.*

### Merk:

- I parkeringsstilling er rengjøringshodet sikret mot utilsiktet nedvipping ved hjelp av en stift.
- For å løsne sikringen, rett inn maskinen slik at håndtaket er parallelt med bakken, trekk i hendelen for vinkelregulering og løft håndtaket.
- Trekk i hendel for regulering av skråstilling.
- Sving håndtaket til behagelig posisjon.
- Slipp opp hendelen for regulering av skråstilling.

## Velg børsteturtall (kun BDS 43 Duo)

### ⚠ ADVARSEL

*Fare for ulykke dersom du mister kontrollen over maskinen. Bruk bryteren for børsteturtall bare når maskinen står i ro.*

- Sett bryteren for børsteturtall til ønsket turtall:  
LO: 150 omdreininger pr. minutt  
HI: 300 omdreininger pr. minutt

## Slå apparatet på

### OBS

*Fare for skade på gulvbelegget. La ikke maskinen gå på samme sted.*

- Kabelkrokene svinges ned og kabelen tas komplett av apparatet.
- Sett støpselet i en veggkontakt.

### ⚠ ADVARSEL

*Maksimalt tillatt nettimpedans på det elektriske tilkoblingspunktet (se tekniske data) skal ikke overskrides.*

*Dersom det er uklareheter om nettimpedansen på tilkoblingspunktet ditt, vennligst kontakt strømleverandøren for informasjon.*

- Still inn håndtak til arbeidshøyde.
- Hold håndtaket fast med begge hender.
- Trykk inn låsetasten og hold den inntrykket.
- Bruk bryteren.

- Slipp låsetasten.
- For å avbryte driften slipp bryteren.

### Styr i riktig retning

- **Venstre:** Trykk ned håndtaket.
- **Høyre:** Løft håndtaket.

### Rengjøring

- Påfør rengjøringsmiddel på gulvet, eller bruk doseringshendelen (tilbehør).
- Beveg apparatet over flaten som skal rengjøres.
- Fjern til slutt skitent vann med en våtsuger eller en klut.

### Stans av driften

- Slipp bryteren.
- Trekk ut støpselet fra veggkontakten.
- Trekk i hendel for skråstillingsregulering og sett håndtaket til vertikal stilling.
- Sving opp øvre kabelkroker og vikle opp kabelen mellom kabelkrokene.
- Rengjøringsmiddeltank (tilbehør) tas av og ikke anvendt rengjøringsmiddel kastes.
- Spyl rengjøringsmiddeltank (tilbehør) med rent vann.
- Trekk i hendele for sråregulering, og sving håndtaket til vannrett stilling.
- Sett apparatet i parkeringsstilling.
- Rengjør huset med en fuktig klut.

### Transport

#### ⚠ **FORSIKTIG**

*Fare for personskade og materiell skade!  
Pass på vekten av apparatet ved transport.*

- Sving håndtaket loddrett og fest det.
- Vipp maskinen bakover til transportstilling og kjør det til bruksstedet.

#### **OBS**

*Fare for skader! Transporter maskinen kun på hjulene, de små rullene på undersiden av rengjøringshodet er ikke ment for transport.*

- Ved transport i kjøretøyer skal apparatet sikres mot å skli eller velte etter de til enhver tid gjeldende regler.

### Lagring

#### ⚠ **FORSIKTIG**

*Fare for personskade og materiell skade!  
Pass på vekten av apparatet ved lagring.*

- Trekk i hendele for sråregulering, og sving håndtaket til vannrett stilling.
- Sett apparatet i parkeringsstilling.
- Oppbevar maskinen i et tørt, frostsikkert rom.

### Feilretting

#### ⚠ **FARE**

*Fare for personskader. Før alt arbeide på apparatet skal strømkabelen trekkes ut.*

Dersom det oppstår feil som ikke kan utbedres ved hjelp av denne tabellen, vennligst ring serviceavdeling.

Feil	Retting
Utilstrekkelig rengjøringseffekt	Vask tilsmussede pads ved maks 60 °C.
	Erstatt utslitte skivebørster/pads.
	Kontroller at børste/pad og rengjøringsmiddel er egnet for bruken.
Apparatet vibrerer kraftig	Kontroller at skivebørste/pad sitter korrekt.
	Kontroller pad-festing.
Puten (pad) dreier seg ikke	Kontroller om børste/pad blokkeres av fremmedlegemer, fjern fremmedlegemer hvis nødvendig.

## Tilbehør

Betegnelse	BDS 33/180	BDS 43/180	BDP 43/450	BDS 43 Duo	BDS 51/180
Påbyggingssett rengjøringsmiddeltank	2.642-495.0		2.642-476.0		2.642-476.0
Sugeenhet med sugering			2.642-674.0		
Sugering, enkel			4.071-223.0		
Ekstra vekt			2.642-802.0		
Poleringsbørste, naturhår	6.369-892.0		6.369-897.0		
Skivebørste, rød (middels, standard)	6.369-890.0		6.369-895.0		6.371-206.0
Skivebørste, sort (hard)	6.369-893.0		6.369-898.0		6.371-265.0
Børste sjampo	6.369-891.0	6.369-896.0		6.369-896.0	6.371-266.0
Pute-drivskive	6.369-894.0	6.369-899.0	6.369-900.0	6.369-899.0 6.369-900.0 6.369-901.0	6.371-208.0
Polieringspad, hvit	6.369-903.0		6.369-469.0	6.369-469.0	
Polieringspad, beige	6.369-904.0		6.371-081.0	6.371-081.0	6.369-468.0
Polieringspad, natur			6.371-149.0	6.371-149.0	6.371-146.0
Polieringspad, blå			6.369-471.0	6.369-471.0	
Disc-pad, rød (middels)	6.369-905.0		6.369-470.0		6.369-079.0
Disc-pad, grønn (hard)	6.369-906.0		6.369-472.0		6.369-078.0
Disc-pad, svart (svært hard)	6.369-907.0		6.369-473.0		6.369-077.0
Diamantpad, hvit			6.371-256.0		6.371-260.0
Diamantpad, gul			6.371-257.0		6.371-261.0
Diamantpad, grønn			6.371-238.0		6.371-240.0
Pad, mikrofiber	6.369-908.0		6.905-526.0		6.371-271.0
Drivskive for sandpapir			6.369-902.0		
Sandpapir, kornstørrelse 36			6.990-008.0		
Sandpapir, kornstørrelse 60			6.990-009.0		
Sandpapir, kornstørrelse 100			6.990-007.0		

## Rengjøringsmiddel

Anvendelse	Rengjøringsmiddel		
Vedlikeholdsrengjøring av fliser i badetrom o.l.	RM 751	Stripping av linoleumsgulv	RM 754
Vedlikeholdsrengjøring og grunnrengjøring av industri-gulv	RM 69 ASF	Mellomrengjøring av tepper	RM 768 iCap-sol
Stripping av alle alkaliehol-dige underlag (f.eks. PVC)	RM 752	Krystalliseringsmiddel for kalkholdige gulv	RM 749

## Tekniske data

		BDS 33/180	BDS 43/180	BDP 43/450	BDS 43 Duo	BDS 51/180
<b>Effekt</b>						
Nettspenning	V/Hz	220...240/50				
Nominell effekt	W	700	850	1760	1560	1000
Beskyttelsestype	--	IP X4				
Maks. tillatt nettimpedanse	Ohm	--			0,472	--
<b>Børste/pad</b>						
Diameter	mm	330	430			510
Turtall	o/min.	180		450	150/300	180
Børstetrykk	N/cm <sup>2</sup>	0,48	0,38	0,42	0,44	0,25
<b>Mål og vekt</b>						
Vekt (uten tilbehør)	kg	32	43	45,7	47	45
Mål (l x b x h)	mm	500 x 360 x 1200	660 x 430 x 1200			700 x 510 x 1200
Underkjøringshøyde	mm	90				
<b>Registrerte verdier etter EN 60335-2-67</b>						
Svingningsverdi	m/s <sup>2</sup>	<2,5				
Usikkerhet K	m/s <sup>2</sup>	0,1		0,2		0,1
Støytrykksnivå L <sub>pA</sub>	dB(A)	63,2			69	63,2
Usikkerhet K <sub>pA</sub>	dB(A)	1			2	1
Støyeffektnivå L <sub>WA</sub> + usikkerhet K <sub>WA</sub>	dB(A)	79		87	85	79

## EU-samsvarserklæring

Vi erklærer hermed at maskinen angitt nedenfor oppfyller de grunnleggende sikkerhets- og helsekravene i de relevante EU-direktivene, med hensyn til både design, konstruksjon og type markedsført av oss. Ved endringer på maskinen som er utført uten vårt samtykke, mister denne erklæringen sin gyldighet.

**Produkt:** Rengjøringsmaskin til gulv

**Type:** 1.291-xxx

### Relevante EU-direktiver

2006/42/EF (+2009/127/EF)

2014/30/EU

### Anvendte overensstemmende normer

EN 55014-1: 2006+A1: 2009+A2: 2011

EN 55014-2: 2015

EN 60335-1

EN 60335-2-67: 2009

EN 61000-3-2: 2014

EN 61000-3-3: 2013

EN 62233: 2008

### Anvendte nasjonale normer

-

Undertegnede handler på vegne av og med fullmakt fra styret.



H. Jenner

Chairman of the Board of Management



S. Reiser

Director Regulatory Affairs & Certification

Ansvarlig for dokumentasjon:

S. Reiser

Alfred Kärcher SE & Co. KG

Alfred-Kärcher-Straße 28-40

71364 Winnenden (Germany)

Tel.: +49 7195 14-0

Fax: +49 7195 14-2212

Winnenden, 2019/04/01

## Garanti

Vår ansvarlige salgsorganisasjon for det enkelte land har utgitt garantibetingelsene som gjelder i det aktuelle landet. Eventuelle feil på maskinen blir reparert gratis i garantitiden dersom disse kan føres tilbake til material- eller produksjonsfeil. Ved behov for garantireparasjoner, vennligst henvend deg med kjøpskvitteringen til din forhandler eller nærmeste autoriserte kundeservice.

## Reservedeler

- Det er kun tillatt å anvende tilbehør og reservedeler som er godkjent av produsenten. Originalt tilbehør og originale reservedeler garanterer for sikker og problemfri drift av apparatet.
- Et utvalg av de vanligste reservedelene finner du bak i denne bruksanvisningen.
- Mer informasjon om reservedeler finner du under [www.kaercher.com](http://www.kaercher.com) i området Service.



Läs bruksanvisning i original innan aggregatet används första gången, följ anvisningarna och spara drifts-anvisningen för framtida behov, eller för nästa ägare.

## Innehållsförteckning

Säkerhetsanvisningar . . . . .	SV	1
Funktion . . . . .	SV	1
Ändamålsenlig användning . . . . .	SV	1
Miljöskydd . . . . .	SV	1
Manövrerings- och funktionsele- ment . . . . .	SV	2
Före ibruktagande . . . . .	SV	3
Drift . . . . .	SV	3
Transport . . . . .	SV	4
Förvaring . . . . .	SV	4
Åtgärder vid störningar . . . . .	SV	4
Tillbehör . . . . .	SV	5
Tekniska data . . . . .	SV	6
EU-försäkran om överensstäm- melse . . . . .	SV	7
Garanti . . . . .	SV	7
Reservdelar . . . . .	SV	7

## Säkerhetsanvisningar

Läs noga denna bruksanvisning och bifogade broschyr, Säkerhetsanvisningar för våt/torrsug nr. 5.956-659, innan maskinen tas i bruk första gången.

### Säkerhetsanordningar

Säkerhetsanordningarna ger skydd åt användaren och får varken sättas ur drift eller förbikopplas.

### Låsning

Förhindrar att rengöringshuvudet oavsiktligt kan fällas ner när maskinen står i parkeringsposition.

### Risiknivåer

#### ⚠ **FARA**

Varnar om en omedelbart överhängande fara som kan leda till svåra personskador eller dödsfall.

#### ⚠ **VARNING**

Varnar om en möjlig farlig situation som kan leda till svåra personskador eller döden.

#### ⚠ **FÖRSIKTIGHET**

Varnar om en möjlig farlig situation som kan leda till lättare personskador.

#### **OBSERVERA**

Varnar om en möjlig farlig situation som kan leda till materiella skador.

## Funktion

Med den roterande skivborsten på skurmaskinens undersida kan hårda ytor, skuras grundrengöras, rengöras, kristalliseras eller schamponeras.

## Ändamålsenlig användning

Använd maskinen enbart för de ändamål som beskrivs i denna bruksanvisning.

- Maskinen är lämplig för rengöring av hårda ytor och mattor inomhus.
- Maskinen får endast utrustas med tillbehör och reservdelar i originalutförande.
- Maskinen är inte lämplig för användning inom områden med explosionsrisk.
- Denna maskin är lämplig för yrkesmässig och industriell användning, t.ex. på hotell, i skolor, på sjukhus, på fabriker, i butiker, på kontor och hos uthyrningsföretag.
- Arbetstemperaturen ligger mellan +5°C och +40°C.

## Miljöskydd



Emballagematerialen kan återvinnas. Kasta inte emballaget i hushållssoporna utan lämna det till återvinning.



Kasserade aggregat innehåller återvinningsbart material som bör gå till återvinning. Batterier, olja och liknande ämnen får inte komma ut i miljön. Överlämna därför skrotade aggregat till lämpligt återvinningssystem.

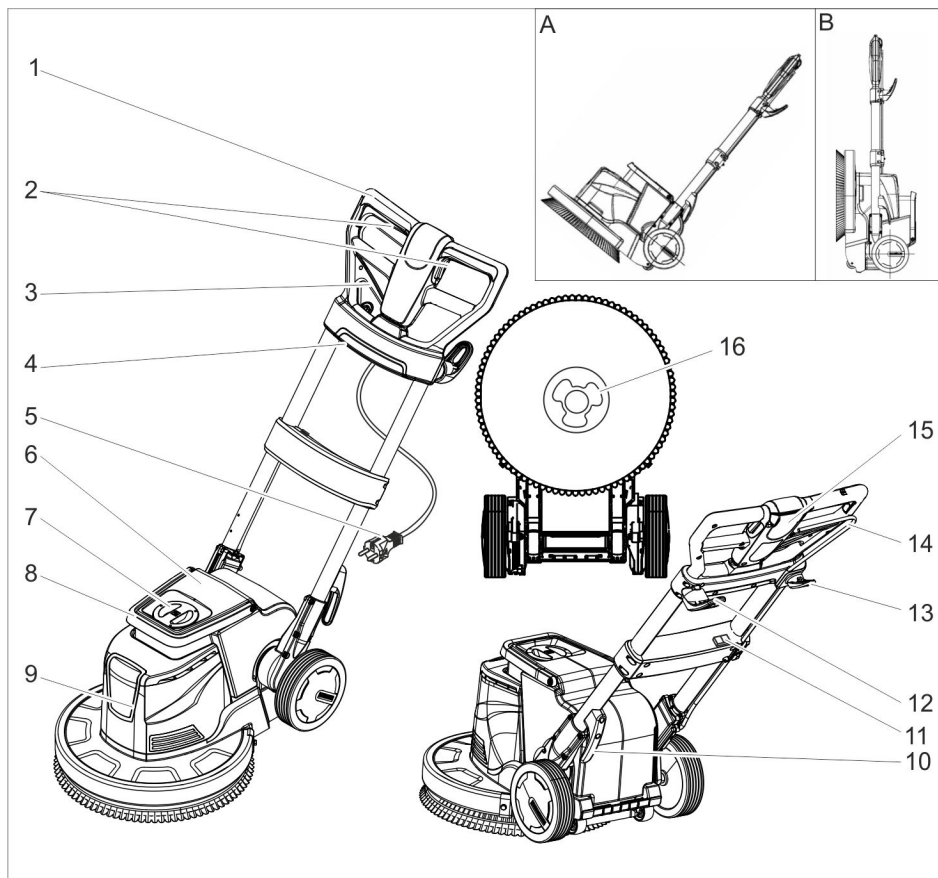
### Upplysningar om ingredienser (REACH)

Aktuell information om ingredienser finns på:

[www.kaercher.com/REACH](http://www.kaercher.com/REACH)



## Manövrerings- och funktionselement



- 1 Handtag
- 2 Strömbrytare PÅ/AV, borstdrift
- 3 Spak för inställning av vinkel
- 4 Eluttag (endast för den uppsugning som anges i kapitlet "Tillbehör")
- 5 Nätkabel med nätkontakt
- 6 Rengöringsmedelstank (tillval)
- 7 Lock rengöringsmedelstank (tillval)
- 8 Bärhandtag rengöringsmedelstank (tillval)
- 9 Rengöringshuvud
- 10 Kabelkrok
- 11 Omkopplare borstvarvtal (endast BDS 43 Duo)
- 12 Sladdlindningsshake, vridbar
- 13 Krok för borste

- 14 Doseringspåk rengöringsmedelslösning (tillval)
- 15 Avreglingsknapp
- 16 Medbringare

- A Transportläge  
B Parkeringsläge

### Färgmärkning

- Manöverelement för rengöringsprocessen är gula.
- Manöverelement för underhåll och service är ljusgrå.

## Före ibruktagande

- Nätkabeln ska kontrolleras regelbundet så att inga skador finns på den, t.ex sprickor eller åldersskador. Om en skada upptäcks måste kabeln bytas ut innan vidare användning.
- Kontrollera att maskinen ej uppvisar skador, låt kundtjänst åtgärda ev. skador.

## Montera borste/pad

- Dra ut nätkontakten ur vägguttaget.
- Dra i spaken för lutningsinställningen och fäll fram handtaget till vågrätt läge.
- Placera maskinen i parkeringsläge.
- Sätt skivborsten/drivtallriken på griparen och rotera moturs.

## Fylla på rengöringsmedelstank (tillval)

### ⚠ **VARNING**

*Risk för skador. Använd enbart rekommenderade rengöringsmedel. För andra rengöringsmedel ansvarar användaren för den ökade risken med avseende på driftsäkerheten och olycksfallsrisken.*

*Använd bara rengöringsmedel som inte innehåller lösningsmedel, salt- och fluorvätesyra. Beakta säkerhetsanvisningarna på rengöringsmedlen.*

- Tag av locket.
- Fyll på rengöringslösning i rengöringsmedelstanken.
- Sätt på locket.

## Drift

### ⚠ **VARNING**

*Risk för skada! Det krävs övning för att kunna sköta maskinen.*

- Se till att det inte finns några hinder inom det område som ska rengöras.
- Kontrollera om golvet är lämpligt för rengöring med maskinen.
- Det är svårare att hantera maskinen på ojämna eller grova ytor.

### ⚠ **FARA**

*Risk för elektrisk stöt.*

- Kör inte över nätkabeln.

### ⚠ **FARA**

*Risk för skada!*

- Lägg aldrig nätkabeln runt kroppen eller runt halsen.
- Låt inte nätkabeln komma i kontakt med den roterade borsten/paden.

## Ställa in handtag

### ⚠ **VARNING**

*Olycksrisk på grund av att man förlorar kontrollen över maskinen. Ställ bara in handtaget när motorn står stilla.*

### Observera:

- I parkeringsläget säkrar ett stift rengöringshuvudet så att det inte oavsiktligt kan falla ner.
- För att lossa säkringen, rikta i parkeringsläget in maskinen så att handtaget är parallellt mot underlaget, dra i spaken för lutningsinställning och lyft upp handtaget.
- Drag i spak för lutningsinställning.
- Sväng handtaget till bekväm position.
- Släpp spak för lutningsinställning.

## Välj borstvarvtal (endast BDS 43 Duo)

### ⚠ **VARNING**

*Olycksrisk på grund av att man förlorar kontrollen över maskinen. Omkopplaren för borstvarvtal får endast påverkas när motorn står still.*

- Ställ in omkopplaren för borstvarvtal till det önskade varvtalet:  
LO: 150 varv per minut  
HI: 300 varv per minut

## Slå på apparaten

### **OBSERVERA**

*Risk för skador på golvbeläggning. Kör inte maskinen "på stället".*

- Sväng ner kabelkroken och linda av hela kabeln från maskinen.
- Anslut nätkontakten till ett vägguttag.

### ⚠ **VARNING**

*Maximalt tillåten nätimpedans på den elektriska anslutningspunkten (se Tekniska data) får inte överskridas.*

Vid oklarheter rörande nätimpedansen på ditt anslutningsställe bör du ta kontakt med ditt energiföretag.

- Ställ in handtaget i arbetshöjd.
- Håll i handtaget med båda händerna.
- Tryck in och håll låsningsskruven intryckt.
- Använd reglaget.
- Släpp låsningsskruven.
- Släpp reglaget för att stänga av av maskinen.

### Styr riktningen

- **Vänster:** Tryck handtaget nedåt.
- **Höger:** Lyft handtaget.

### Rengöring

- Applicera rengöringsmedelslösning på golvet eller använd doseringsspaken (tillval).
- För maskinen över den yta som skall rengöras.
- Fånga upp smutsvatten med en våtsug eller med en trasa.

### Ta ur drift

- Släpp reglaget.
- Dra ut nätkontakten ur vägguttaget.
- Drag i spaken för lutningsinställningen och placera handtaget i lodrätt läge.
- Fäll upp den övre kabelkroken och linda upp kabeln mellan de två kabelkrokar-na.
- Ta loss rengöringsmedelstanken (tillval) och avfallshanterar ej förbrukad rengöringsmedelslösning.
- Spola igenom rengöringsmedelstanken (tillval) med klart vatten.
- Dra i spaken för lutningsinställningen och fäll fram handtaget till vågrätt läge.
- Placera maskinen i parkeringsläge.
- Rengör kåpan med en fuktig trasa.

### Transport

#### ⚠ FÖRSIKTIGHET

Risk för personskada och materiell skada! Tänk på maskinens vikt vid transporten.

- Placera handtaget lodrätt och spärra det.

- Tippa maskinen bakåt till transportposition och kör den till målet.

#### OBSERVERA

Risk för skada! Maskinen får bara transporteras på hjulen, de små rullarna på rengöringshuvudets undersida är inte lämpliga att användas för transport.

- Vid transport i fordon ska maskinen säkras enligt respektive gällande bestämmelser så den inte kan tippa eller glida.

### Förvaring

#### ⚠ FÖRSIKTIGHET

Risk för personskador och materiella skador! Tänk på maskinens vikt vid lagringen.

- Dra i spaken för lutningsinställningen och fäll fram handtaget till vågrätt läge.
- Placera maskinen i parkeringsläge.
- Förvara maskinen i ett torrt och forstfritt utrymme.

### Åtgärder vid störningar

#### ⚠ FARA

Risk för personskada. Drag ur nätkontakten före alla arbeten på aggregatet.

Kontakta kundtjänst om fel uppstår som inte kan åtgärdas med denna tabell.

Störning	Åtgärd
Otillräckligt rengöringsresultat	Byt smutsiga pads och tvätta vid maximalt 60 °C.
	Byt ut utnötta skivborstar/pads.
	Kontrollera att borste/pad och rengöringsmedel är lämpliga för den aktuella användningen.
Maskinen vibrerar kraftigt	Kontrollera att skivborste/pad är korrekt monterad.
	Kontrollera att pads sitter fast ordentligt.
Pad roterar inte	Kontrollera om främmande material blockerar borsten/padsen, tag vid behov bort främmande material.

## Tillbehör

Beteckning	BDS 33/180	BDS 43/180	BDP 43/450	BDS 43 Duo	BDS 51/180
Tillbehörssats rengöringsmedelstank	2.642-495.0		2.642-476.0		2.642-476.0
Uppsugningsenhet med uppsugningsring			2.642-674.0		
Uppsugningsring separat			4.071-223.0		
Extravikt			2.642-802.0		
Polerborste, naturhår	6.369-892.0		6.369-897.0		
Skivborste, röd (mellan, standard)	6.369-890.0		6.369-895.0		6.371-206.0
Skivborste, svart (hård)	6.369-893.0		6.369-898.0		6.371-265.0
Borste schampo	6.369-891.0	6.369-896.0		6.369-896.0	6.371-266.0
Pad-drivtallrik	6.369-894.0	6.369-899.0	6.369-900.0	6.369-899.0 6.369-900.0 6.369-901.0	6.371-208.0
Poleringsdyna, vit	6.369-903.0		6.369-469.0	6.369-469.0	
Poleringsdyna, beige	6.369-904.0		6.371-081.0	6.371-081.0	6.369-468.0
Poleringsdyna, natur			6.371-149.0	6.371-149.0	6.371-146.0
Poleringsdyna, blå			6.369-471.0	6.369-471.0	
Disc-dyna, röd (medel)	6.369-905.0		6.369-470.0		6.369-079.0
Disc-dyna, grön (hård)	6.369-906.0		6.369-472.0		6.369-078.0
Disc-dyna, svart (mycket hård)	6.369-907.0		6.369-473.0		6.369-077.0
Diamantdyna, vit			6.371-256.0		6.371-260.0
Diamantdyna, gul			6.371-257.0		6.371-261.0
Diamantdyna, grön			6.371-238.0		6.371-240.0
Dyna, mikrofiber	6.369-908.0		6.905-526.0		6.371-271.0
Drivtallrik för slippapper			6.369-902.0		
Slippapper, kornighet 36			6.990-008.0		
Slippapper, kornighet 60			6.990-009.0		
Slippapper, kornighet 100			6.990-007.0		

## Rengöringsmedel

Användning	Rengöringsmedel		
Underhållsrengöring av kliniker i sanitetsområden	RM 751	Rengöring av linoleumgolv	RM 754
Underhålls- och grundrengöring av industrigolv	RM 69 ASF	Mellanrengöring av mattor	RM 768 iCapsol
Rengöring av alla alkalibeständiga golv (ex. PVC)	RM 752	Krystalliseringsmedel för kalkhaltiga golv	RM 749

## Tekniska data

		BDS 33/180	BDS 43/180	BDP 43/450	BDS 43 Duo	BDS 51/180
<b>Effekt</b>						
Nätspänning	V Hz	220...240/50				
Normeffekt	W	700	850	1760	1560	1000
Skydd	--	IP X4				
Maximalt tillåten nätimpedans	Ohm	--			0,472	--
<b>Borste/Pad</b>						
Diameter	mm	330	430			510
Varvtal	1/min	180		450	150/300	180
Anläggningstryck	N/cm <sup>2</sup>	0,48	0,38	0,42	0,44	0,25
<b>Mått och vikt</b>						
Vikt (utan tillbehör)	kg	32	43	45,7	47	45
Mått (l x b x h)	mm	500 x 360 x 1200	660 x 430 x 1200			700 x 510 x 1200
Underkörningshöjd	mm	90				
<b>Beräknade värden enligt EN 60335-2-67</b>						
Totalvärde svängning	m/s <sup>2</sup>	<2,5				
Osäkerhet K	m/s <sup>2</sup>	0,1		0,2		0,1
Ljudtrycksnivå L <sub>pA</sub>	dB(A)	63,2		69		63,2
Osäkerhet K <sub>pA</sub>	dB(A)	1		2		1
Ljudeffektsnivå L <sub>WA</sub> + Osäkerhet K <sub>WA</sub>	dB(A)	79		87	85	79

## EU-försäkran om överensstämmelse

Härmed försäkras vi att nedanstående be-tecknade maskin i ändamål och konstruk-tion samt i den av oss levererade versionen motsvarar EU-direktivens tillämpliga grund-läggande säkerhets- och hälsokrav. Vid ändringar på maskinen som inte har god-känts av oss blir denna överensstämmelse-förklaring ogiltig.

**Produkt:** Golvrenörensaggregat

**Typ:** 1.291-xxx

**Tillämpliga EU-direktiv**

2006/42/EG (+2009/127/EG)

2014/30/EU

**Tillämpade harmoniserade normer**

EN 55014-1: 2006+A1: 2009+A2: 2011

EN 55014-2: 2015

EN 60335-1

EN 60335-2-67: 2009

EN 61000-3-2: 2014

EN 61000-3-3: 2013

EN 62233: 2008

**Tillämpade nationella normer**

-

Undertecknande agerar på uppdrag av och med styrelsens godkännande.



H. Jenner

Chairman of the Board of Management



S. Reiser

Director Regulatory Affairs & Certification

Dokumentationsbefullmäktigad:

S. Reiser

Alfred Kärcher SE & Co. KG

Alfred-Kärcher-Straße 28-40

71364 Winnenden (Germany)

Tel.: +49 7195 14-0

Fax: +49 7195 14-2212

Winnenden, 2019/04/01

## Garanti

I respektive land gäller de garantivillkor som publicerats av våra auktoriserade dist-ributörer. Eventuella fel på aggregatet re-pareras utan kostnad under förutsättning att det orsakats av ett material- eller tillverk-ningsfel. I frågor som gäller garantin ska du vända dig med kvitto till inköpsstället eller närmaste auktoriserade serviceverkstad.

## Reservdelar

- Endast av tillverkaren godkända tillbe-hör och reservdelar får användas. Ori-ginal-tillbehör och original-reservdelar garanterar att apparaten kan användas säkert och utan störning.
- I slutet av bruksanvisningen finns ett ur-val av de reservdelar som oftast be-hövs.
- Ytterligare information om reservdelar hittas under service på [www.kaer-cher.com](http://www.kaer-cher.com).



Lue tämä alkuperäisiä ohjeita ennen laitteesi käyttämistä, säilytä käyttöohje myöhempiä käyttöä tai mahdollista myöhempiä omistajaa varten.

## Sisällysluettelo

Turvaohjeet . . . . .	FI	1
Toiminta . . . . .	FI	1
Käyttötarkoitus . . . . .	FI	1
Ympäristönsuojelu . . . . .	FI	1
Ohjaus- ja käyttölaitteet . . . . .	FI	2
Ennen käyttöönottoa . . . . .	FI	3
Käyttö . . . . .	FI	3
Kuljetus . . . . .	FI	4
Säilytys . . . . .	FI	4
Häiriöapu . . . . .	FI	4
Tarvikkeet . . . . .	FI	5
Tekniset tiedot . . . . .	FI	6
EY-vaatimustenmukaisuus-vaakuutus . . . . .	FI	7
Takuu . . . . .	FI	7
Varaosat . . . . .	FI	7

## Turvaohjeet

Lue ja huomioi ennen laitteen ensimmäistä käyttöä tämä käyttöohje ja mukana oleva esite Turvaohjeet laikkakiilloituskonetta nro 5.956-659 varten.

### Turvalaitteet

Turvalaitteet on tarkoitettu käyttäjän suojaamiseksi loukkaantumiselta, eikä niitä saa poistaa käytöstä, eikä niiden toimintoa saa ohittaa.

### Lukitus

Estää parkkiasennossa puhdistuspään tahattoman alaskääntymisen.

### Vaarallisuusasteet

#### △ VAARA

*Huomautus välittömästi uhkaavasta vaarasta, joka voi aiheuttaa vakavan ruumiinvamman tai johtaa kuolemaan.*

#### △ VAROITUS

*Huomautus mahdollisesta vaarallisesta tilanteesta, joka voi aiheuttaa vakavan ruumiinvamman tai voi johtaa kuolemaan.*

#### △ VARO

*Huomautus mahdollisesta vaarallisesta tilanteesta, joka voi aiheuttaa vähäisiä vammoja.*

#### HUOMIO

*Huomautus mahdollisesta vaarallisesta tilanteesta, joka voi aiheuttaa aineellisia vahinkoja.*

## Toiminta

Lattianhoitokoneen alapuolella pyörivällä laikkaharjalla voidaan kuurata, peruspuhdistaa, puhdistaa, kristallisoida ja shampoo-noida kovia lattiapintoja.

## Käyttötarkoitus

Käytä laitetta ainoastaan tämän käyttöohjeen tietojen mukaisesti.

- Laitte soveltuu koviin lattiapintojen ja kokolattiamattojen puhdistamiseen sisätiloissa.
- Laitteen varustaminen on sallittu vain alkuperäisillä lisävarusteilla ja varaosilla.
- Laitte ei sovellu käyttöön räjähdysalttiissa ympäristössä.
- Tämä laite soveltuu ammattimaiseen ja teolliseen käyttöön, esim. hotelleissa, kouluissa, sairaaloissa, tehtaissa, kaupoissa, toimistoissa ja vuokrausliikkeissä.
- Käyttölämpötila-alue on välillä +5 °C ja +40 °C.

## Ympäristönsuojelu



Pakkausmateriaalit ovat kierrätettäviä. Älä käsittele pakkauksia kotitalousjätteenä, vaan toimita ne jätteiden kierrätykseen.



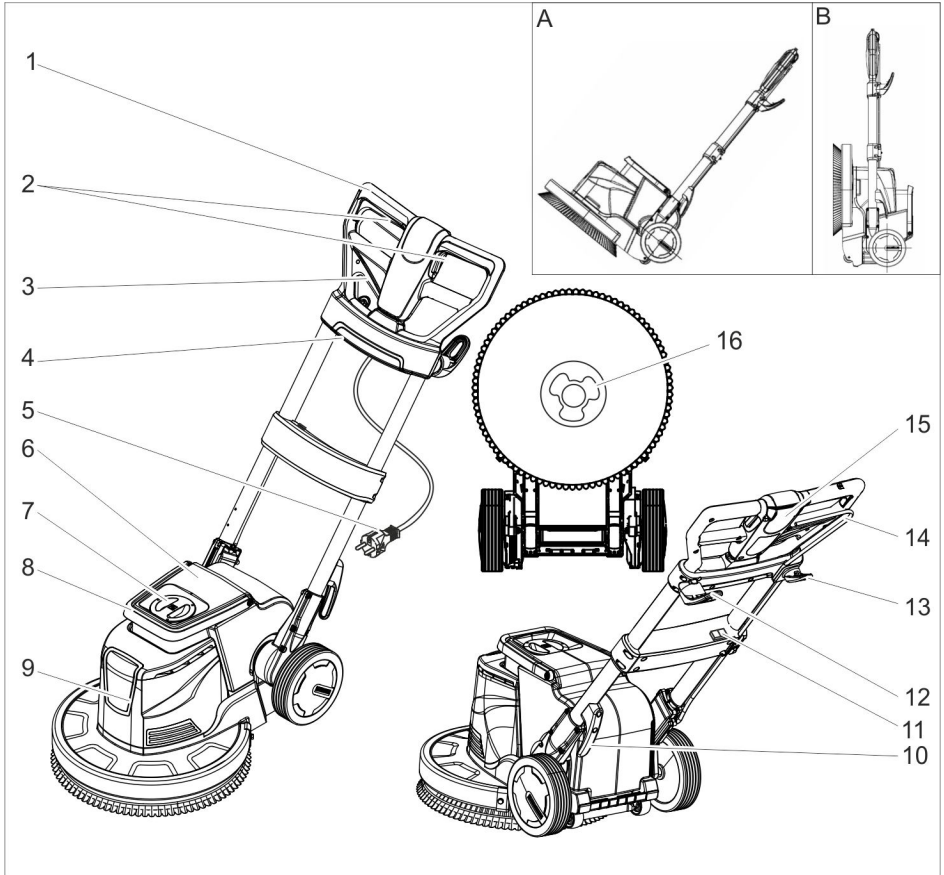
Käytetyt laitteet sisältävät arvokkaita kierrätettäviä materiaaleja, jotka tulisi toimittaa kierrätykseen. Paristoja, öljyjä ja samankaltaisia aineita ei saa päästää ympäristöön. Tästä syystä toimita kuluneet laitteet asianmukaisesti keräyspisteisiin.

### Huomautuksia materiaaleista (REACH)

Ajantasaisia tietoja ainesosista löytyy osoitteesta:

[www.kaercher.com/REACH](http://www.kaercher.com/REACH)

## Ohjaus- ja käyttölaitteet



- 1 Kahva
- 2 PÄÄLLE/POIS-kytkin, laikkaharjan moottori
- 3 Kaltevuudensäätövipu
- 4 Pistorasia (tarkoitettu vain luvussa „Lisävarusteet“ ilmoitettuun imurointiin)
- 5 Verkkojohto, jossa on pistoke
- 6 Puhdistusainesäiliö (lisävaruste)
- 7 Puhdistusainesäiliön kansi (lisävaruste)
- 8 Puhdistusainesäiliön kantokahva (lisävaruste)
- 9 Puhdistuspää
- 10 Kaapelikoukku
- 11 Harjan kierroslukukytkin (vain BDS 43 Duo)
- 12 Kaapelikoukku, kiertyvä

- 13 Koukku harjaa varten
- 14 Puhdistusaineliuoksen annosteluvipu (lisävaruste)
- 15 Lukituksen vapautuspainike
- 16 Väöntiö

- A Kuljetusasento  
B Parkkiasento

### Väritunnukset

- Puhdistusprosessin käyttöelimet ovat keltaisia.
- Huollon ja servicen käyttöelimet ovat vaaleanharmaat.



## Ennen käyttöönottoa

- Tarkasta säännöllisesti, että verkko-kaapeli ei ole vahingoittunut, esim. eristeen halkeamia tai vanhenemisilmiöitä. Jos havaitaan vaurio, kaapeli on korvattava uudella ennen jatkokäyttöä.
- Tarkasta, onko laitteessa vahingoittumia, anna asiakaspalvelun korjata vahingoittumat.

## Harjan/laikan kiinnitys

- Vedä virtapistoke irti pistorasiasta.
- Vedä kallistuksen säätövivusta ja käännä kahva eteen pystysuoraan asentoon.
- Aseta laite säilytysasentoon.
- Aseta laikkaharja/vetoalusta mukaanottimeen ja kierrä vastapäivään.

## Puhdistusainesäiliön (lisävaruste) täyttö

### ⚠ **VAROITUS**

*Vaurioitumisvaara. Käytä vain suositeltuja puhdistusaineita. Käytettäessä muita puhdistusaineita käyttäjä on vastuussa käyttöturvallisuudesta ja tapaturmavaarasta.*

*Käytä vain puhdistusaineita, joissa ei ole liuottimia, suola- eikä fluorivetyhappoja. Noudata puhdistusaineiden turvallisuusohjeita.*

- Poista kansi.
- Kaada puhdistusaineliuos puhdistusainesäiliöön.
- Aseta kansi takaisin paikalleen.

## Käyttö

### ⚠ **VAROITUS**

*Loukkaantumisvaara! Laitteen käyttö vaatii harjoittelua.*

- Varmista, että puhdistettavalla alueella ei ole esteitä.
- Varmista, että lattia soveltuu puhdistettavaksi.
- Käsittely vaiheutuu epätasaisilla ja karheilla pinnoilla.

### ⚠ **VAARA**

- Sähköiskun aiheuttama vaara.*
- Älä aja verkkokaapelin ylitse.

### ⚠ **VAARA**

*Loukkaantumisvaara!*

- Älä milloinkaan kiedo verkkokaapelia kehon tai kaulan ympärille.
- Älä koskaan päästä verkkokaapelia koskettamaan pyörivää harjaa tai pyörivää laikkaa.

## Ohjaustangon säätäminen

### ⚠ **VAROITUS**

*Onnettomuusvaara, jos laitteen hallinta menetetään. Käännä kahvaa vain moottorin seisossa.*

#### **Huomautus:**

- Tappi estää parkkiasennossa puhdistuspään tahattoman alaskäntymisen.
- Varmistustapin irrottamiseksi, käännä laite parkkiasennossa siten, että ohjaustanko on lattian suuntaisena, vedä kallistuksensäätövivusta ja kohota ohjaustanko ylös.
- Vedä kallistuksensäätövivusta.
- Käännä ohjaustanko sopivaan asentoon.
- Päästä kallistuksensäätövipu irti.

## Valitse harjan kierrosluku (vain BDS 43 Duo)

### ⚠ **VAROITUS**

*Onnettomuusvaara, jos laitteen hallinta menetetään. Käytä harjan kierroslukukyntä vain moottorin seisossa.*

- Harjan kierrosluvun asetus halutulle kierrosluvulle:

LO: 150 kierrosta minuutissa

HI: 300 kierrosta minuutissa

## Laitteen käynnistys

### **HUOMIO**

*Lattiapäälylysteen vaurioitumisvaara. Älä käytä laitetta, kun se on paikallaan liikkumatta.*

- Käännä kaapelikoukku alas ja ota kaapeli koko pituudeltaan pois laitteesta.
- Liitä virtapistoke pistorasiaan.

### ⚠ **VAROITUS**

*Sähköliitännän suurinta sallittua verkko-  
vastusta ei saa ylittää (katso tekniset tiedot).*

Jos ilmenee epäselvyyksiä koskien verkko-liitäntäsi käytettävissä olevaa verkkovas-tusta, ota yhteys energiansyöttöyhtiöosi.

- Säädä kahva työkorkeuteen.
- Pidä molemmilla käsillä kiinni kahvasta.
- Paina lukituksen vapautuspainiketta ja pidä painettuna.
- Paina kytkintä.
- Päästä lukituksen vapautuspainikke va-paaksi.
- Päästä kytkin irti käytön lopettamiseksi.

### Suunnan ohjaaminen

- **Vasemmalle:** Laske kahvaa tai paina sitä kevyesti alas.
- **Oikealle:** Nosta kahvaa.

### Puhdistus

- Levitä puhdistusaineliuosta puhdistet-tavalle pinnalle tai annostele annostelu-vivulla (lisävaruste).
- Liikuta laitetta puhdistettavalla pinnalla.
- Kuivaa likavesi lopuksi märkäimurilla tai imukykyisellä rievulla.

### Käytöstä poistaminen

- Päästä kytkin vapaaksi.
- Vedä virtapistoke irti pistorasiasta.
- Vedä kallistuksensäätövivusta ja kään-nä ohjaustanko pystysuoraan asentoon
- Käännä ylempi kaapelikoukku ylöspäin ja kelaat kaapeli molempien kaapeli-koukkujen ympärille.
- Irrota puhdistusainesäiliö (lisävaruste) ja hävitä käyttämättä jäänyt puhdistus-aineliuos.
- Huuhtelee puhdistusainesäiliö (lisäva-ruste) puhtaalla vedellä.
- Vedä kallistuksen säätövivusta ja kään-nä kahva eteen pystysuoraan asen-toon.
- Aseta laite säilytysasentoon.
- Puhdista laite kostealla puhdistuslapulla.

### Kuljetus

#### ⚠ **VARO**

*Loukkaantumis- ja vaurioitumisvaara! Huo-mioi kuljetettaessa laitteen paino.*

- Käännä kahva pystysuoraan ja lukitse.

- Kippaa laite taaksepäin kuljetusasen-toon ja aja kohdepaikalle.

#### **HUOMIO**

*Vaurioitumisvaara! Kuljeta laitetta vain pyö-rillä, puhdistuspään alapuolella olevat pie-net rullat eivät sovellu kuljettamiseen.*

- Kun kuljetat laitetta ajoneuvoissa, var-mista laite liukumisen ja kaatumisen va-ralta kulloinkin voimassa olevien ohje-sääntöjen mukaisesti.

### Säilytys

#### ⚠ **VARO**

*Loukkaantumis- ja vaurioitumisvaara! Huo-mioi säilytettäessä laitteen paino.*

- Vedä kallistuksen säätövivusta ja kään-nä kahva eteen pystysuoraan asen-toon.
- Aseta laite säilytysasentoon.
- Säilytä laitetta kuivassa, pakkaselta suo-jatussa tilassa.

### Häiriöapu

#### ⚠ **VAARA**

*Loukkaantumisvaara. Virtapistoke on ve-dettävä irti pistorasiasta ennen kaikkia lait-teeseen kohdistuvia huoltotoimia.*

Häiriöiden sattuessa, joita ei voida poistaa tämän taulukon avulla, on kutsuttava asia-kaspalvelu paikalle.

Häiriö	Apu
Riittämätön puh-distustulos	Vaihda likaantunut laikka ja pese enint. 60 °C:ssa.
	Vaihda kulunut laikkahar-ja/laikka.
	Tarkista laikkaharjan tai laikan ja puhdistusaineen soveltuvuus käyttötarkoi-tukseen.
Laitte tärisee voi-makkaasti	Tarkista, että laikkaharja/vetoalusta on kunnolla paikallaan.
	Tarkasta laikan kiinnitys
Kiillotuskangas ei pyöri	Tarkasta, estääkö vieras esine harjan/laikan pyöri-mistä, tarvittaessa poista esine.

## Tarvikkeet

Nimike	BDS 33/180	BDS 43/180	BDP 43/450	BDS 43 Duo	BDS 51/180
Asennussarja, puhdistusainesäiliö	2.642-495.0		2.642-476.0		2.642-476.0
Imurointiyksikkö imurengaskaalla			2.642-674.0		
Imurengas yksittäin			4.071-223.0		
Lisäpaino			2.642-802.0		
Kiillotusarja, luonnonharjas	6.369-892.0		6.369-897.0		
Levyharja, punainen (keskikova, vakio)	6.369-890.0		6.369-895.0		6.371-206.0
Levyharja, musta (kova)	6.369-893.0		6.369-898.0		6.371-265.0
Shampooharja	6.369-891.0	6.369-896.0		6.369-896.0	6.371-266.0
Kiillotuskankaan käyttölevy	6.369-894.0	6.369-899.0	6.369-900.0	6.369-899.0 6.369-900.0 6.369-901.0	6.371-208.0
Kiillotuskangas, valkoinen	6.369-903.0		6.369-469.0	6.369-469.0	
Kiillotuskangas, beige	6.369-904.0		6.371-081.0	6.371-081.0	6.369-468.0
Kiillotuskangas, luonnonvärinen			6.371-149.0	6.371-149.0	6.371-146.0
Kiillotuskangas, sininen			6.369-471.0	6.369-471.0	
Levykangas, punainen (keskikova)	6.369-905.0		6.369-470.0		6.369-079.0
Levykangas, vihreä (kova)	6.369-906.0		6.369-472.0		6.369-078.0
Levykangas, musta (erittäin kova)	6.369-907.0		6.369-473.0		6.369-077.0
Timanttikangas, valkoinen			6.371-256.0		6.371-260.0
Timanttikangas, keltainen			6.371-257.0		6.371-261.0
Timanttikangas, vihreä			6.371-238.0		6.371-240.0
Mikrokuitukangas	6.369-908.0		6.905-526.0		6.371-271.0
Laikka hiontapaperille			6.369-902.0		
Hiontapaperi, karheus 36			6.990-008.0		
Hiontapaperi, karheus 60			6.990-009.0		
Hiontapaperi, karheus 100			6.990-007.0		

## Puhdistusaine

<b>Käyttö</b>	<b>Puhdistusaine</b>	Linoleumilattioiden kerrostumisten poisto	RM 754
Saniteettitilojen laattojen ylläpitopuhdistus	RM 751	Mattojen välipuhdistus	RM 768 iCap-sol
Teollisuuslattioiden ylläpitopuhdistus ja peruspuhdistus	RM 69 ASF	Kristallisointiaine kalsiumpitoisille lattioille	RM 749
Alkalipitoisten lattioiden (esim. PVC) kerrostumien poisto	RM 752		

## Tekniset tiedot

		BDS 33/180	BDS 43/180	BDP 43/450	BDS 43 Duo	BDS 51/180
<b>Teho</b>						
Verkköjännite	V Hz	220...240/50				
Nimellisteho	W	700	850	1760	1560	1000
Suojatyyppi	--	IP X4				
Suurin sallittu verkkovastus	Ohm	--			0,472	--
<b>Harja/laikka</b>						
Läpimitta	mm	330	430			510
Kierrosluku	1/min	180		450	150/300	180
Pintapaine	N/cm <sup>2</sup>	0,48	0,38	0,42	0,44	0,25
<b>Mitat ja painot</b>						
Paino (ilman varusteita)	kg	32	43	45,7	47	45
Mitat (pit. x lev. x kork.)	mm	500 x 360 x 1200	660 x 430 x 1200			700 x 510 x 1200
Alituskorkeus	mm	90				
<b>Mitatut arvot EN 60335-2-67 mukaisesti</b>						
Tärinän kokonaisarvo	m/s <sup>2</sup>	<2,5				
Epävarmuus K	m/s <sup>2</sup>	0,1		0,2		0,1
Äänenpainetaso L <sub>pA</sub>	dB(A)	63,2		69		63,2
Epävarmuus K <sub>pA</sub>	dB(A)	1		2		1
Äänitehotaso L <sub>WA</sub> + epävarmuus K <sub>WA</sub>	dB(A)	79		87	85	79

## EY-vaatimustenmukaisuus- vakuutus

Vakuutamme, että alla mainitut tuotteet vastaavat suunnittelultaan ja rakenteeltaan sekä valmistustavaltaan EU-direktiivien asianomaisia turvallisuus- ja terveysvaatimuksia. Jos tuotteeseen/tuotteisiin tehdään muutoksia, joista ei ole sovittu kanssamme, tämä vakuutus ei ole enää voimassa.

**Tuote:** Lattiapuhdistin

**Tyyppi:** 1.291-xxx

### **Yksiselitteiset EU-direktiivit**

2006/42/EY (+2009/127/EY)

2014/30/EU

### **Sovelletut harmonisoidut standardit**

EN 55014-1: 2006+A1: 2009+A2: 2011

EN 55014-2: 2015

EN 60335-1

EN 60335-2-67: 2009

EN 61000-3-2: 2014

EN 61000-3-3: 2013

EN 62233: 2008

### **Sovelletut kansalliset standardit**

-

Allekirjoittaneet toimivat yrityksen johtokunnan puolesta ja sen valtakirjalla.



H. Jenner

Chairman of the Board of Management



S. Reiser

Director Regulatory Affairs & Certification

Dokumentointivastaava:

S. Reiser

Alfred Kärcher SE & Co. KG  
Alfred-Kärcher-Straße 28-40  
71364 Winnenden (Germany)

Tel.: +49 7195 14-0

Fax: +49 7195 14-2212

Winnenden, 2019/04/01

## Takuu

Kussakin maassa ovat voimassa valtuuttamamme myyntiorganisaation julkaisemat takuuehdot. Materiaali- ja valmistusvirheitä aiheutuvat virheet laitteessa korjaamme takuuajana maksutta. Takuutapauksessa ota yhteys ostotositteen kanssa jälleenympyjään tai lähimpään valtuutettuun huoltoon.

## Varaosat

- Vain sellaisten lisävarusteiden ja varaosien käyttö on sallittua, jotka valmistaja on hyväksynyt. Alkuperäiset lisävarusteet ja varaosat takaavat, että laitetta voidaan käyttää turvallisesti ja häiriöttömästi.
- Tärkeimpien osien varaosaluettelo löytyy tämän käyttöohjeen lopusta.
- Saat lisätietoja varaosista osoitteesta [www.karcher.fi](http://www.karcher.fi), osiosta Huolto.



Πριν χρησιμοποιήσετε τη συσκευή σας για πρώτη φορά, διαβάστε αυτές τις πρωτότυπες οδηγίες χρήσης, ενεργήστε σύμφωνα με αυτές και κρατήστε τις για μελλοντική χρήση ή για τον επόμενο ιδιοκτήτη.

## Πίνακας περιεχομένων

Υποδείξεις ασφαλείας . . . . .	EL	1
Λειτουργία . . . . .	EL	1
Χρήση σύμφωνα με τους κανονισμούς . . . . .	EL	1
Προστασία περιβάλλοντος . . . . .	EL	2
Στοιχεία χειρισμού και λειτουργίας . . . . .	EL	3
Πριν τη θέση σε λειτουργία . . . . .	EL	4
Λειτουργία . . . . .	EL	4
Μεταφορά . . . . .	EL	5
Αποθήκευση . . . . .	EL	5
Αντιμετώπιση βλαβών . . . . .	EL	6
Εξαρτήματα . . . . .	EL	7
Τεχνικά χαρακτηριστικά . . . . .	EL	8
Δήλωση Συμμόρφωσης των ΕΕ	EL	9
Εγγύηση . . . . .	EL	9
Ανταλλακτικά . . . . .	EL	9

## Υποδείξεις ασφαλείας

Πριν την πρώτη χρήση της συσκευής, διαβάστε και λάβετε υπόψη τις παρούσες Οδηγίες Χρήσης, καθώς και το συνοδευτικό έντυπο υποδείξεων ασφαλείας για συσκευές καθαρισμού με δίσκο, Nr. 5.956-659 και ενεργήστε ανάλογα.

## Μηχανισμοί ασφάλειας

Τα συστήματα ασφαλείας χρησιμεύουν για την προστασία του χρήστη και δεν επιτρέπεται να τεθούν εκτός λειτουργίας ή να αγνοηθεί η λειτουργία τους.

## Διάταξη ασφάλισης

Αποτρέπει το ακούσιο κατέβασμα της κεφαλής καθαρισμού στη θέση στάθμευσης.

## Επίπεδα ασφαλείας

### Δ ΚΙΝΔΥΝΟΣ

Υποδείξεις για άμεσα επαπειλούμενο κίνδυνο, ο οποίος μπορεί να έχει ως συνέπεια σοβαρό ή θανάσιμο τραυματισμό.

### Δ ΠΡΟΕΙΔΟΠΟΙΗΣΗ

Υποδείξεις για μια δυνητικά επικίνδυνη κατάσταση, η οποία μπορεί να έχει ως συνέπεια σοβαρό ή θανάσιμο τραυματισμό.

### Δ ΠΡΟΣΟΧΗ

Υπόδειξη για μια ενδεχομένως επικίνδυνη κατάσταση, η οποία μπορεί να οδηγήσει σε ελαφρό τραυματισμό.

### ΠΡΟΣΟΧΗ

Υπόδειξη για μια δυνητικά επικίνδυνη κατάσταση, η οποία μπορεί να έχει ως συνέπεια υλικές ζημιές.

## Λειτουργία

Με την περιστρεφόμενη δισκοειδή βούρτσα στο κάτω μέρος της μηχανικής σκούπας μπορεί να πραγματοποιηθεί σκούπισμα, βαθύς καθαρισμός, κρυσταλλοποίηση ή πλύσιμο με σαμπουάν διαφόρων σκληρών επιφανειών.

## Χρήση σύμφωνα με τους κανονισμούς

Χρησιμοποιείτε αυτή τη συσκευή αποκλειστικά και μόνο σύμφωνα με τα στοιχεία σ' αυτές τις οδηγίες χειρισμού.

- Η συσκευή δεν ενδείκνυται για τον καθαρισμό σκληρών επιφανειών και χαλιών σε εσωτερικούς χώρους.
- Η συσκευή επιτρέπεται να εξοπλίζεται μόνον με γνήσια εξαρτήματα και ανταλλακτικά.
- Η συσκευή δεν είναι κατάλληλη για χρήση σε χώρους, όπου υφίσταται κίνδυνος έκρηξης.
- Η συσκευή αυτή προορίζεται για επαγγελματική και βιομηχανική χρήση, π.χ. σε ξενοδοχεία, σχολεία, νοσοκομεία, εργοστάσια, καταστήματα, γραφεία και εταιρείες ενοικίασεως.
- Η θερμοκρασία χρήσης κυμαίνεται μεταξύ +5°C και +40°C.

## Προστασία περιβάλλοντος



Τα υλικά συσκευασίας είναι ανακυκλώσιμα. Μην πετάτε τις συσκευασίες στα οικιακά απορρίμματα, αλλά σε ειδικό σύστημα επαναχρησιμοποίησης.



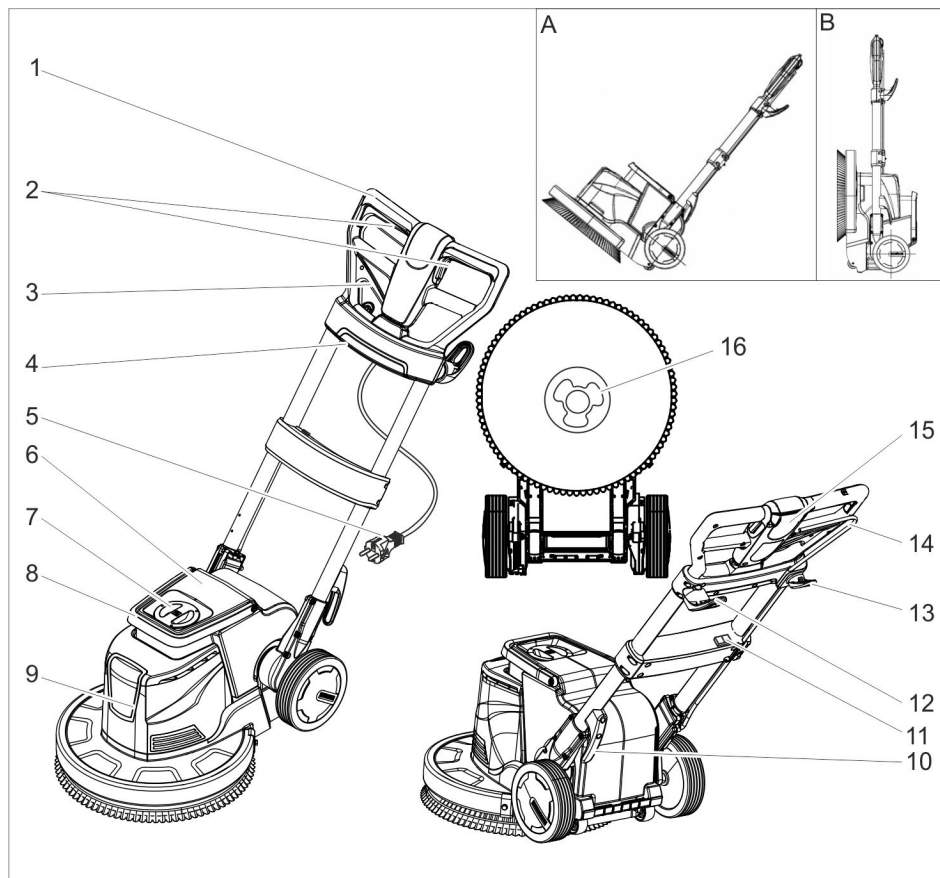
Οι παλιές συσκευές περιέχουν ανακυκλώσιμα υλικά, τα οποία θα πρέπει να μεταφέρονται σε σύστημα επαναχρησιμοποίησης. Οι μπαταρίες, τα λάδια και παρόμοια υλικά δεν επιτρέπεται να καταλήγουν στο περιβάλλον. Για το λόγο αυτόν η διάθεση παλιών συσκευών πρέπει να γίνεται σε κατάλληλα συστήματα συλλογής.

### Υποδείξεις για τα συστατικά (REACH)

Ενημερωμένες πληροφορίες για τα συστατικά μπορείτε να βρείτε στη διεύθυνση:

**[www.kaercher.com/REACH](http://www.kaercher.com/REACH)**

## Στοιχεία χειρισμού και λειτουργίας



- 1 Λαβή
- 2 Διακόπτης ON/OFF, μηχανισμός κίνηση βουρτσών
- 3 Μοχλός ρύθμισης κλίσης
- 4 Πρίζα (μόνο για την αναρρόφηση που περιγράφεται στο κεφάλαιο "Εξαρτήματα")
- 5 Καλώδιο ρεύματος με φως
- 6 Δοχείο απορρυπαντικού (πρόσθετο εξάρτημα)
- 7 Καπάκι δοχείου απορρυπαντικού (πρόσθετο εξάρτημα)
- 8 Λαβή δοχείου απορρυπαντικού (πρόσθετο εξάρτημα)
- 9 Κεφαλή καθαρισμού
- 10 Άγκιστρο καλωδίου
- 11 Διακόπτης ταχύτητας βούρτσας (μόνο BDS 43 Duo)

- 12 Άγκιστρο καλωδίου, περιστρεφόμενο
- 13 Άγκιστρο για βούρτσα
- 14 Μοχλός δοσολόγησης διαλύματος καθαρισμού (πρόσθετο εξάρτημα)
- 15 Πλήκτρο απασφάλισης
- 16 Υποδοχέας

- A Θέση μεταφοράς  
B Θέση στάθμευσης

### Αναγνωριστικό χρώματος

- Τα χειριστήρια για τη διαδικασία καθαρισμού είναι κίτρινα.
- Τα χειριστήρια για τη συντήρηση και το σέρβις είναι ανοικτά γκριζα.



## Πριν τη θέση σε λειτουργία

- ➔ Εξετάζετε τακτικά το καλώδιο τροφοδοσίας για βλάβες, π.χ. ρωγμές ή ίχνη φθοράς λόγω παλαιότητας. Εάν διαπιστώσετε κάποια βλάβη, αντικαταστήστε το καλώδιο πριν χρησιμοποιήσετε ξανά τη συσκευή.
- ➔ Εξετάστε τη συσκευή για βλάβες και αναθέστε την αντιμετώπισή τους στην υπηρεσία εξυπηρέτησης πελατών.

## Τοποθέτηση βούρτσας/κετσέ

- ➔ Αποσυνδέστε το ρευματολήπτη από την πρίζα.
- ➔ Τραβήξτε το μοχλό ρύθμισης κλίσης και μετακινήστε τη λαβή προς τα εμπρός σε όρθια θέση.
- ➔ Τοποθετήστε τη συσκευή σε θέση στάθμευσης.
- ➔ Τοποθετήστε τη δισκοειδή βούρτσα/το δίσκο υποδοχής στον υποδοχέα και περιστρέψτε τα προς τα αριστερά.

## Πλήρωση δεξαμενής απορρυπαντικού (πρόσθετο εξάρτημα)

### ⚠ ΠΡΟΕΙΔΟΠΟΙΗΣΗ

Κίνδυνος βλάβης. Χρησιμοποιείτε μόνο τα συνιστώμενα απορρυπαντικά. Για άλλα απορρυπαντικά, ο χρήστης φέρει την ευθύνη για τον αυξημένο κίνδυνο από άποψη ασφάλειας λειτουργίας και ατυχήματος. Χρησιμοποιείτε μόνον απορρυπαντικά ελεύθερα από διαλύτες, υδροχλωρικό οξύ και υδροφθορικό οξύ.

Λάβετε υπόψη τις υποδείξεις ασφαλείας στο απορρυπαντικό.

- ➔ Αφαιρέστε το καπάκι.
- ➔ Γεμίστε τη δεξαμενή απορρυπαντικού με διάλυμα απορρυπαντικού.
- ➔ Τοποθετήστε το καπάκι στη θέση του.

## Λειτουργία

### ⚠ ΠΡΟΕΙΔΟΠΟΙΗΣΗ

Κίνδυνος τραυματισμού! Ο χειρισμός της συσκευής απαιτεί εξάσκηση.

- Βεβαιωθείτε ότι δεν υπάρχουν εμπόδια στην περιοχή που θέλετε να καθαρίσετε.

- Ελέγξτε την καταλληλότητα του δαπέδου.
- Ο χειρισμός είναι πιο δύσκολος σε μη επίπεδες ή τραχιές επιφάνειες.

### ⚠ ΚΙΝΔΥΝΟΣ

Κίνδυνος ηλεκτροπληξίας.

- Μην περνάτε με τη συσκευή πάνω από το καλώδιο ρεύματος.

### ⚠ ΚΙΝΔΥΝΟΣ

Κίνδυνος τραυματισμού!

- Μην τυλίγεται ποτέ το καλώδιο ρεύματος γύρω από το σώμα ή το λαιμό σας.
- Μην αφήνετε το καλώδιο ρεύματος να έρθει σε επαφή με την περιστρεφόμενη βούρτσα/τον περιστρεφόμενο κετσέ.

## Ρύθμιση της λαβής

### ⚠ ΠΡΟΕΙΔΟΠΟΙΗΣΗ

Κίνδυνος ατυχήματος από απώλεια ελέγχου της συσκευής. Ρυθμίστε τη λαβή μόνο με ακινητοποιημένο τον κινητήρα.

### Υπόδειξη:

- Στη θέση στάθμευσης, ένας πείρος ασφαλίζει την κεφαλή καθαρισμού από το ακούσιο κατέβασμα.
- Για το λύσιμο της ασφάλειας, τοποθετήστε τη συσκευή σε θέση στάθμευσης, έτσι ώστε η λαβή να είναι παράλληλη στο δάπεδο, τραβήξτε το μοχλό ρύθμισης κλίσης και σηκώστε τη λαβή.
- ➔ Τραβήξτε το μοχλό ρύθμισης κλίσης.
- ➔ Μετακινήστε τη λαβή σε μια βολική θέση.
- ➔ Αφήστε το μοχλό ρύθμισης κλίσης.

## Επιλογή ταχύτητας βούρτσας (μόνο BDS 43 Duo)

### ⚠ ΠΡΟΕΙΔΟΠΟΙΗΣΗ

Κίνδυνος ατυχήματος από απώλεια ελέγχου της συσκευής. Χρησιμοποιείτε το διακόπτη ταχύτητας βούρτσας μόνο όταν δεν λειτουργεί ο κινητήρας.

- ➔ Ρυθμίστε τον διακόπτη ταχύτητας βούρτσας στην επιθυμητή ταχύτητα:  
LO: 150 περιστροφές ανά λεπτό  
HI: 300 περιστροφές ανά λεπτό

## Ενεργοποίηση της συσκευής

### ΠΡΟΣΟΧΗ

*Κίνδυνος βλάβης στην επίστρωση δαπέδου. Μην χρησιμοποιείτε τη συσκευή επί τόπου.*

- ➔ Κατεβάστε το άγκιστρο καλωδίου και αφαιρέστε εντελώς το καλώδιο από τη συσκευή.
- ➔ Συνδέστε το ρευματολήπτη στην πρίζα.

### Δ ΠΡΟΕΙΔΟΠΟΙΗΣΗ

*Δεν επιτρέπεται η υπέρβαση της μέγιστης επιτρεπόμενης αντίστασης δικτύου στο σημείο ηλεκτρικής σύνδεσης (βλ. τεχνικά χαρακτηριστικά).*

*Εάν δεν είστε βέβαιοι για την αντίσταση δικτύου στο σημείο σύνδεσης, επικοινωνήστε με την εταιρεία ηλεκτροδότησης.*

- ➔ Ρυθμίστε τη λαβή στο ύψος εργασίας.
- ➔ Κρατήστε σταθερή τη λαβή και με τα δύο χέρια.
- ➔ Κρατήστε πιεσμένο το πλήκτρο απασφάλισης.
- ➔ Ενεργοποιήστε το διακόπτη.
- ➔ Αφήστε το πλήκτρο απασφάλισης.
- ➔ Για να διακόψετε τη λειτουργία αφήστε το διακόπτη.

### Οδήγηση προς όλες τις κατευθύνσεις

- **Αριστερά:** Πιέστε τη λαβή προς τα κάτω.
- **Δεξιά:** Σηκώστε τη λαβή.

### Καθαρισμός

- ➔ Απλώστε το διάλυμα απορρυπαντικού στο δάπεδο ή πιέστε το μοχλό δοσομέτρησης (πρόσθετο εξάρτημα).
- ➔ Κινήστε τη συσκευή πάνω στην υπό καθαρισμό επιφάνεια.
- ➔ Έπειτα συλλέξτε το βρώμικο νερό με συσκευή υγρής αναρρόφησης ή με απορροφητικό πανί.

### Απενεργοποίηση

- ➔ Αφήστε το διακόπτη.
- ➔ Αποσυνδέστε το ρευματολήπτη από την πρίζα.
- ➔ Τραβήξτε το μοχλό ρύθμισης κλίσης και φέρτε τη λαβή σε όρθια θέση.

- ➔ Σηκώστε το επάνω άγκιστρο καλωδίου και τυλίξτε το καλώδιο ανάμεσα στα δύο άγκιστρα.
- ➔ Αφαιρέστε τη δεξαμενή απορρυπαντικού (πρόσθετο εξάρτημα) και πετάξτε το διάλυμα απορρυπαντικού που δεν καταναλώθηκε.
- ➔ Ξεπλύνετε τη δεξαμενή απορρυπαντικού (πρόσθετο εξάρτημα) με καθαρό νερό.
- ➔ Τραβήξτε το μοχλό ρύθμισης κλίσης και μετακινήστε τη λαβή προς τα εμπρός σε όρθια θέση.
- ➔ Τοποθετήστε τη συσκευή σε θέση στάθμευσης.
- ➔ Καθαρίστε το περίβλημα με υγρό πανί

## Μεταφορά

### Δ ΠΡΟΣΟΧΗ

*Κίνδυνος τραυματισμού και βλάβης! Κατά τη μεταφορά λάβετε υπόψη το βάρος της συσκευής.*

- ➔ Μετακινήστε και στερεώστε τη λαβή σε κάθετη θέση.
- ➔ Γείρετε τη συσκευή προς τα πίσω στη θέση μεταφοράς και οδηγήστε την στον τόπο εφαρμογής.

### ΠΡΟΣΟΧΗ

*Κίνδυνος πρόκλησης ζημιάς! Μεταφέρετε τη συσκευή με τους μεγάλους τροχούς. Οι τροχίσκοι στο κάτω μέρος της κεφαλής καθαρισμού δεν πρέπει να χρησιμοποιούνται για τη μεταφορά.*

- ➔ Κατά τη μεταφορά με οχήματα, ασφαλίστε τη συσκευή έναντι ενδεχόμενης ολίσθησης και ανατροπής, σύμφωνα με τις εκάστοτε ισχύουσες κατευθυντήριες οδηγίες.

## Αποθήκευση

### Δ ΠΡΟΣΟΧΗ

*Κίνδυνος τραυματισμού και βλάβης! Κατά την αποθήκευση λάβετε υπόψη το βάρος της συσκευής.*

- ➔ Τραβήξτε το μοχλό ρύθμισης κλίσης και μετακινήστε τη λαβή προς τα εμπρός σε όρθια θέση.
- ➔ Τοποθετήστε τη συσκευή σε θέση στάθμευσης.

→ Αποθηκεύστε τη συσκευή σε στεγνό χώρο που προστατεύεται από τον παγετό.

## Αντιμετώπιση βλαβών

### ⚠ ΚΙΝΔΥΝΟΣ

*Κίνδυνος τραυματισμού. Πριν από όλες τις εργασίες στη συσκευή αποσυνδέετε πάντα το βύσμα δικτύου.*

Σε περίπτωση βλαβών, οι οποίες δεν μπορούν να αντιμετωπιστούν με τη βοήθεια αυτού του πίνακα, καλέστε την υπηρεσία τεχνικής εξυπηρέτησης πελατών.

Βλάβη	Αντιμετώπιση
Μη ικανοποιητικό αποτέλεσμα καθαρισμού	Αντικαταστήστε τους βρώμικους κετσέδες και πλύντε τους στους 60 °C το πολύ.
	Αντικαταστήστε τη φθαρμένη δισκοειδή βούρτσα/κετσέ.
	Ελέγξτε την καταλληλότητα της βούρτσας/του κετσέ και του απορρυπαντικού για τη συγκεκριμένη χρήση.
Έντονοι κραδασμοί στη συσκευή	Ελέγξτε τη σωστή έδραση της δισκοειδούς βούρτσας/του κετσέ.
	Ελέγξτε τη στερέωση του κετσέ.
Η επένδυση δεν περιστρέφεται	Ελέγξτε, εάν κάποιο ξένο σώμα μπλοκάρει τη βούρτσα/τον κετσέ και απομακρύνετε το.

## Εξαρτήματα

Περιγραφή	BDS 33/180	BDS 43/180	BDP 43/450	BDS 43 Duo	BDS 51/180
Πρόσθετο εξάρτημα δεξαμενής απορρυπαντικού	2.642-495.0		2.642-476.0		2.642-476.0
Μονάδα αναρρόφησης με δακτύλιο αναρρόφησης			2.642-674.0		
Μεμονωμένος δακτύλιος αναρρόφησης			4.071-223.0		
Επιπρόσθετο βάρος			2.642-802.0		
Στιλβωτική βούρτσα, φυσική τρίχα	6.369-892.0		6.369-897.0		
Δισκοειδής βούρτσα, κόκκινο (μέτριο, σάνταρ)	6.369-890.0		6.369-895.0		6.371-206.0
Δισκοειδής βούρτσα, μαύρο (σκληρό)	6.369-893.0		6.369-898.0		6.371-265.0
Βούρτσα σαμπουάν	6.369-891.0	6.369-896.0		6.369-896.0	6.371-266.0
Επενδεδυμένος δίσκος	6.369-894.0	6.369-899.0	6.369-900.0	6.369-899.0 6.369-900.0 6.369-901.0	6.371-208.0
Επένδυση γυαλίσματος, λευκή	6.369-903.0		6.369-469.0	6.369-469.0	
Επένδυση γυαλίσματος, μπλε	6.369-904.0		6.371-081.0	6.371-081.0	6.369-468.0
Επένδυση γυαλίσματος, φυσική			6.371-149.0	6.371-149.0	6.371-146.0
Επένδυση γυαλίσματος, μπλε			6.369-471.0	6.369-471.0	
Disc-Pad, κόκκινο (μέτριο)	6.369-905.0		6.369-470.0		6.369-079.0
Disc-Pad, πράσινο (σκληρό)	6.369-906.0		6.369-472.0		6.369-078.0
Disc-Pad, μαύρο (πολύ σκληρό)	6.369-907.0		6.369-473.0		6.369-077.0
Pad διαμαντιού, λευκό			6.371-256.0		6.371-260.0
Pad διαμαντιού, κίτρινο			6.371-257.0		6.371-261.0
Pad διαμαντιού, πράσινο			6.371-238.0		6.371-240.0
Pad, μικροϊνες	6.369-908.0		6.905-526.0		6.371-271.0
Δίσκος για γυαλόχαρτο			6.369-902.0		
Γυαλόχαρτο, μέγεθος κόκκου 36			6.990-008.0		
Γυαλόχαρτο, μέγεθος κόκκου 60			6.990-009.0		
Γυαλόχαρτο, μέγεθος κόκκου 100			6.990-007.0		

## Απορρυπαντικό

<b>Χρήση</b>	<b>Απορρυπαντικό</b>	Αφαίρεση επίστρωσης μουσαμά	RM 754
Καθαρισμός συντήρησης πλακιδίων σε χώρους υγιεινής	RM 751	Ενδιάμεσος καθαρισμός ταπήτων	RM 768 iCapsol
Καθαρισμός συντήρησης και βασικός καθαρισμός βιομηχανικών δαπέδων	RM 69 ASF	Προϊόν κρυσταλλοποίησης για ασβεστούχα δάπεδα	RM 749
Αφαίρεση επίστρωσης για δάπεδα ανθεκτικά στα αλκάλια (π.χ. PVC)	RM 752		

## Τεχνικά χαρακτηριστικά

		BDS 33/180	BDS 43/180	BDP 43/450	BDS 43 Duo	BDS 51/180
<b>Ισχύς</b>						
Τάση ηλεκτρικού δικτύου	V/Hz	220...240/50				
Ονομαστική ισχύς	W	700	850	1760	1560	1000
Είδος προστασίας	--	IP X4				
Μέγιστη επιτρεπόμενη αντίσταση δικτύου	Ohm	--			0,472	--
<b>Βούρτσα/κετσές</b>						
Διάμετρος	mm	330	430			510
Αριθμός στροφών	1/min	180		450	150/300	180
Πίεση επαφής	N/cm <sup>2</sup>	0,48	0,38	0,42	0,44	0,25
<b>Διαστάσεις και βάρη</b>						
Βάρος (χωρίς παρελκόμενα)	kg	32	43	45,7	47	45
Διαστάσεις (Μ x Π x Υ)	mm	500 x 360 x 1200	660 x 430 x 1200			700 x 510 x 1200
Ύψος	mm	90				
<b>Μετρούμενες τιμές κατά EN 60335-2-67</b>						
Συνολική τιμή κραδασμών	m/s <sup>2</sup>	<2,5				
Αβεβαιότητα K	m/s <sup>2</sup>	0,1		0,2		0,1
Επιτρεπόμενη στάθμη ηχητικής ισχύος L <sub>pA</sub>	dB(A)	63,2		69		63,2
Αβεβαιότητα K <sub>pA</sub>	dB(A)	1		2		1
Επιτρεπόμενη στάθμη ηχητικής ισχύος L <sub>WA</sub> + Αβεβαιότητα K <sub>WA</sub>	dB(A)	79		87	85	79

## Δήλωση Συμμόρφωσης των ΕΕ

Δια της παρούσης δηλώνουμε ότι το μηχάνημα που χαρακτηρίζεται παρακάτω, με βάση τη σχεδίαση και την κατασκευή του, υπό τη μορφή που διατίθεται στην αγορά, πληροί στις σχετικές βασικές απαιτήσεις ασφαλείας και υγιεινής των οδηγιών της ΕΕ. Η παρούσα δήλωση παύει να ισχύει σε περίπτωση τροποποιήσεων του μηχανήματος χωρίς προηγούμενη συνεννόηση μαζί μας.

**Προϊόν:** Συσκευή καθαρισμού δαπέδων

**Τύπος:** 1.291-xxx

### Σχετικές οδηγίες των ΕΕ

2006/42/ΕΚ (+2009/127/ΕΚ)

2014/30/ΕΕ

### Εφαρμοσθέντα εναρμονισμένα πρότυπα

EN 55014-1: 2006+A1: 2009+A2: 2011

EN 55014-2: 2015

EN 60335-1

EN 60335-2-67: 2009

EN 61000-3-2: 2014

EN 61000-3-3: 2013

EN 62233: 2008

### Εφαρμοσθέντα εθνικά πρότυπα

-

Οι υπογράφωντες ενεργούν κατ' εντολή και με πληρεξούσιο από το διοικητικό συμβούλιο.



H. Jenner  
Chairman of the Board of Management



S. Reiser  
Director Regulatory Affairs & Certification

Υπεύθυνος εγγράφων τεκμηρίωσης:  
S. Reiser

Alfred Kärcher SE & Co. KG  
Alfred-Kärcher-Straße 28-40  
71364 Winnenden (Germany)  
Tel.: +49 7195 14-0  
Fax: +49 7195 14-2212

Winnenden, 2019/04/01

## Εγγύηση

Σε κάθε χώρα ισχύουν οι όροι εγγύησης που εκδόθηκαν από την αρμόδια εταιρία μας προώθησης πωλήσεων. Αναλαμβάνουμε τη δωρεάν αποκατάσταση οποιασδήποτε βλάβης στη συσκευή σας, εφόσον οφείλεται σε αστοχία υλικού ή κατασκευαστικό σφάλμα, εντός της προθεσμίας που ορίζεται στην εγγύηση. Σε περίπτωση που επιθυμείτε να κάνετε χρήση της εγγύησης, παρακαλούμε απευθυνθείτε με την απόδειξη αγοράς στο κατάστημα από το οποίο προμηθευτήκατε τη συσκευή ή στην πλησιέστερη εξουσιοδοτημένη υπηρεσία τεχνικής εξυπηρέτησης πελατών μας.

## Ανταλλακτικά

- Επιτρέπεται να χρησιμοποιούνται μόνο εξαρτήματα και ανταλλακτικά, τα οποία έχουν την έγκριση του κατασκευαστή. Τα γνήσια αξεσουάρ και ανταλλακτικά παρέχουν την εγγύηση της ασφαλούς και άψογης λειτουργίας της μηχανής.
- Μία επιλογή των ανταλλακτικών που χρειάζονται συχνότερα θα βρείτε στο τέλος των οδηγιών χρήσης.
- Περισσότερες πληροφορίες σχετικά με τα ανταλλακτικά μπορείτε να λάβετε στη διεύθυνση [www.kaercher.com](http://www.kaercher.com), τομέας Εξυπηρέτησης.



Cihazın ilk kullanımından önce bu orijinal kullanma kılavuzunu okuyun, bu kılavuza göre davranın ve daha sonra kullanım veya cihazın sonraki sahiplerine vermek için bu kılavuzu saklayın.

## İçindekiler

Güvenlik uyarıları	TR	1
Fonksiyon	TR	1
Kurallara uygun kullanım	TR	1
Çevre koruma	TR	1
Kullanım ve çalışma elemanları	TR	2
Cihazı çalıştırmaya başlamadan önce	TR	3
Çalıştırma	TR	3
Taşıma	TR	4
Depolama	TR	4
Arızalarda yardım	TR	4
Aksesuar	TR	5
Teknik Bilgiler	TR	6
AB uygunluk bildirisi	TR	7
Garanti	TR	7
Yedek parçalar	TR	7

## Güvenlik uyarıları

Cihazı kullanmaya başlamadan önce, bu kullanım kılavuzu ve ekteki 5.956-659 numaralı Tek diskli makinelerin güvenlik uyarıları broşürünü okuyun ve buna uygun şekilde davranın.

### Güvenlik tertibatları

Güvenlik düzenekleri kullanıcının korunmasını sağladığından, devre dışı bırakılmamalıdır ve düzgün çalıştıklarından emin olunmalıdır.

### Kilit

Temizleme kafasının istenmeden park pozisyonuna doğru aşağı katlanmasını önler.

### Tehlike kademeleri

#### ⚠ **TEHLİKE**

*Ağır bedensel yaralanmalar ya da ölüme neden olan direkt bir tehlikeye yönelik uyarı.*

#### ⚠ **UYARI**

*Ağır bedensel yaralanmalar ya da ölüme neden olabilecek olası tehlikeli bir duruma yönelik uyarı.*

#### ⚠ **TEDBİR**

*Hafif yaralanmalara neden olabilecek olası tehlikeli bir duruma yönelik uyarı.*

#### **DIKKAT**

*Maddi hasarlara neden olabilecek olası tehlikeli bir duruma yönelik uyarı.*

## Fonksiyon

Aşındırma makinesinin alt tarafında d önen disk fırça ile sert yüzeyler aşındırılabilir, genel temizlik yapılabilir, temizlenebilir, kristalleştirilebilir veya şampuanlanabilir.

## Kurallara uygun kullanım

Bu cihazı sadece bu kullanım kılavuzundaki bilgilere uygun olarak kullanın.

- Cihaz, iç bölümlerdeki sert yüzeyler ve halıların temizlenmesi için uygundur.
- Cihaz, sadece orijinal aksesuarı ve yedek parçalarıyla donatılabilir.
- Cihaz, patlama tehlikesi bulunan ortamlarda kullanım için uygun değildir.
- Bu cihaz, Örn; oteller, okullar, hastaneler, fabrikalar, mağazalar, bürolar ve kıralık mağazalarda mesleki ve endüstriyel kullanım için uygundur.
- Kullanım sıcaklığı aralığı +5V ve +40C arasındadır.

## Çevre koruma

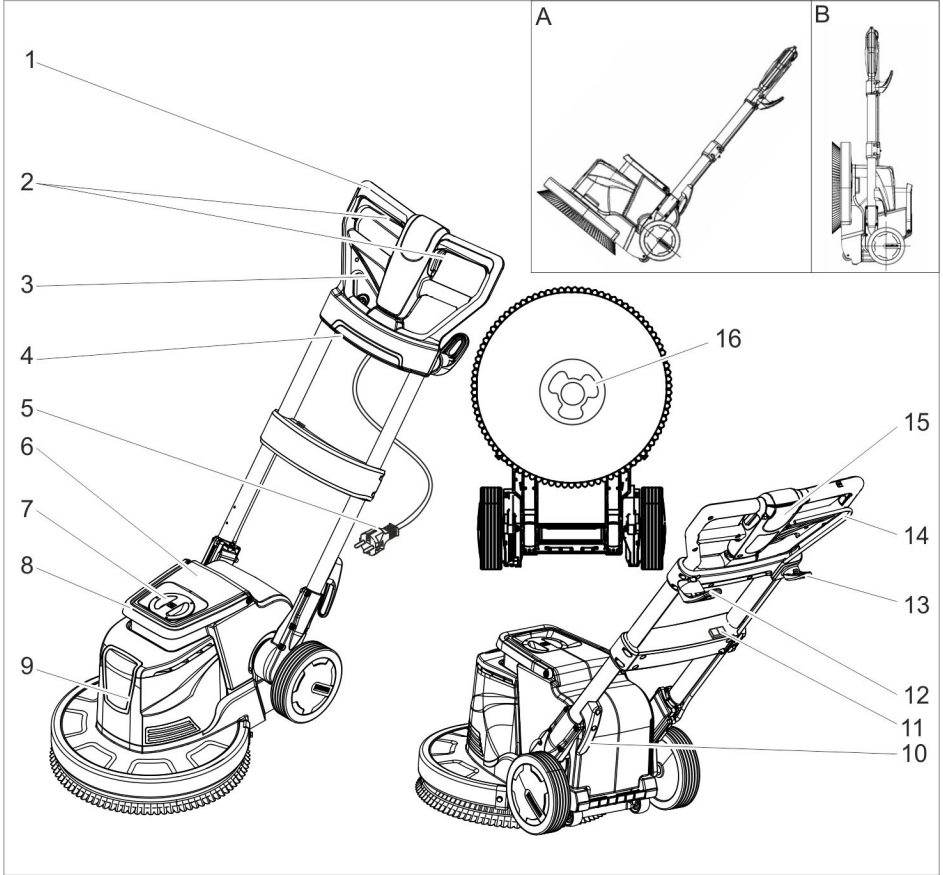
	Ambalaj malzemeleri geri dönüştürülebilir. Ambalaj malzemelerini evinizin çöpüne atmak yerine lütfen tekrar kullanılabilircekleri yerlere gönderin.
	Eski cihazlarda, yeniden değerlendirme işlemine tabi tutulması gereken değerli geri dönüşüm malzemeleri bulunmaktadır. Aküler, yağ ve benzeri maddeler doğaya ulaşmamalıdır. Bu nedenle eski cihazları lütfen öngörülen toplama sistemleri aracılığıyla imha edin.

### İçindekiler hakkında uyarılar (REACH)

İçindekiler hakkında ayrıntılı bilgileri bulabileceğiniz adres:

[www.kaercher.com/REACH](http://www.kaercher.com/REACH)

## Kullanım ve çalışma elemanları



- 1 Kol
- 2 AÇMA/KAPAMA şalteri, fırça tahriki
- 3 Eğim ayar kolu
- 4 Priz (sadece "Aksesuarlar" bölümünde belirtilen süpürme sistemi için )
- 5 Elektrik fişiyle birlikte elektrik kablosu
- 6 Temizlik maddesi tankı (aksesuar)
- 7 Temizlik maddesi tankı kapağı (aksesuar)
- 8 Temizlik maddesi tankı taşıma kolu (aksesuar)
- 9 Temizleme kafası
- 10 Kablo kancası
- 11 Fırça devri şalteri (sadece BDS 43 Duo)
- 12 Kablo kancası, döner
- 13 Fırça kancası

- 14 Temizlik çözeltisi dozaj kolu (aksesuar)
- 15 Kilit açma düğmesi
- 16 Taşıyıcı

- A Taşıma konumu  
B Park konumu

### Renk kodu

- Temizlik prosesinin kullanım elemanları sarıdır.
- Bakım ve servis kullanım elemanları açık gridir.



## Cihazı çalıştırmaya başlamadan önce

- Elektrik kablosuna Örn; yırtılma ya da eskime gibi düzenli olarak hasar kontrolü yapın. Bir hasar belirlenmesi durumunda, cihazı kullanmaya devam etmeden önce kablo değiştirilmelidir.
- Cihaza hasar kontrolü yapın, hasarları müşteri hizmetlerine onartın.

### Fırçanın/pedin yerleştirilmesi

- Cihazın fişini prizden çekin.
- Eğim ayarı kolunu çekin ve tutamağı öne doğru yatay konuma çevirin.
- Cihazı park konumuna getirin.
- Disk fırçayı/sürücü tablasını taşıyıcıya oturtun ve saat yönünün tersine doğru döndürün.

### Temizlik maddesi tankını (aksesuar) doldurma

#### ⚠ UYARI

*Hasar görme tehlikesi. Sadece tavsiye edilen temizlik maddelerini kullanın. Diğer temizlik maddeleri için, artan çalışma güvenliği ve kaza tehlikesi riskini işletmeci kendisi üstlenir.*

*Sadece çözücü maddeler, tuz ve hidrofliörük asit çözeltisi içermeyen temizlik maddeleri kullanın.*

*Temizlik maddelerinin üzerindeki güvenlik uyarılarına dikkat edin.*

- Kapağı çıkartın.
- Temizlik çözeltisini temizlik maddesi tankına doldurun.
- Kapağı oturtun.

## Çalıştırma

#### ⚠ UYARI

*Yaralanma tehlikesi! Cihazın kullanılması için alıştırma yapılmalıdır.*

- Temizlenecek yüzey üzerinde hiç engel bulunmadığından emin olun.
- Zemin özelliklerinin uygun olup olmadığını kontrol edin.
- Düz olmayan veya pürüzlü yüzeylerde kullanım zorlaşır.

#### ⚠ TEHLIKE

*Elektrik çarpma tehlikesi.*

- Elektrik kablosunun üzerinden geçmeyin.

#### ⚠ TEHLIKE

*Yaralanma tehlikesi!*

- Elektrik kablosunu vücudunuza ya da boynunuza kesinlikle sarmayın.
- Elektrik kablosunu dönen fırça/pedle temas ettirmeyin.

### Tutamağın ayarlanması

#### ⚠ UYARI

*Cihaz üzerindeki kontrolün kaybedilmesi nedeniyle kaza tehlikesi. Tutamağın ayarını sadece motor dururken değiştirin.*

#### Not:

- Park konumunda, bir pim, istenmeden aşağı katlanmaya karşı temizleme kafasını emniyete alır.
- Emniyeti çözmek için, tutamak zemine paralel olacak şekilde cihazı park konumuna hizalayın, eğim ayar kolunu çekin ve tutamağı kaldırın.
- Eğim ayar kolunu çekin.
- Tutamağı elverişli bir pozisyona çevirin.
- Eğim ayar kolunu bırakın.

### Fırça devrinin seçilmesi (sadece BDS 43 Duo)

#### ⚠ UYARI

*Cihaz üzerindeki kontrolün kaybedilmesi nedeniyle kaza tehlikesi. Fırça devri şalterine sadece motor dururken basın.*

- Fırça devri şalterini istediğiniz devre ayarlayın:  
LO: Dakikada 150 devir  
HI: Dakikada 300 devir

### Cihazı açın

#### DIKKAT

*Zemin kaplamasını için zarar görme tehlikesi. Cihazı noktada çalıştırmayın.*

- Kablo kancasını aşağı çevirin ve kabloyu tamamen cihazdan çıkartın.
- Elektrik fişini prize takın.

#### ⚠ UYARI

*Elektrik bağlantı noktasında izin verilen maksimum nominal empedans (Bkz. Teknik Bilgiler) aşılmamalıdır.*

*Bağlantı noktanızdaki mevcut şebeke empedansı ile ilgili belirsizlikler olması durumunda lütfen enerji tedarik kurumunuzla bağlantı kurun.*

- Tutamağı çalışma yükseklğine ayarlayın.
- Tutamağı iki elinizle sabit tutun.
- Kilit açma tuşuna basın ve tuşu sabit tutun.
- Şaltere basın.
- Kilit açma düğmesini bırakın.
- Çalışmayı durdurmak için şalteri bırakın.

#### **Yöne kumanda edilmesi**

- **Sol:** Tutamağı aşağı bastırın.
- **Sağ:** Tutamağı kaldırın.

#### **Temizleme**

- Temizlik çözeltilisini zemine uygulayın veya dozaj koluna (aksesuar) basın.
- Cihazı temizlenecek yüzeyde hareket ettirin.
- Daha sonra, pis suyu bir sulu süpürge veya bezle emdirin.

#### **Kullanım dışında**

- Şalteri bırakın.
- Cihazın fişini prizden çekin.
- Eğim ayar kolunu çekin ve tutamağı dikey pozisyona getirin.
- Üst kablo kancasını yukarı çevirin ve kabloyu her iki kablo kancasının arasına sarın.
- Temizlik maddesi tankını (aksesuar) çıkartın ve kullanılmayan temizlik maddesi çözeltilisini tasfiye edin.
- Temizlik maddesi tankını (aksesuar) temiz suyla yıkayın.
- Eğim ayarı kolunu çekin ve tutamağı öne doğru yatay konuma çevirin.
- Cihazı park konumuna getirin.
- Gövdeyi nemli bir bezle temizleyin.

#### **Taşıma**

##### **⚠ TEDBİR**

*Yaralanma ve hasar tehlikesi! Taşıma sırasında cihazın ağırlığına dikkat edin.*

- Tutamağı dikey konuma çevirin ve sabitleyin.
- Cihazı geriye doğru taşıma konumuna yatırın ve hedef yere götürün.

##### **DIKKAT**

*Hasar görme tehlikesi! Cihazı sadece tekerlekler üzerinde taşıyın, temizleme kafasının alt tarafındaki küçük makaralar taşıma için uygun değildir.*

- Araçlarda taşıma sırasında, cihazı geçerli yönetmeliklere göre kaymaya ve devrilmeye karşı emniyete alın.

#### **Depolama**

##### **⚠ TEDBİR**

*Yaralanma ve hasar tehlikesi! Depolama sırasında cihazın ağırlığına dikkat edin.*

- Eğim ayarı kolunu çekin ve tutamağı öne doğru yatay konuma çevirin.
- Cihazı park konumuna getirin.
- Cihazı kuru, donmaya karşı korunmuş bir mekanda muhafaza edin.

#### **Arızalarda yardım**

##### **⚠ TEHLİKE**

*Yaralanma tehlikesi. Tüm çalışmalardan önce cihazı elektrik fişinden çekin.*

Bu tablo yardımıyla giderilemeyen arızalarda müşteri hizmetlerini arayın.

<b>Arıza</b>	<b>Arızanın giderilmesi</b>
Yetersiz temizleme sonucu	Kirlenmiş pedi değiştirin ve maksimum 60 °C de yıkayın.
	Aşınmış disk fırça/pedi değiştirin.
	Fırça/ped eğimi ve temizlik maddesini uygulama durumu açısından kontrol edin.
Cihazda güçlü titreşim var	Disk fırça/pedin doğru oturup oturmadığını kontrol edin.
	Ped sabitlemesini kontrol edin.
Pad dönmüyor	Yabancı maddelerin fırçayı/pedi bloke edip etmediğini kontrol edin, gerekirse yabancı maddeleri çıkartın

## Aksesuar

Tanımlama	BDS 33/180	BDS 43/180	BDP 43/450	BDS 43 Duo	BDS 51/180
Temizlik maddesi tankı montaj seti	2.642-495.0		2.642-476.0		2.642-476.0
Emme halkalı emme ünitesi			2.642-674.0		
Tek emme halkası			4.071-223.0		
Ek ağırlık			2.642-802.0		
Parlatma fırçası, doğal kıl	6.369-892.0		6.369-897.0		
Disk fırça, kırmızı (orta, standart)	6.369-890.0		6.369-895.0		6.371-206.0
Disk fırça, siyah (sert)	6.369-893.0		6.369-898.0		6.371-265.0
Şampuan fırçası	6.369-891.0	6.369-896.0		6.369-896.0	6.371-266.0
Pad sürgü tablası	6.369-894.0	6.369-899.0	6.369-900.0	6.369-899.0 6.369-900.0 6.369-901.0	6.371-208.0
Parlatma pedi, beyaz	6.369-903.0		6.369-469.0	6.369-469.0	
Parlatma pedi, bej	6.369-904.0		6.371-081.0	6.371-081.0	6.369-468.0
Parlatma pedi, doğal			6.371-149.0	6.371-149.0	6.371-146.0
Parlatma pedi, mavi			6.369-471.0	6.369-471.0	
Disk ped, kırmızı (orta)	6.369-905.0		6.369-470.0		6.369-079.0
Disk ped, yeşil (sert)	6.369-906.0		6.369-472.0		6.369-078.0
Disk ped, siyah (çok sert)	6.369-907.0		6.369-473.0		6.369-077.0
Elmas ped, beyaz			6.371-256.0		6.371-260.0
Elmas ped, sarı			6.371-257.0		6.371-261.0
Elmas ped, yeşil			6.371-238.0		6.371-240.0
Ped, mikrofiber	6.369-908.0		6.905-526.0		6.371-271.0
Zımpara kağıdı için sürgü tablası			6.369-902.0		
Zımpara kağıdı, 36 kum			6.990-008.0		
Zımpara kağıdı, 60 kum			6.990-009.0		
Zımpara kağıdı, 100 kum			6.990-007.0		

## Temizlik maddesi

Kullanım	Temizlik maddesi		
Sağlık sektöründe genel fayans temizliği	RM 751	Muşambalı zeminlerde katman ayırma	RM 754
Sanayi işletmelerindeki zeminlerde genel ve ana temizlik	RM 69 ASF	Halıların ara temizliği	RM 768 iCap-sol
Alkaliye karşı dayanıklı her türlü zeminde (Örn; PVC) katman ayırma	RM 752	Kalsiyum içeren zeminler için kristalizasyon maddesi	RM 749

## Teknik Bilgiler

		BDS 33/180	BDS 43/180	BDP 43/450	BDS 43 Duo	BDS 51/180
<b>Güç</b>						
Şebeke gerilimi	V/Hz	220...240/50				
Nominal güç	W	700	850	1760	1560	1000
Koruma şekli	--	IP X4				
İzin verilen maksimum şebeke empedansı	Ohm	--			0,472	--
<b>Fırça/ped</b>						
Çap	mm	330	430			510
Devir	d/dk	180		450	150/300	180
Baskı basıncı	N/cm <sup>2</sup>	0,48	0,38	0,42	0,44	0,25
<b>Ölçüler ve ağırlıklar</b>						
Ağırlık (aksesuar hariç)	kg	32	43	45,7	47	45
Ölçüler (u x g x y)	mm	500 x 360 x 1200	660 x 430 x 1200			700 x 510 x 1200
Zeminden yükseklik	mm	90				
<b>60335-2-67'a göre belirlenen değerler</b>						
Toplam titreşim değeri	m/s <sup>2</sup>	<2,5				
Güvensizlik K	m/s <sup>2</sup>	0,1		0,2		0,1
Ses basıncı seviyesi L <sub>pA</sub>	dB(A)	63,2		69		63,2
Güvensizlik K <sub>pA</sub>	dB(A)	1		2		1
Ses basıncı seviyesi L <sub>WA</sub> + Güvensizlik K <sub>WA</sub>	dB(A)	79		87	85	79

## AB uygunluk bildirisi

İşbu belge ile aşağıda tanımlanan makinenin konsepti ve tasarımı ve tarafımızdan piyasaya sürülen modeliyle AB yönetmeliklerinin temel teşkil eden ilgili güvenlik ve sağlık yükümlülüklerine uygun olduğunu bildiririz. Onayımız olmadan cihazda herhangi bir değişiklik yapılması durumunda bu beyan geçerliliğini yitirir.

**Ürün:** Zemin temizleyici

**Tip:** 1.291-xxx

### İlgili AB yönetmelikleri

2006/42/EG (+2009/127/EG)

2014/30/EU

### Kullanılmış olan uyumlu standartlar

EN 55014-1: 2006+A1: 2009+A2: 2011

EN 55014-2: 2015

EN 60335-1

EN 60335-2-67: 2009

EN 61000-3-2: 2014

EN 61000-3-3: 2013

EN 62233: 2008

### Kullanılmış ulusal standartlar

-

Aşağıda imzası olan kişiler, yönetim kurulu adına ve yönetim kurulunun yetkisine sahip olarak hareket eder.



H. Jenner

Chairman of the Board of Management



S. Reiser

Director Regulatory Affairs & Certification

Dokümantasyon sorumlusu:

S. Reiser

Alfred Kärcher SE & Co. KG  
Alfred-Kärcher-Straße 28-40  
71364 Winnenden (Germany)

Tel.: +49 7195 14-0

Fax: +49 7195 14-2212

Winnenden, 2019/04/01

## Garanti

Her ülkede yetkili distribütörümüz tarafından verilmiş garanti şartları geçerlidir. Garanti süresi içinde cihazınızda oluşan muhtemel hasarları, arızanın kaynağı üretim veya malzeme hatası olduğu sürece ücretsiz olarak karşılıyoruz. Garanti hakkınızdan yararlanmanızı gerektiren bir durum olduğu zaman, ilgili faturanız ile birlikte satıcınıza veya size en yakın yetkili servisimize başvurunuz.

## Yedek parçalar

- Sadece üretici tarafından onaylanmış aksesuar ve yedek parçalar kullanılmaktadır. Orijinal aksesuar ve orijinal yedek parçalar, cihazın güvenli ve arızasız bir biçimde çalışmasının güvencesidir.
- En sık kullanılan yedek parça çeşitlerini kullanım kılavuzunun sonunda bulabilirsiniz.
- Yedek parçalar hakkında diğer bilgileri, [www.kaercher.com](http://www.kaercher.com) adresindeki Servis bölümünden alabilirsiniz.



Перед первым применением вашего прибора прочитайте

эту оригинальную инструкцию по эксплуатации, после этого действуйте соответственно и сохраните ее для дальнейшего пользования или для следующего владельца.

## Оглавление

Указания по технике безопасности . . . . .	RU	1
Назначение . . . . .	RU	1
Использование по назначению . . . . .	RU	1
Защита окружающей среды . . . . .	RU	2
Описание элементов управления и рабочих узлов . . . . .	RU	3
Перед началом работы . . . . .	RU	4
Эксплуатация . . . . .	RU	4
Транспортировка . . . . .	RU	5
Хранение . . . . .	RU	6
Помощь в случае неполадок . . . . .	RU	6
Принадлежности . . . . .	RU	7
Технические данные . . . . .	RU	8
Заявление о соответствии EU . . . . .	RU	9
Гарантия . . . . .	RU	9
Запасные части . . . . .	RU	9

## Указания по технике безопасности

Перед первым использованием прибора прочитайте и соблюдайте данное Руководство по эксплуатации и прилагаемую брошюру по технике безопасности при работе с дисковыми моющими приборами № 5.956-659 и действуйте соответственно.

### Защитные устройства

Защитные приспособления предназначены для защиты оператора. Их отключение, а также работа в обход их функций не допускаются.

### Блокировка

Предотвращает случайное опрокидывание чистящей головки в парковочном положении.

## Степень опасности

### ⚠ **ОПАСНОСТЬ**

Указание относительно непосредственно грозящей опасности, которая приводит к тяжелым увечьям или к смерти.

### ⚠ **ПРЕДУПРЕЖДЕНИЕ**

Указание относительно возможной потенциально опасной ситуации, которая может привести к тяжелым увечьям или к смерти.

### ⚠ **ОСТОРОЖНО**

Указание на потенциально опасную ситуацию, которая может привести к получению легких травм.

### **ВНИМАНИЕ**

Указание относительно возможной потенциально опасной ситуации, которая может повлечь материальный ущерб.




## Назначение

Вращающаяся дисковая щетка, расположенная в нижней части моечной машины, может использоваться для полировки твердых полов, основной уборки, очистки, кристаллизации или мойки с применением шампуня.

## Использование по назначению

- Используйте данный прибор исключительно в соответствии указаниями данного руководства по эксплуатации.
- Устройство предназначено для чистки твердых поверхностей и ковров внутри помещений.
  - Прибор разрешается оснащать только оригинальными принадлежностями и запасными частями.
  - Прибор не пригоден для использования во взрывоопасной среде.
  - Данный прибор предназначен для промышленного использования, например, в гостиницах, школах, больницах, заводах, магазинах, офисах, прокатных организациях.
  - Диапазон рабочей температуры составляет от +5°C до +40°C.

## Защита окружающей среды

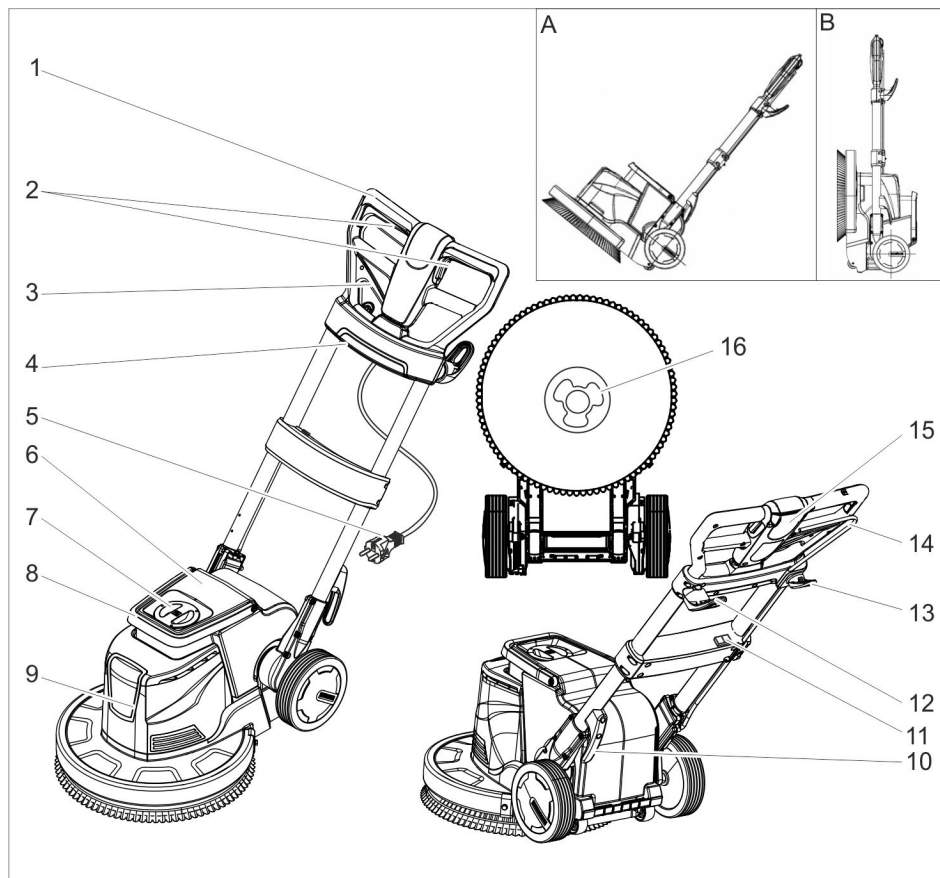
	Материал упаковки подлежит вторичной переработке. Просьба не выбрасывать упаковку вместе с домашними отходами, а сдать ее в пункт приема вторичного сырья.
 	Старые приборы содержат ценные перерабатываемые материалы, подлежащие передаче в пункты приемки вторичного сырья. Аккумуляторы, масло и иные подобные материалы не должны попадать в окружающую среду. Поэтому мы просим вас сдавать или утилизировать старые приборы через соответствующие системы сбора подобных отходов.

### Инструкции по применению компонентов (REACH)

Актуальные сведения о компонентах приведены на веб-узле по следующему адресу:

[www.kaercher.com/REACH](http://www.kaercher.com/REACH)

## Описание элементов управления и рабочих узлов



- |  |   |
|--|---|
| 1 Ручка  | 10 Крючки для кабеля  |
| 2 Выключатель ВКЛ/ВЫКЛ, привод щеточного механизма                                       | 11 Переключатель частоты вращения щетки (только для BDS 43 Duo)           |
| 3 Рычаг регулировки наклона  | 12 Крючки для кабеля, вращающиеся   |
| 4 Розетка (только для вытяжки, указанной в главе "Принадлежности")                       | 13 Крючки для щетки   |
| 5 Сетевой шнур со штепсельной вилкой   | 14 Рычаг для дозирования чистящего раствора (дополнительное оборудование) |
| 6 Резервуар для чистящего средства (дополнительное оборудование)                         | 15 Кнопка деблокировки  |
| 7 Крышка резервуара для чистящего средства (дополнительное оборудование)                 | 16 Захват   |
| 8 Рукоятка для переноски резервуара для чистящего средства (дополнительное оборудование) |   |
| 9 Мощный узел  |   |
|  | A Транспортировочное положение  |
|  | B Парковочное положение   |



## Цветная маркировка

- Органы управления для процесса очистки желтого цвета.
- Органы управления для технического обслуживания и сервиса светлого цвета.

## Перед началом работы

- Регулярно осматривать сетевой кабель на наличие повреждений, таких, как, например, образование трещин или старение. При обнаружении повреждений кабель необходимо заменить перед дальнейшим применением.
- Провести проверку прибора на наличие повреждений, повреждения устраняет сервисная служба.

## Установка щетки/накладки

- Вытащите штепсельную вилку из розетки.
- Потянуть за рычаг регулировки наклона и повернуть ручку вперед, переведя ее тем самым в горизонтальное положение.
- Перевести устройство в парковочное положение.
- Установить дисковую щетку/приводную тарелку на захват и повернуть по направлению против часовой стрелки.

## Заполнить резервуар для чистящего средства (дополнительное оборудование)

**⚠ ПРЕДУПРЕЖДЕНИЕ**  
Опасность повреждения. Применять только рекомендованные чистящие средства. В случае использования других чистящих средств эксплуатирующее лицо берет на себя повышенный риск с точки зрения безопасности работы и опасности получения травм. Использовать только чистящие средства, не содержащие растворителей, соляную и плавиковую (фтористоводородную) кислоту.

Принять во внимание указания по технике безопасности, приведенные на упаковках чистящих средств.

- Снять крышку.
- Залить раствор для очистки в бак для моющего средства.
- Установить крышку.

## Эксплуатация

**⚠ ПРЕДУПРЕЖДЕНИЕ**  
Опасность получения травм! Проведение обслуживания устройства требует практики.

- Обеспечить отсутствие препятствий в очищаемой области.
- Проверить качество структуры полов.
- Обработка неровных или шероховатых поверхностей будет затруднена.

### ⚠ ОПАСНОСТЬ

Опасность поражения током.

- Запрещается переезжать через сетевой кабель.

### ⚠ ОПАСНОСТЬ

Опасность получения травм!

- Запрещается обвивать сетевой кабель вокруг тела или шеи.
- Сетевой кабель не должен соприкасаться с вращающейся щеткой/вращающейся накладкой.

## Установить ручку

### ⚠ ПРЕДУПРЕЖДЕНИЕ

Опасность несчастного случая при потере контроля над устройством. Менять положение ручки разрешается только при остановленном двигателе.

### Указание:

- В парковочном положении штифт чистящей головки обеспечивает защиту от случайного опрокидывания.
- Для освобождения предохранителя устройство следует расположить в парковочном положении таким образом, чтобы рукоятка была направлена параллельно полу. Затем следует потянуть рычаг регулировки наклона и приподнять рукоятку.

- Потянуть рычаг регулировки наклона.
- Повернуть ручку в удобную позицию.
- Отпустить рычаг регулировки наклона.

### Выбрать частоту вращения щетки (только для BDS 43 Duo)

#### ⚠ ПРЕДУПРЕЖДЕНИЕ

*Опасность несчастного случая при потере контроля над устройством. Переключатель частоты вращения щетки активировать только при остановленном двигателе.*

- Перевести переключатель частоты вращения щетки в желаемое положение:
  - LO: 150 оборотов в минуту
  - HI: 300 оборотов в минуту

### Включение прибора

#### ВНИМАНИЕ

*Опасность повреждения напольного покрытия. Устройство не эксплуатировать на одном месте.*

- Откинуть вниз крючки для кабеля и полностью вытянуть кабель из устройства.
- Вставить штепсельную вилку электропитания в электророзетку.

#### ⚠ ПРЕДУПРЕЖДЕНИЕ

*Нельзя превышать максимально допустимый импеданс в точке подключения к электрической сети (см. «Технические характеристики»).*

*При неясностях в отношении существующего импеданса в точке подключения нужно связаться со своей организацией по энергоснабжению.*

- Установить ручку на рабочую высоту.
- Держать ручку двумя руками.
- Нажать и удерживать кнопку деблокировки.
- Нажать на выключатель.
- Отпустить кнопку деблокировки.
- Для прерывания работы отпустить выключатель.

### Регулировка направления

- **Влево:** Нажать ручку вниз.
- **Вправо:** Приподнять ручку.

### Мойка

- Нанести на пол чистящий раствор или нажать рычаг дозировки (опция).
- Перемещать устройство по очищаемой поверхности.
- Затем удалить грязную воду с помощью пылесоса для влажной уборки или накладки.

### Окончание работы

- Отпустить выключатель.
- Вытащите штепсельную вилку из розетки.
- Потянуть рычаг регулировки наклона и установить ручку в вертикальное положение.
- Откинуть вверх верхние крючки для кабеля и намотать вокруг них кабель.
- Снять бак для чистящего средства (дополнительное оборудование) и утилизировать неизрасходованный раствор чистящего средства.
- Промыть бак для чистящего средства (дополнительное оборудование) чистой водой.
- Потянуть за рычаг регулировки наклона и повернуть ручку вперед, переведя ее тем самым в горизонтальное положение.
- Перевести устройство в парковочное положение.
- Протереть корпус аппарата влажной тряпкой.

### Транспортировка

#### ⚠ ОСТОРОЖНО

*Опасность травмы и повреждения! Обратить внимание на вес устройства при транспортировке.*

- Установить ручку вертикально и закрепить.
- Наклонить устройство назад в положение для транспортировки и переехать к месту назначения.

## **ВНИМАНИЕ**

*Опасность повреждения! Осуществлять транспортировку устройства только с использованием колес. Колесики на нижней стороне чистящей головки не предназначены для транспортировки.*

- При перевозке аппарата в транспортных средствах следует учитывать действующие местные государственные нормы, направленные на защиту от скольжения и опрокидывания.

## **Хранение**

### **⚠ ОСТОРОЖНО**

*Опасность травмы и повреждения! Обратит внимание на вес устройства при хранении.*

- Потянуть за рычаг регулировки наклона и повернуть ручку вперед, переведя ее тем самым в горизонтальное положение.
- Перевести устройство в парковочное положение.
- Хранить устройство в сухом, защищенном от морозов помещении.

## **Помощь в случае неполадок**

### **⚠ ОПАСНОСТЬ**

*Опасность травмы. Перед началом любых работ с устройством вытащить из розетки штепсельную вилку. При неисправностях, которые невозможно устранить с помощью данной таблицы, следует обратиться в службу сервисного обслуживания.*

<b>Неполадка</b>	<b>Способ устранения</b>
Неудовлетворительный результат мойки	Заменить загрязненные накладки и простирайте при температуре, не превышающей 60 °С.
	Заменить изношенную дисковую щетку/накладку.
	Проверить щетку/накладку и моющее средство на пригодность к использованию.
Прибор сильно вибрирует	Проверить правильность расположения дисковой щетки/накладки.
	Проверить крепление накладки.
Накладка не вращается	Проверить, не заблокирована ли щетка/накладка посторонними предметами, при необходимости удалить инородные предметы.

## Принадлежности

Обозначение	BDS 33/ 180	BDS 43/ 180	BDP 43/ 450	BDS 43 Duo	BDS 51/ 180
Монтажный комплект резервуара для чистящего средства	2.642-495.0		2.642-476.0		2.642-476.0
Всасывающий блок с пылесосным кольцом			2.642-674.0		
Отдельное пылесосное кольцо			4.071-223.0		
Добавочный вес			2.642-802.0		
Щетка для полировки, натуральная щетина	6.369-892.0		6.369-897.0		
Дисковая щетка, красная (средний, стандарт)	6.369-890.0		6.369-895.0		6.371-206.0
Дисковая щетка, черная (жесткая)	6.369-893.0		6.369-898.0		6.371-265.0
Щетка для шампуня	6.369-891.0	6.369-896.0		6.369-896.0	6.371-266.0
Приводная тарелка для накладок	6.369-894.0	6.369-899.0	6.369-900.0	6.369-899.0 6.369-900.0 6.369-901.0	6.371-208.0
Полировальная подушка, белая	6.369-903.0		6.369-469.0	6.369-469.0	
Полировальная подушка, бежевая	6.369-904.0		6.371-081.0	6.371-081.0	6.369-468.0
Полировальная накладка, неокрашенная			6.371-149.0	6.371-149.0	6.371-146.0
Полировальная накладка, синяя			6.369-471.0	6.369-471.0	
Дисковая накладка, красная (средняя)	6.369-905.0		6.369-470.0		6.369-079.0
Дисковая накладка, зеленая (жесткая)	6.369-906.0		6.369-472.0		6.369-078.0
Дисковая накладка, черная (очень жесткая)	6.369-907.0		6.369-473.0		6.369-077.0
Алмазная накладка, белая			6.371-256.0		6.371-260.0
Алмазная накладка, желтая			6.371-257.0		6.371-261.0
Алмазная накладка, зеленая			6.371-238.0		6.371-240.0
Накладка, микроволокно	6.369-908.0		6.905-526.0		6.371-271.0
Приводная тарелка для наждачной бумаги			6.369-902.0		
Наждачная бумага, величина зерна 36			6.990-008.0		
Наждачная бумага, величина зерна 60			6.990-009.0		
Наждачная бумага, величина зерна 100			6.990-007.0		

## Моющее средство

<b>Использование</b>	<b>Моющее средство</b>	Удаление слоя с линолеумных полов	RM 754
Уход за плиткой в санитарных помещениях	RM 751	Промежуточная чистка ковров	RM 768 iCapsol
Уход и основательная мойка промышленных половых поверхностей	RM 69 ASF	Средство для кристаллизации полов, содержащих кальций	RM 749
Удаления слоя со всех щелочностойких поверхностей (например, PVC)	RM 752		

## Технические данные

		BDS 33/180	BDS 43/180	BDP 43/450	BDS 43 Duo	BDS 51/180
<b>Параметры</b>						
Напряжение сети	В/Гц	220...240/50				
Номинальная мощность	Вт	700	850	1760	1560	1000
Тип защиты	--	IP X4				
Максимально допустимое сопротивление сети	Ohm	--			0,472	--
<b>Щетка/накладка</b>						
Диаметр	мм	330	430			510
Число оборотов	1/мин	180		450	150/300	180
Прижимное давление	Н/см <sup>2</sup>	0,48	0,38	0,42	0,44	0,25
<b>Размеры и массы</b>						
Вес без (принадлежностей)	кг	32	43	45,7	47	45
Размеры (Д x Ш x В)	мм	500 x 360 x 1200	660 x 430 x 1200			700 x 510 x 1200
Габаритная высота	мм	90				
<b>Значение установлено согласно стандарту EN 60335-2-67</b>						
Общее значение колебаний	м/с <sup>2</sup>	<2,5				
Опасность К	м/с <sup>2</sup>	0,1		0,2		0,1
Уровень шума дБ <sub>а</sub>	дБ(А)	63,2		69		63,2
Опасность К <sub>рА</sub>	дБ(А)	1		2		1
Уровень мощности шума L <sub>WA</sub> + опасность К <sub>WA</sub>	дБ(А)	79		87	85	79

## Заявление о соответствии EU

Настоящим мы заявляем, что нижеуказанный прибор по своей концепции и конструкции, а также в осуществленном и допущенном нами к продаже исполнении отвечает соответствующим основным требованиям по безопасности и здоровью согласно директивам EU. При внесении изменений, не согласованных с нами, данное заявление теряет свою силу.

**Продукт**      очиститель пола

**Тип:**            1.291-xxx

**Основные директивы EU**

2006/42/EC (+2009/127/EC)

2014/30/EU

**Примененные гармонизированные нормы**

EN 55014–1: 2006+A1: 2009+A2: 2011

EN 55014–2: 2015

EN 60335–1

EN 60335–2–67: 2009

EN 61000–3–2: 2014

EN 61000–3–3: 2013

EN 62233: 2008

**Примененные внутригосударственные нормы**

-

Нижеподписавшиеся лица действуют от имени и по доверенности Правления.



H. Jenner

Chairman of the Board of Management



S. Reiser

Director Regulatory Affairs & Certification

Уполномоченный сотрудник по ведению документооборота:

S. Reiser

Alfred Kärcher SE & Co. KG  
Alfred-Kärcher-Straße 28-40  
71364 Winnenden (Germany)

Tel.: +49 7195 14-0

Fax: +49 7195 14-2212

г. Винненден, 2019/04/01

## Гарантия

В каждой стране действуют соответственно гарантийные условия, изданные уполномоченной организацией сбыта нашей продукции в данной стране. Возможные неисправности прибора в течение гарантийного срока мы устраняем бесплатно, если причина заключается в дефектах материалов или ошибках при изготовлении. В случае возникновения претензий в течение гарантийного срока просьба обращаться, имея при себе чек о покупке, в торговую организацию, продавшую вам прибор или в ближайшую уполномоченную службу сервисного обслуживания.

Дата выпуска отображается на заводской табличке в закодированном виде.

При этом отдельные цифры имеют следующее значение::

Пример: 30190

3    год выпуска

0    столетие выпуска

1    десятилетие выпуска

9    вторая цифра месяца выпуска

0    первая цифра месяца выпуска

Таким образом, в данном примере код 30190 означает дату выпуска 09 / (2) 013.

## Запасные части

- Разрешается использовать только те принадлежности и запасные части, использование которых было одобрено изготовителем. Использование оригинальных принадлежностей и запчастей гарантирует Вам надежную и бесперебойную работу прибора.
- Выбор наиболее часто необходимых запчастей вы найдете в конце инструкции по эксплуатации.
- Дальнейшую информацию о запчастях вы найдете на сайте [www.kaercher.com](http://www.kaercher.com) в разделе Service.



A készülék első használata előtt olvassa el ezt az eredeti használati utasítást, ez alapján járjon el és tartsa meg a későbbi használatra vagy a következő tulajdonos számára.

## Tartalomjegyzék

Biztonsági tanácsok . . . . .	HU	1
Funkció . . . . .	HU	1
Rendeltetésszerű használat . .	HU	1
Környezetvédelem . . . . .	HU	1
Kezelési- és funkció elemek .	HU	2
Üzembevétel előtt . . . . .	HU	3
Üzem. . . . .	HU	3
Szállítás . . . . .	HU	4
Tárolás . . . . .	HU	4
Segítség üzemzavar esetén . .	HU	4
Tartozékok. . . . .	HU	5
Műszaki adatok . . . . .	HU	6
EU konformitási nyilatkozat. . .	HU	7
Garancia . . . . .	HU	7
Alkatrészek . . . . .	HU	7

## Biztonsági tanácsok

A készülék első használata előtt olvassa el ezt a használati utasítást és a mellékelt brosrútát a biztonsági utasításokkal a 5.956-659 sz. disc-egy tárcsás gépekhez és ezek alapján járjon el.

### Biztonsági berendezések

A biztonsági berendezések a felhasználó védelmét szolgálják, ezért ezeket nem szabad üzemben kívül helyezni vagy a működésükbe beleavatkozni.

### Zár

Megakadályozza a tisztítófej véletlen lehajítását parkoló helyzetben.

### Veszély fokozatok

#### ⚠ **VESZÉLY**

*Közvetlenül fenyegető veszélyre való figyelmeztetés, amely súlyos testi sérüléshez vagy halálhoz vezet.*

#### ⚠ **FIGYELMEZTETÉS**

*Lehetséges veszélyes helyzetre való figyelmeztetés, amely súlyos testi sérüléshez vagy halálhoz vezethet.*

#### ⚠ **VIGYÁZAT**

*Figyelmeztetés esetlegesen veszélyes helyzetre, amely könnyű sérüléshez vezethet.*

#### **FIGYELEM**

*Lehetséges veszélyes helyzetre való figyelmeztetés, amely anyagi kárhoz vezethet.*

## Funkció

A forgó tárcsakefével a súrológép alján kemény felületeket lehet súrolni, alaptisztítani, tisztítani, kristályosítani vagy besamponozni.

## Rendeltetésszerű használat

Ezt a készüléket kizárólag a jelen kezelési útmutatóban megadottaknak megfelelően használja.

- A készülék kemény beltéri felületek és szőnyegek tisztítására alkalmas.
- A készüléket csak eredeti alkatrészekkel és eredeti tartozékokkal szabad ellátni.
- A készülék nem alkalmas robbanásveszélyes környezetben való üzemeltetésre.
- Ez a készülék professzionális és ipari használatra alkalmas, pl szállodákban, iskolákban, kórházakban, üzemekben, üzlethelyiségekben, irodákban és kölcsönző üzletekben
- A bevetési hőmérséklet +5°C és +40°C között van.

## Környezetvédelem



A csomagolási anyagok újrahasznosíthatók. Kérjük, ne dobja a csomagolást a házi szemétkébe, hanem vigye el egy újrahasznosító helyre.



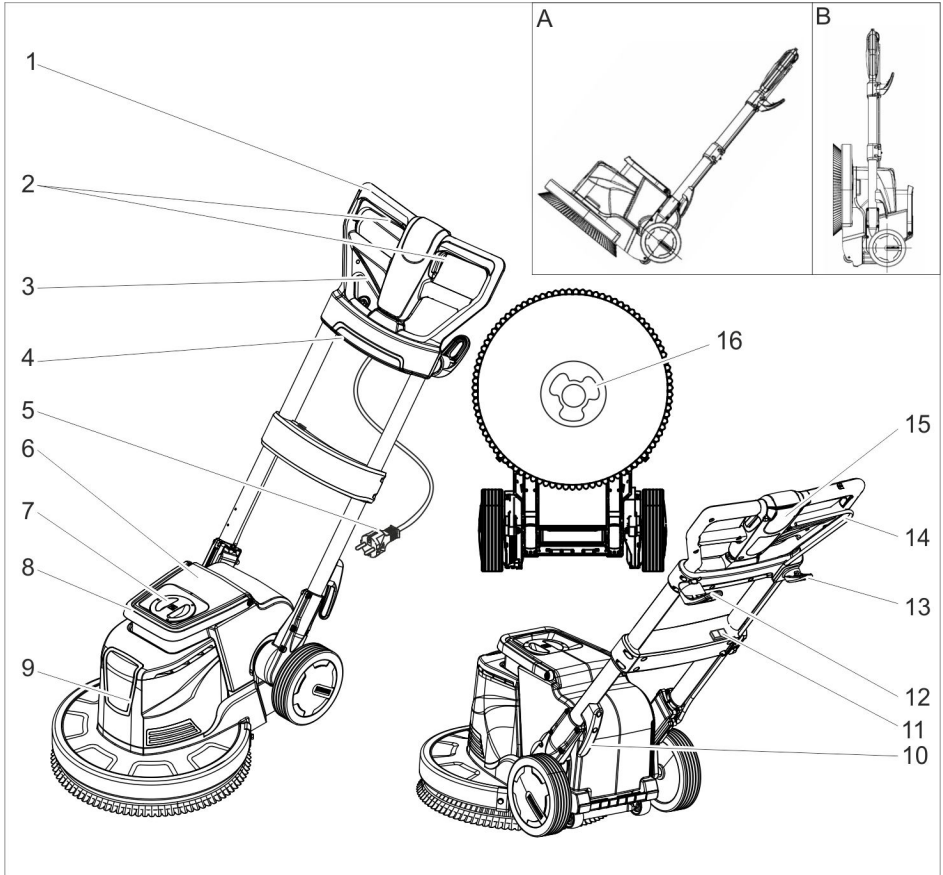
A használt készülékek értékes újrahasznosítható anyagokat tartalmaznak, amelyeket újrahasznosító helyen kell elhelyezni. Az elemeknek, olajnak és hasonló anyagoknak nem szabad a környezetbe kerülni. Ezért kérjük, a használt készülékeket megfelelő gyűjtőrendszeren keresztül távolítsa el.

### Megjegyzések a tartalmazott anyagokkal kapcsolatban (REACH)

Aktuális információkat a tartalmazott anyagokkal kapcsolatban a következő címen talál:

[www.kaercher.com/REACH](http://www.kaercher.com/REACH)

## Kezelési- és funkcióelemek



- 1 Markolat
- 2 BE / KI kapcsoló, kefemeghajtó
- 3 Kar dőlésszög elállítás
- 4 Dugalj (csak a „Tartozékok“ fejezetben megadott leszíváshoz)
- 5 Hálózati kábel hálózati csatlakozóval
- 6 Tisztítószer tartály (tartozék)
- 7 Tisztítószer tartály fedele (tartozék)
- 8 Tisztítószer tartály hordófogantyú (tartozék)
- 9 Tisztítófej
- 10 Kábel tartó
- 11 Kefe fordulatszám kapcsoló (csak BDS 43 Duo)
- 12 Kábel kampó, forgatható
- 13 Kampó a keféhez

- 14 Adagolókar tisztítószer (tartozék)
- 15 Kibiztosító gomb
- 16 Menesztő

- A Szállítási állás  
B Parkoló állás

### Szín megjelölés

- A tisztítási folyamat kezelő elemei sárgák.
- A karbantartás és szerviz kezelő elemei világos szürkék.



## Üzembevétele előtt

- Vizsgálja meg a hálózati kábelt, hogy nem rongálódott-e meg, pl. nem repedezett-e vagy nem öregedett-e el. Amennyiben rongálódást állapít meg, a kábelt további használat előtt ki kell cserélni.
- Vizsgálja meg a készüléket sérülésekre, a károkat a szerviz szolgálattal háritassa el.

### Kefe/párna felhelyezése

- Húzza ki a hálózati csatlakozót az aljzatból.
- A dőlésszög beállítás karját húzza és a markolatot fordítsa előre vízszintes helyzetben.
- Készüléket tárolási pozícióba állítani.
- A tárcsakéfé/hajtótányért a menesztőre helyezni és az óra járásával ellentétesen elfordítani.

### Tisztítószer tartály (tartozék) feltöltése

#### ⚠ FIGYELMEZTETÉS

Rongálódásveszély. Csak ajánlott tisztítószereket használjon. Más tisztítószerek magasabb kockázatot jelentenek az üzembiztonságot és a balesetveszélyt illetően.

Csak olyan tisztítószereket használjon, amelyek oldószert-, só- és fluorsav-mentesek. Vegye figyelembe a tisztítószerekre vonatkozó biztonsági előírásokat.

- Vegye le a fedelet.
- Töltse be a tisztítóoldatot a tisztítószer tartályba.
- Helyezze fel a fedelet.

## Üzem

#### ⚠ FIGYELMEZTETÉS

Sérülésveszély! A készülék kezelése gyakorlatot igényel.

- Biztosítsa, hogy ne legyenek akadályok a tisztítandó területen.
- Ellenőrizze, a padló milyenségét alkalmas-e.
- A kezelés nehezebb egyenetlen vagy durva felület esetében.

#### ⚠ VESZÉLY

Sérülésveszély áramütés által.

- A hálózati kábelen nem szabad áthajtani.

#### ⚠ VESZÉLY

Sérülésveszély!

- Soha ne csavarja a hálózati kábelt a teste vagy a nyaka köré.
- Ne hagyja, hogy a hálózati kábel forgó kefével/a forgó párnával érintkezzen.

### Markolat beállítása

#### ⚠ FIGYELMEZTETÉS

Balesetveszély a készülék feletti uralom elvesztése miatt. A markolatot csak álló motor mellett szabad átállítani.

#### Megjegyzés:

- Parkoló állásban egy pecek biztosítja a tisztítófejet a véletlen lehajtás ellen.
- A biztosíték kioldásához a készüléket parkoló állásban úgy kell megigazítani, hogy a fogantyú párhuzamos legyen a padlóval, a dőlésszög beállítás kart meghúzni és a fogantyút megemelni.
- Húzza meg a dőlésszög elállítási karját.
- Fordítsa a markolatot kényelmes helyzetbe.
- Engedje el a dőlésszög elállítási karját.

### Kefe fordulatszámot kiválasztani (csak BDS 43 Duo)

#### ⚠ FIGYELMEZTETÉS

Balesetveszély a készülék feletti uralom elvesztése miatt. A kefe fordulatszám kapcsolót csak álló motor mellett szabad működtetni.

- A kefe fordulatszám kapcsolót állítsa a kívánt fordulatszámra:  
LO: 150 fordulat percenként  
HI: 300 fordulat percenként

### A készülék bekapcsolása

#### FIGYELEM

Padlózat rongálódásveszélye. A készüléket ne üzemeltesse egy helyben.

- A kábel kampót lefelé fordítani és a kábelt teljesen levenni a készülékről.
- Csatlakoztassa a hálózati csatlakozót egy aljzatba.

#### ⚠ FIGYELMEZTETÉS

A megengedett maximális hálózati impedanciát az elektromos csatlakozási pontnál (lásd Műszaki adatok) nem szabad túllépni. Amennyiben valami nem világos a csatlakozási pontnál lévő hálózati impedanciával

kapcsolatban, akkor kérem, lépjen kapcsolatba az energiaellátó vállalattal.

- A markolatot munkamagasságba beállítani.
- A markolatot tartsa erősen két kézzel.
- A kioldógombot nyomni és tartani.
- Nyomja meg a kapcsolót.
- A kioldógombot elengedni.
- Az üzem megszakításához engedje el a kapcsolót.

### Irányítás

- **Balra:** Nyomja a markolatot lefelé.
- **Jobbra:** Markolatot megemelni.

### Tisztítás

- A tisztítószer oldatot a padlóra felvinni vagy az adagolókart (tartozék) működtetni.
- A készüléket a tisztítandó felületre vezetni.
- Ezután szívja fel a piszkos vizet nedves üzemű porszívóval vagy törölje fel egy ronggyal.

### Üzemen kívül helyezés

- Engedje el a kapcsolót.
- Húzza ki a hálózati csatlakozót az aljzatból.
- Húzza meg a dőlésszög elállítási karját és a markolatot vigye függőleges állásba.
- A felső kábelkampót felhajtani és a kábelt a két kábelkampó közé feltekerni.
- Vegye le a tisztítószer tartályt (tartozék) és ártalmatlanítsa az el nem használt tisztítószer oldatot.
- A tisztítószer tartályt (tartozék) tiszta vízzel öblítse át.
- A dőlésszög beállítás karját húzza és a markolatot fordítsa előre vízszintes helyzetben.
- Készüléket tárolási pozícióba állítani.
- Burkolatot nedves ronggyal tisztítani.

### Szállítás

#### ⚠ VIGYÁZAT

Sérülés- és rongálódásveszély! Szállítás esetén vegye figyelembe a készülék súlyát.

- A markolatot vízszintesre fordítani és meghúzni.

- A készüléket hátra billenteni a szállítási pozícióba, és a használati helyhez hajtani.

#### FIGYELEM

Rongálódásveszély! A készüléket csak a kerekeken szabad szállítani, a kis görgők a tisztítófej alsó oldalán nem alkalmasak a szállításhoz.

- Járművel történő szállítás esetén a készüléket az adott irányelveknek megfelelően kell csúsztatás és borulás ellen biztosítani.

### Tárolás

#### ⚠ VIGYÁZAT

Sérülés- és rongálódásveszély! Tárolás esetén vegye figyelembe a készülék súlyát.

- A dőlésszög beállítás karját húzza és a markolatot fordítsa előre vízszintes helyzetben.
- Készüléket tárolási pozícióba állítani.
- A készüléket száraz, fagymentes helyiségben kell tárolni.

### Segítség üzemzavar esetén

#### ⚠ VESZÉLY

Sérülésveszély. A készüléken történő bármiféle munka előtt húzza ki a hálózati csatlakozót.

Olyan üzemzavar esetén, amelyet ennek a táblázatnak a segítségével nem tud elhárítani, hívja a szervizt.

Üzemzavar	Elhárítás
Nem megfelelő tisztítási eredmény	Cserélje ki az elpiszkolódott párnát és max. 60 °C hőmérsékleten mossa ki.
	Cserélje ki az elhasználódott tárcsakefét/párnát.
	Ellenőrizze, hogy a kefe/párna és a tisztítószer a kívánt alkalmazáshoz megfelel-e.
A készülék erősen vibrál	Ellenőrizze a tárcsakefe/párna helyes helyzetét. A párna rögzítést ellenőrizni.
A pad nem forog	Ellenőrizze, hogy idegen test nem gátolja-e a kefét/párnát, adott esetben távolítsa el az idegen testet.

## Tartozékok

Megnevezés	BDS 33/180	BDS 43/180	BDP 43/450	BDS 43 Duo	BDS 51/180
Tisztítószer tartály rászere- lési készlet	2.642-495.0		2.642-476.0		2.642-476.0
Elszívó egység elszívó gyűrűvel			2.642-674.0		
Elszívó gyűrű egyedi			4.071-223.0		
Kiegészítő súly			2.642-802.0		
Polírozó kefe, szőr	6.369-892.0		6.369-897.0		
Kefehenger, piros (köze- pes, standard)	6.369-890.0		6.369-895.0		6.371-206.0
Kefekorong, fekete (ke- mény)	6.369-893.0		6.369-898.0		6.371-265.0
Sampon kefe	6.369-891.0	6.369-896.0		6.369-896.0	6.371-266.0
Pad-Hajtótányér	6.369-894.0	6.369-899.0	6.369-900.0	6.369-899.0 6.369-900.0 6.369-901.0	6.371-208.0
Polírozó párna, fehér	6.369-903.0		6.369-469.0	6.369-469.0	
Polírozó párna, beige	6.369-904.0		6.371-081.0	6.371-081.0	6.369-468.0
Polírozó párna, natúr			6.371-149.0	6.371-149.0	6.371-146.0
Polírozó párna, kék			6.369-471.0	6.369-471.0	
Disc-pad, piros (köze- pes)	6.369-905.0		6.369-470.0		6.369-079.0
Disc-pad, zöld (kemény)	6.369-906.0		6.369-472.0		6.369-078.0
Disc-pad, fekete (nagyon kemény)	6.369-907.0		6.369-473.0		6.369-077.0
Gyémánt párna, fehér			6.371-256.0		6.371-260.0
Gyémánt párna, sárga			6.371-257.0		6.371-261.0
Gyémánt párna, zöld			6.371-238.0		6.371-240.0
Párná, mikroszálas	6.369-908.0		6.905-526.0		6.371-271.0
Meghajtó tányér csiszolópapírhoz			6.369-902.0		
Csiszolópapír, szemcse- nagyság: 36			6.990-008.0		
Csiszolópapír, szemcse- nagyság: 60			6.990-009.0		
Csiszolópapír, szemcse- nagyság: 100			6.990-007.0		

## Tisztítószer

Alkalmazás	Tisztítószer		
Szsaniter területek csempézetének karbantartó tisztítósára	RM 751	Linóleum padlók felületi tisztítása	RM 754
Ipari padlózatok karbantartó és alap tisztítása	RM 69 ASF	Szőnyegek közbenső tisztítása	RM 768 iCap-sol
Minden alkáli ellenálló padlózat (pl. PVC) felületi tisztítása	RM 752	Kristályosítószer kalciumtartalmú padlókhoz	RM 749

## Műszaki adatok

		BDS 33/180	BDS 43/180	BDP 43/450	BDS 43 Duo	BDS 51/180
<b>Teljesítmény</b>						
Hálózati feszültség	V/Hz	220...240/50				
Névleges teljesítmény	W	700	850	1760	1560	1000
Védelmi fokozat	--	IP X4				
Maximális megengedett hálózati impedancia	Ohm	--			0,472	--
<b>Kefe/párna</b>						
Átmérő	mm	330	430			510
Fordulatszám	1/min	180		450	150/300	180
Nyomásérősség	N/cm <sup>2</sup>	0,48	0,38	0,42	0,44	0,25
<b>Méreték és súly</b>						
Tartozékok nélküli súly	kg	32	43	45,7	47	45
Méreték (h x sz x m)	mm	500 x 360 x 1200	660 x 430 x 1200			700 x 510 x 1200
Aláhajtási magasság	mm	90				
<b>Az EN 60335-2-67 szerint megállapított értékek</b>						
Teljes rezgési érték	m/s <sup>2</sup>	<2,5				
Bizonytalanság K	m/s <sup>2</sup>	0,1		0,2		0,1
Hangnyomás szint L <sub>pA</sub>	dB(A)	63,2		69		63,2
Bizonytalanság K <sub>pA</sub>	dB(A)	1		2		1
Hangnyomás szint L <sub>WA</sub> + bizonytalanság K <sub>WA</sub>	dB(A)	79		87	85	79

## EU konformitási nyilatkozat

Ezennel tanúsítjuk, hogy az alábbiakban megnevezett gép tervezése és építési módja alapján az általunk forgalomba hozott kivitelben megfelel az EU irányelvek vonatkozó, alapvető biztonsági és egészségügyi követelményeinek. A gép jóváhagyásunk nélkül történő módosítása esetén ez a nyilatkozat elveszti érvényességét. A készülék megfelel az EU-ban és Magyarországon (HU) harmonizált szabványoknak.

**Termék:** Padlótisztító-gép

**Típus:** 1.291-xxx

**Vonatkozó európai közösségi irányelvek:**

2006/42/EK (+2009/127/EK)

2014/30/EU

**Alkalmazott harmonizált szabványok:**

EN 55014–1: 2006+A1: 2009+A2: 2011

EN 55014–2: 2015

EN 60335–1

EN 60335–2–67: 2009

EN 61000–3–2: 2014

EN 61000–3–3: 2013

EN 62233: 2008

**Alkalmazott összehangolt normák:**

-

Az aláírók az igazgatóság megbízásából és teljes körű meghatalmazásával járnak el.



H. Jenner

Chairman of the Board of Management



S. Reiser

Director Regulatory Affairs & Certification

A dokumentáció összeállításáért felelős:

S. Reiser

Alfred Kärcher SE & Co. KG  
Alfred-Kärcher-Straße 28-40  
71364 Winnenden (Germany)  
Tel.: +49 7195 14-0  
Fax: +49 7195 14-2212

Winnenden, 2019/04/01

## Garancia

Minden országban az illetékes forgalmazónk által kiadott garancia feltételek érvényesek. Az esetleges üzemzavarokat az Ön készülékén a garancia lejártáig költségmentesen elhárítjuk, amennyiben anyag- vagy gyártási hiba az oka. Garanciális esetben kérjük, forduljon a vásárlást igazoló bizonylattal kereskedőjéhez vagy a legközelebbi hivatalos szakszervizhez.

## Alkatrészek

- Csak olyan tartozékokat és alkatrészeket szabad használni, amelyeket a gyártó jóváhagyott. Az eredeti tartozékok és az eredeti alkatrészek, biztosítják azt, hogy a készüléket biztonságosan és zavartalanul lehessen üzemeltetni.
- Az üzemeltetési útmutató végén talál egy válogatást a legtöbbször szükséges alkatrészekről.
- További információkat az alkatrészekről a [www.kaercher.com](http://www.kaercher.com) címen talál a 'Service' oldalakon.



Před prvním použitím svého zařízení si přečtěte tento původní návod k používání, řiďte se jím a uložte jej pro pozdější použití nebo pro dalšího majitele.

## Obsah

Bezpečnostní pokyny . . . . .	CS	1
Funkce . . . . .	CS	1
Používání v souladu s určením	CS	1
Ochrana životního prostředí . .	CS	1
Ovládací a funkční prvky. . . . .	CS	2
Před uvedením do provozu. . . . .	CS	3
Provoz. . . . .	CS	3
Převaha . . . . .	CS	4
Ukládání . . . . .	CS	4
Pomoc při poruchách . . . . .	CS	4
Příslušenství . . . . .	CS	5
Technické údaje . . . . .	CS	6
EU prohlášení o shodě . . . . .	CS	7
Záruka. . . . .	CS	7
Náhradní díly. . . . .	CS	7

## Bezpečnostní pokyny

Před prvním použitím přístroje si pečlivě přečtěte tento návod k obsluze a přiloženou brožuru Bezpečnostní pokyny pro diskové jednokotoučové stroje č. 5.956-659 a řiďte se jimi.

### Bezpečnostní prvky

Bezpečnostní prvky slouží k ochraně uživatele a nesmí být uvedeny mimo provoz nebo obcházena jejich funkce.

### Zajištění

Zabraňuje nechtěnému sklopení čisticí hlavy do parkovací polohy.

### Stupně nebezpečí

#### **⚠ NEBEZPEČÍ**

*Upozornění na bezprostředně hrozící nebezpečí, které vede k těžkým fyzickým zraněním nebo k usmrcení.*

#### **⚠ VAROVÁNÍ**

*Upozornění na potenciálně nebezpečnou situaci, která by mohla vést k těžkým fyzickým zraněním nebo usmrcení.*

#### **⚠ UPOZORNĚNÍ**

*Upozornění na případnou nebezpečnou situaci, která může vést k lehkým fyzickým zraněním.*

## POZOR

*Upozornění na potenciálně nebezpečnou situaci, která může mít za následek poškození majetku.*

## Funkce

Pomocí kotoučového kartáče na spodní straně mycího stroje je možné drhnout, důkladně čistit, provádět clean, krystalizování nebo sapónování tvrdých povrchů.

## Používání v souladu s určením

Přístroj používejte pouze v souladu s údaji v tomto návodu k obsluze.

- Přístroj je vhodný na čištění tvrdých povrchů a kobereců ve vnitřních prostorách.
- Pro přístroj se smí používat pouze originální příslušenství a originální náhradní díly.
- Přístroj není vhodný pro prostředí s nebezpečím exploze.
- Zařízení je vhodné ke komerčnímu a průmyslovému použití, např. v hotelech, školách, nemocnicích, továrnách, obchodech, úřadech a půjčovnách.
- Rozmezí teplot při práci s přístrojem leží mezi +5°C a +40°C.

## Ochrana životního prostředí



Obalové materiály jsou recyklovatelné. Obal nezhazujte do domovního odpadu, ale odevzdejte jej k opětovnému využití.



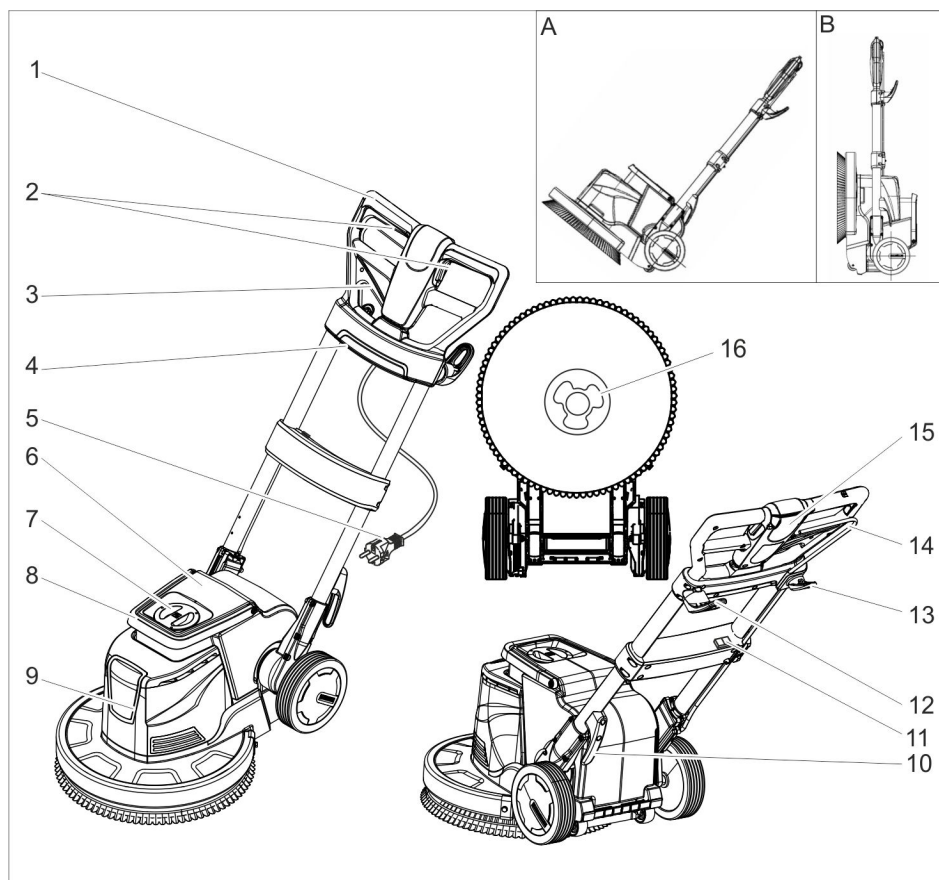
Přístroj je vyroben z hodnotných recyklovatelných materiálů, které se dají dobře znovu využít. Baterie, olej a podobné látky se nesmějí dostat do okolního prostředí. Použitá zařízení proto odevzdejte na příslušných sběrných místech

### Informace o obsažených látkách (REACH)

Aktuální informace o obsažených látkách naleznete na adrese:

[www.kaercher.com/REACH](http://www.kaercher.com/REACH)

## Ovládací a funkční prvky



- 1 Rukojeť
  - 2 Spínač ZAP (Ein) / VYP (Aus) pohonu kartáčů
  - 3 Páka nastavení sklonu
  - 4 Zásuvka (pouze pro odsávání uvedené v kapitole "Příslušenství")
  - 5 síťový kabel se zástrčkou
  - 6 Nádrž na čisticí prostředek (příslušenství)
  - 7 Víko nádrže na čisticí prostředek (příslušenství)
  - 8 Držadlo pro přenášení nádrže na čisticí prostředek (příslušenství)
  - 9 Čisticí hlavice
  - 10 Kabelový hák
- Obslužné prvky údržby a servisních

- 11 Spínač otáček kartáčů (pouze BDS°43°Duo)
- 12 Kabelový hák, otočný
- 13 Hák kartáče
- 14 Dávkovací páka čisticího roztoku (příslušenství)
- 15 Tlačítko na odjištění (odblokování)
- 16 Unášec

A Převážná poloha

B Odstavná poloha

### Barevné označení

- Obslužné prvky čisticího procesu jsou žluté.  
oprav jsou světle šedé.

## Před uvedením do provozu

- Pravidelně kontrolujte napájecí kabel, zda se na něm nenachází poškození, např. trhliny nebo stárnutí. Bude-li zjištěno poškození, je třeba kabel vyměnit dříve, než dojde k jeho dalšímu použití.
- Prohlédněte zařízení, zda není poškozeno, odstranění poškození zadejte zákaznickému servisu.

## Nasazení kartáče/plstěného kotouče

- Vytáhněte zástrčku ze sítě.
- Zatáhněte za páku pro nastavení sklonu a vyklopte rukojeť do vodorovné polohy směrem dopředu.
- Uvedte přístroj do parkovací polohy.
- Nasadte kotoučový kartáč/hnací talíř na unašeč a otáčejte proti směru hodinových ručiček.

## Naplňte nádrž na čisticí prostředek (příslušenství)

### ⚠ **VAROVÁNÍ**

*Nebezpečí poškození. Používejte pouze doporučené čisticí prostředky. U ostatních čisticích prostředků nese zvýšené riziko v oblasti provozní bezpečnosti a úrazovosti provozovatel.*

*Používejte pouze čisticí prostředky, které neobsahují rozpouštědla a kyseliny solnou a fluorovodíkovou.*

*Dodržujte bezpečnostní pokyny uvedené na čisticích prostředcích.*

- Sejměte víko.
- Nalijte čisticí roztok do nádrže na čisticí prostředek.
- Nasadte víko.

## Provoz

### ⚠ **VAROVÁNÍ**

*Nebezpečí poranění! Obsluha přístroje vyžaduje praxi.*

- Zajistěte, aby se v prostoru, kde se provádí čištění, nenacházely žádné překážky.
- Zkontrolujte, zda je čištění pro daný druh podlahy vhodné.
- Manipulace je obtížnější na nerovných nebo hrubých površích.

### ⚠ **NEBEZPEČÍ**

*Nebezpečí zasažení elektrickým proudem.*

- Nepřejíždějte síťový kabel.

### ⚠ **NEBEZPEČÍ**

*Nebezpečí úrazu!*

- Nikdy neovíjejte síťový kabel kolem těla nebo krku.
- Zabraňte styku síťového kabelu s rotujícím kartáčem/ plstěným kotoučem.

## Nastavení držadla

### ⚠ **VAROVÁNÍ**

*Nebezpečí nehody při ztrátě kontroly nad přístrojem. Rukojeť nastavujte pouze pokud je motor zastaven.*

### Upozornění:

- V parkovací poloze blokuje kolík čisticí hlavu před nechtěným sklopením.
- Chcete-li uvolnit zablokování, nastavte přístroj do parkovací polohy tak, aby bylo držadlo rovnoběžně se zemí, zatáhněte za páku nastavení sklonu a nadzvedněte držadlo.
- Zatáhněte za páku nastavení sklonu.
- Nakloňte držadlo do příjemné polohy.
- Uvolněte páku nastavení sklonu.

## Zvolte rychlost otáček kartáčů (pouze BDS°43°Duo)

### ⚠ **VAROVÁNÍ**

*Nebezpečí nehody při ztrátě kontroly nad zařízením. Spínač rychlosti otáček kartáčů používejte pouze, pokud je motor v klidu.*

- Spínač rychlosti otáček kartáčů nastavte na požadovanou hodnotu:  
LO: 150 ot/min  
HI: 300 ot/min

## Zapnutí přístroje

### **POZOR**

*Nebezpečí poškození podlahové krytiny. Zařízení neprovozujte na místě.*

- Kabelový hák otočte dolů a sejměte celý kabel ze zařízení.
- Zapojte síťovou zástrčku do zásuvky.

### ⚠ **VAROVÁNÍ**

*Maximální přípustná impedance sítě v bodě připojení elektřiny (viz Technická data) nesmí být překročena.*



*Nebudete-li jisti impedancí sítě ve Vašem bodě připojení, kontaktujte prosím Vašeho dodavatele elektřiny.*

- Nastavte pracovní výšku držadla.
- Držadlo držte pevně oběma rukama.
- Stiskněte uvolňovací tlačítko a držte je stisknuté.
- Vypněte vypínač.
- Povolte uvolňovací tlačítko.
- K přerušení pohybu spínač uvolněte.

### Určování směru

- **Vlevo:** Rukojeť stiskněte směrem dolů.
- **Vpravo:** Rukojeť nadzvedněte.

### Čištění přístroje

- Naneste čisticí směs na podlahu nebo stiskněte dávkovací páku (příslušenství).
- Přístroj posunujte po ploše určené k vyčištění.
- Znečištěnou vodu následně odstraňte pomocí mokrého vysavače nebo hadru.

### Vypnutí přístroje

- Uvolněte spínač.
- Vytáhněte zástrčku ze sítě.
- Zatáhněte za páku nastavení sklonu a uveďte držadlo do svislé polohy.
- Horní kabelový hák sklopte nahoru a kabel naviňte mezi oba kabelové háky.
- Sejměte nádrž na čisticí prostředek (příslušenství) a zlikvidujte nepoužitý roztok čisticího prostředku.
- Vypláchněte nádrž na čisticí prostředek (příslušenství) čistou vodou.
- Zatáhněte za páku pro nastavení sklonu a vyklopte rukojeť do vodorovné polohy směrem dopředu.
- Uveďte přístroj do parkovací polohy.
- Těleso čistěte vlhkým hadříkem.

### Přeprava

#### ⚠ UPOZORNĚNÍ

*Nebezpečí úrazu a nebezpečí poškození! Dbejte na hmotnost přístroje při přepravě.*

- Sklopte rukojeť do svislé polohy a zajistěte.
- Zařízení nakloňte směrem dozadu do přepravní polohy a dopravte na místo použití.

#### POZOR

*Nebezpečí poškození! Přístroj přepravujte pouze na kolech, malé kladky na spodní straně čisticí hlavy nejsou vhodné pro přepravu.*

- Při přepravě v dopravních prostředcích zajistěte zařízení proti skluzu a překlopení podle platných předpisů.

### Ukládání

#### ⚠ UPOZORNĚNÍ

*Nebezpečí úrazu a nebezpečí poškození! Dbejte na hmotnost přístroje při jeho uskladnění.*

- Zatáhněte za páku pro nastavení sklonu a vyklopte rukojeť do vodorovné polohy směrem dopředu.
- Uveďte přístroj do parkovací polohy.
- Zařízení uchovávejte v suché místnosti, chráněné před mrazem.

### Pomoc při poruchách

#### ⚠ NEBEZPEČÍ

*Nebezpečí úrazu. Před veškerými pracemi na přístroji vytáhněte síťovou zástrčku.*

Při poruchách, které nelze odstranit podle této tabulky, se obraťte na oddělení služeb zákazníkům.

Porucha	Odstranění
Nedostatečný účinek čištění	Vyměňte znečištěný plstěný kotouč a vyperte jej při teplotě max. 60 °C.
	Opotřebovaný kotoučový kartáč/plstěný kotouč vyměňte.
	Zkontrolujte vhodnost použití kartáčů/plstěných kotoučů a čisticího prostředku pro daný druh použití.
Zařízení silně vibruje	Zkontrolujte správné usazení kotoučového kartáče/plstěného kotouče.
	Zkontrolujte upevnění plstěného kotouče.
Výplň se neotáčí	Zkontrolujte, zda není kartáč/plstěný kotouč blokován cizími tělesy, případně je odstraňte.

## Příslušenství

Označení	BDS 33/180	BDS 43/180	BDP 43/450	BDS 43 Duo	BDS 51/180
Doplňková sada nádrže na čisticí prostředek	2.642-495.0		2.642-476.0		2.642-476.0
Sací jednotka s odsávacím kroužkem			2.642-674.0		
Odsávací kroužek jednotlivě			4.071-223.0		
Přídavné závaží			2.642-802.0		
Leštící kartáč, přírodní štětiny	6.369-892.0		6.369-897.0		
Kotoučový kartáč, červený (střední, standard)	6.369-890.0		6.369-895.0		6.371-206.0
Kotoučový kartáč, černý (tvrdý)	6.369-893.0		6.369-898.0		6.371-265.0
Kartáč saponát	6.369-891.0	6.369-896.0		6.369-896.0	6.371-266.0
Vyplňovací hnací talíř	6.369-894.0	6.369-899.0	6.369-900.0	6.369-899.0 6.369-900.0 6.369-901.0	6.371-208.0
Leštící podložka, bílá	6.369-903.0		6.369-469.0	6.369-469.0	
Čisticí podložka, béžová	6.369-904.0		6.371-081.0	6.371-081.0	6.369-468.0
Leštící pad, přírodní			6.371-149.0	6.371-149.0	6.371-146.0
Leštící pad, modrý			6.369-471.0	6.369-471.0	
Kotoučový tampon, červený (střední)	6.369-905.0		6.369-470.0		6.369-079.0
Kotoučový tampon, zelený (tvrdý)	6.369-906.0		6.369-472.0		6.369-078.0
Kotoučový tampon, černý (velmi tvrdý)	6.369-907.0		6.369-473.0		6.369-077.0
Diamantový kotouč, bílý			6.371-256.0		6.371-260.0
Diamantový kotouč, žlutý			6.371-257.0		6.371-261.0
Diamantový kotouč, zelený			6.371-238.0		6.371-240.0
Plstěný kotouč, mikrovlákno	6.369-908.0		6.905-526.0		6.371-271.0
Hnací talíř na brusný papír			6.369-902.0		
Brusný papír, zrnitost 36			6.990-008.0		
Brusný papír, zrnitost 60			6.990-009.0		
Brusný papír, zrnitost 100			6.990-007.0		

## Čisticí prostředky

<b>Použití</b>	<b>Čisticí prostředky</b>	Odstraňování vrstev z lino- leových podlah	RM 754
Udržovací čištění dlaždic v sociálních zařízeních	RM 751	Pomocné čištění koberců	RM 768 iCap- sol
Udržovací a důkladné čištění průmyslových podlaho- vých ploch	RM 69 ASF	Krystalizační prostředek pro podlahy obsahující vápník	RM 749
Odstraňování vrstev všech podlah odolných proti lou- hům (např. PVC)	RM 752		

## Technické údaje

		BDS 33/180	BDS 43/180	BDP 43/450	BDS 43 Duo	BDS 51/180
<b>výkon</b>						
Napětí sítě	V/Hz	220...240/50				
Jmenovitý výkon	W	700	850	1760	1560	1000
Ochrana	--	IP X4				
Maximálně přípustná impedance sítě	Ohm	--			0,472	--
<b>Kartáč/plstěný kotouč</b>						
Průměr	mm	330	430			510
Otáčky	1/min.	180		450	150/300	180
Přítlačný tlak	N/cm <sup>2</sup>	0,48	0,38	0,42	0,44	0,25
<b>Rozměry a hmotnost</b>						
Hmotnost (bez příslušenství)	kg	32	43	45,7	47	45
Rozměry (d x š x v)	mm	500 x 360 x 1200	660 x 430 x 1200			700 x 510 x 1200
Výška obrysu	mm	90				
<b>Zjištěné hodnoty dle EN 60335-2-67</b>						
Celková hodnota kmitání	m/s <sup>2</sup>	<2,5				
Kolísavost K	m/s <sup>2</sup>	0,1		0,2		0,1
Hladina akustického tlaku L <sub>pA</sub>	dB(A)	63,2		69		63,2
Kolísavost K <sub>pA</sub>	dB(A)	1		2		1
Hladina akustického výkonu L <sub>WA</sub> + Kolísavost K <sub>WA</sub>	dB(A)	79		87	85	79

## EU prohlášení o shodě

Tímto prohlašujeme, že níže označené stroje odpovídají jejich základní koncepcí a konstrukčním provedením, stejně jako námi do provozu uvedenými konkrétními provedeními, příslušným zásadním požadavkům o bezpečnosti a ochraně zdraví směrnic EU. Při jakýchkoli na stroji provedených změnách, které nebyly námi odsouhlaseny, pozbývá toto prohlášení svou platnost.

**Výrobek:** Podlahový čistič

**Typ:** 1.291-xxx

**Příslušné směrnice EU:**

2006/42/ES (+2009/127/ES)

2014/30/EU

**Použité harmonizační normy**

EN 55014–1: 2006+A1: 2009+A2: 2011

EN 55014–2: 2015

EN 60335–1

EN 60335–2–67: 2009

EN 61000–3–2: 2014

EN 61000–3–3: 2013

EN 62233: 2008

**Použité národní normy**

-

Níže podepsaní jednají z pověření a se zplnomocněním představenstva společnosti.



H. Jenner

Chairman of the Board of Management



S. Reiser

Director Regulatory Affairs & Certification

Zplnomocněná osoba pro sestavení dokumentace:

S. Reiser

Alfred Kärcher SE & Co. KG

Alfred-Kärcher-Straße 28-40

71364 Winnenden (Germany)

Tel.: +49 7195 14-0

Fax: +49 7195 14-2212

Winnenden, 2019/04/01

## Záruka

V každé zemi platí záruční podmínky vydané příslušnou distribuční společností. Případné poruchy zařízení odstraníme během záruční lhůty bezplatně, pokud byl jejich příčinou vadný materiál nebo výrobní závady. V případě uplatňování nároku na záruku se s dokladem o zakoupení obraťte na prodejce nebo na nejbližší oddělení služeb zákazníkům.

## Náhradní díly

- Smí se používat pouze příslušenství a náhradní díly schválené výrobcem. Originální příslušenství a originální náhradní díly skýtají záruku bezpečného a bezporuchového provozu přístroje.
- Výběr nejčastěji vyžadovaných náhradních díků najdete na konci návodu k obsluze.
- Další informace o náhradních dílech najdete na [www.kaercher.com](http://www.kaercher.com) v části Service.



Pred prvo uporabo Vaše naprave preberite to originalno navodilo za uporabo, ravnajte se po njem in shranite ga za morebitno kasnejšo uporabo ali za naslednjega lastnika.

## Vsebinsko kazalo

Varnostna navodila . . . . .	SL	1
Delovanje . . . . .	SL	1
Namenska uporaba . . . . .	SL	1
Varstvo okolja . . . . .	SL	1
Upravljalni in funkcijski elementi	SL	2
Pred zagonom . . . . .	SL	3
Obratovanje . . . . .	SL	3
Transport . . . . .	SL	4
Skladiščenje . . . . .	SL	4
Pomoč pri motnjah . . . . .	SL	4
Pribor . . . . .	SL	5
Tehnični podatki . . . . .	SL	6
Izjava EU o skladnosti . . . . .	SL	7
Garancija . . . . .	SL	7
Nadomestni deli . . . . .	SL	7

## Varnostna navodila

Pred prvo uporabo stroja preberite in upoštevajte to Navodilo za obratovanje in priloženo brošuro Varnostna navodila za kolutne stroje za poliranje, št. 5.956-659, ter se po njih ravnajte.

### Varnostne naprave

Varnostne naprave ščitijo uporabnika, zato se jih ne sme izključiti ali ovirati njihovega delovanja.

### Zapah

Preprečuje nehoteno sklapljanje čistilne glave navzdol v parkirni položaj.

### Stopnje nevarnosti

#### **△ NEVARNOST**

*Opozorilo na neposredno nevarnost, ki vodi do težkih telesnih poškodb ali smrti.*

#### **△ OPOZORILO**

*Opozorilo na možno nevarno situacijo, ki lahko vodi do težkih telesnih poškodb ali smrti.*

#### **△ PREVIDNOST**

*Opozorilo na možno nevarno situacijo, ki lahko vodi do lažjih poškodb.*

#### **POZOR**

*Opozorilo na možno nevarno situacijo, ki lahko vodi do premoženjskih škod.*

## Delovanje

Z vrtečimi se kolutnimi krtačami na spodnji strani ribalnika je mogoče trde površine strgati, temeljno očistiti, očistiti, kristalizirati ali šamponirati.

## Namenska uporaba

Ta stroj uporabljajte izključno v skladu s podatki v Navodilu za obratovanje.

- Naprava je primerna za čiščenje trdih površin in preprog v notranjih prostorih.
- Stroj se sme opremiti le z originalnim priborom in originalnimi nadomestnimi deli.
- Stroj ni primeren za uporabo v eksplozivno ogroženem okolju.
- Ta naprava je primerna za obrtno in industrijsko uporabo, npr. v hotelih, šolah, bolnišnicah, tovarnah, trgovinah, pisarnah in izposojevalnicah
- Temperaturno območje uporabe se nahaja med +5°C in +40°C.

## Varstvo okolja



Embalaza je primerna za recikliranje. Prosimo, da embalaže ne odvržete med gospodinjske odpadke, temveč jo odložite v zbirnik za ponovno obdelavo.



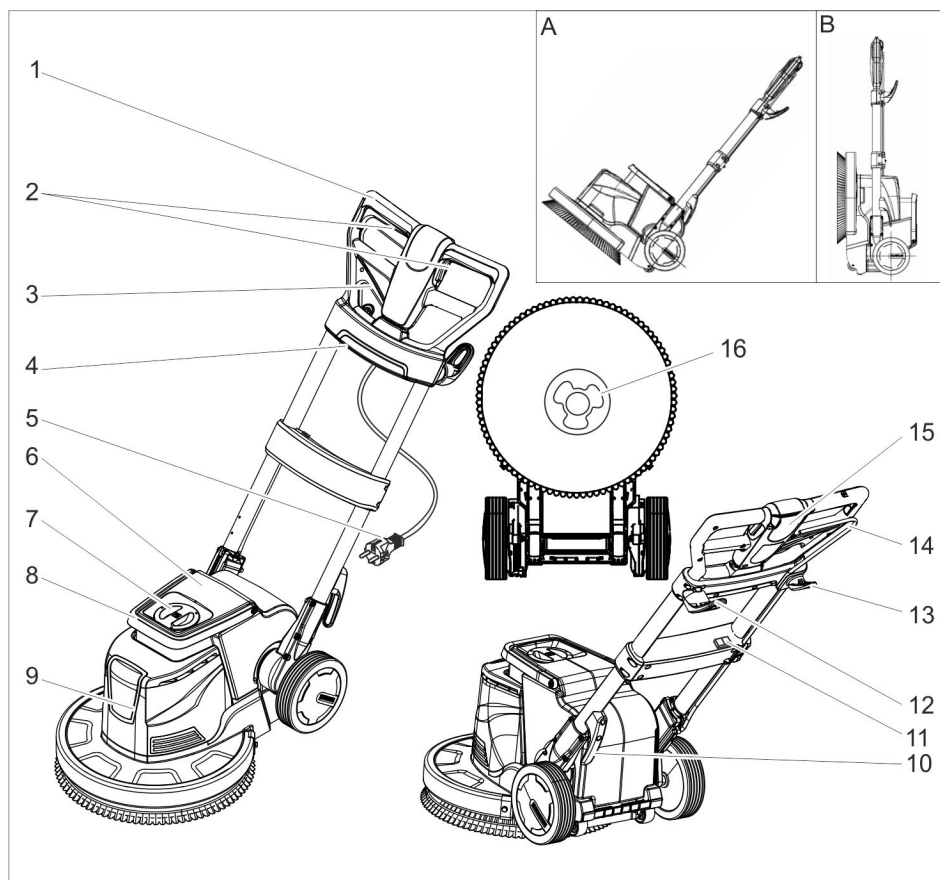
Stare naprave vsebujejo dragocene reciklirne materiale, ki jih je treba odvajati za ponovno uporabo. Baterije, olje in podobne snovi ne smejo priti v okolje. Zato stare naprave zavržite v ustrezne zbirne sisteme.

### Opozorila k sestavinam (REACH)

Aktualne informacije o sestavinah najdete na:

[www.kaercher.com/REACH](http://www.kaercher.com/REACH)

## Upravljalni in funkcijski elementi



- 1 Ročaj
- 2 Stikalo VKLOP/IZKLOP, krtačni pogon
- 3 Ročica za nastavitev naklona
- 4 Vtičnica (če za sesanje, navedeno v poglavju „Pribor“)
- 5 Omrežni kabel z omrežnim vtičem
- 6 Rezervoar za čistilno sredstvo (pribor)
- 7 Pokrov rezervoarja za čistilno sredstvo (pribor)
- 8 Ročaj rezervoarja za čistilno sredstvo (pribor)
- 9 Čistilna glava
- 10 Kljuka za kabel
- 11 Stikalo za število vrtljajev krtače (le BDS 43 Duo)
- 12 Nosilec kabla, vrtljiv

- 13 Kavelj za krtačo
- 14 Dozirna ročica za čistilno raztopino (pribor)
- 15 Tipka za deblokado
- 16 Sojemalnik

- A Transportni položaj  
B Parkiranje

### Barvan oznaka

- Upravljalni elementi za proces čiščenja so rumeni.
- Upravljalni elementi za vzdrževanje in servisiranje so svetlo sivi.

## Pred zagonom

- Omrežni kabel redno pregledujte glede poškodb, kot npr. nastajanje razpok ali staranje. Če se ugotovi poškodba, je potrebno kabel pred nadaljnjo uporabo zamenjati.
- Napravo preglejte glede poškodb, škode naj odstrani uporabniški servis.

### Nameščanje krtače/blazinice

- Izvlecite omrežni vtič iz vtičnice.
- Potegnite ročico za nastavitev naklona in zasukajte ročaj naprej v vodoravni položaj.
- Napravo namestite v parkirni položaj.
- Kolutno krtačo /pogonsko ploščo namestite na sojemalnik in zavrtite v nasprotni smeri urinih kazalcev.

### Polnjenje rezervoarja za čistilno sredstvo (pribor)

#### ⚠ OPOZORILO

*Nevarnost poškodbe. Uporabljajte le priporočljiva čistilna sredstva. Za druga čistilna sredstva uporabnik nosi povečano tveganje glede varnosti obratovanja in nevarnosti nesreče.*

*Uporabljajte le čistilna sredstva, ki ne vsebujejo topil, solne in fluorovodikove kisline. Upoštevajte varnostna opozorila na čistilih.*

- Snemite pokrov.
- Čistilno raztopino napolnite v rezervoar za čistilno sredstvo.
- Natakните pokrov.

## Obratovanje

#### ⚠ OPOZORILO

*Nevarnost poškodbe! Upravljanje naprave potrebuje vajo.*

- Zagotovite, da se v področju čiščenja ne nahajajo ovire.
- Preverite primernost lastnosti tal.
- Upravljanje je pri neravnih ali grobih površinah oteženo.

#### ⚠ NEVARNOST

*Nevarnost zaradi električnega udara.*

- Ne prevozite omrežnega kabla.

#### ⚠ NEVARNOST

*Nevarnost poškodbe!*

- Omrežnega kabla nikoli ne polagajte okoli telesa ali vratu.
- Omrežni kabel ne sme priti v stik z vrtečimi se krtačami/vrtečimi se blazinicami.

## Nastavljanje ročaja

#### ⚠ OPOZORILO

*Nevarnost nesreče zaradi izgube kontrole nad napravo. Ročaj nastavljajte le pri stoječem motorju.*

#### Opozorilo:

- V parkirnem položaju varuje čistilno glavo pred nehotenim sklapljanjem navzol zatič.
- Za odstranjevanje varovala napravo navoravajte v parkirnem položaju tako, da je ročaj vzporedno s tlemi, povlecite ročico za nastavev naklona in dvignite ročaj.
- Potegnite ročico za nastavev naklona.
- Ročaj obrnite v primeren položaj.
- Spustite ročico za nastavev naklona.

### Izberite število vrtljajev krtače (le BDS 43 Duo)

#### ⚠ OPOZORILO

*Nevarnost nesreče zaradi izgube kontrole nad aparatom. Stikalo za število vrtljajev krtače aktivirajte le pri stoječem motorju.*

- Stikalo za število vrtljajev krtače nastavite na zeleno število vrtljajev:  
LO: 150 vrtljajev na minuto  
HI: 300 vrtljajev na minuto

## Vklop naprave

#### POZOR

*Nevarnost poškodbe talne obloge. Z napravo ne delajte na mestu.*

- Kljuko za kabel obrnite navzdol in kabel popolnoma snemite z naprave.
- Vtaknite omrežni vtič v vtičnico.

#### ⚠ OPOZORILO

*Maksimalno dopustna omrežna impedanca na električnem priključku (glejte tehnične podatke) ne sme biti presežena.*

*V primeru nejasnosti glede omrežne impedance, ki obstaja na vašem priključku, stopite v stik z svojim elektro podjetjem.*

- Nastavite delovno višino ročaja.
- Ročaj trdno držite z obema rokama.
- Pritisnite tipko za deblokado in držite.
- Pritisnite stikalo.
- Spustite tipko za deblokado.
- Za prekinitvev obratovanja spustite stikalo.

### Uravnavanje smeri

- **Levo:** Ročaj pritisnite navzdol.
- **Desno:** Ročaj dvignite.

### Čiščenje

- Čistilno raztopino nanesite na tla ali aktivirajte dozirno ročico (pribor).
- Stroj vodite preko površine, ki jo je treba očistiti.
- Nato umazano vodo poberite z mokrim sesalnikom ali krpo.

### Ustavitev obratovanja

- Spustite stikalo.
- Izvlecite omrežni vtič iz vtičnice.
- Potegnite ročico za nastavite naklona in namestite ročaj v navpični položaj.
- Zgornjo kljuko za kabel obrnite navzgor in kabel navijte med obema kljukama za kabel.
- Snemite rezervoar za čistilno sredstvo (pribor) in odstranite neporabljeno čistilno raztopino.
- Rezervoar za čistilno sredstvo (pribor) sperite s čisto vodo.
- Potegnite ročico za nastavite naklona in zasukajte ročaj naprej v vodoravni položaj.
- Napravo namestite v parkirni položaj.
- Ohišje očistite z vlažno krpo.

### Transport

#### ⚠ **PREVIDNOST**

*Nevarnost osebnih poškodb in poškodb stvari! Pri transportu upoštevajte težo naprave.*

- Ročaj obrnite navpično in ga fiksirajte.
- Napravo nagnite nazaj v transportni položaj in jo peljite do ciljnega mesta.

#### **POZOR**

*Nevarnost poškodbe! Napravo transportirajte le na kolesih, majhna kolesca na spo-*

*dnji strani čistilne glave niso primerna za transport.*

- Pri transportu v vozilih napravo zavarujte proti zdrsu in prevrnitvi v skladu z vsakokratnimi veljavnimi smernicami.

### Skladiščenje

#### ⚠ **PREVIDNOST**

*Nevarnost osebnih poškodb in poškodb stvari! Pri shranjevanju upoštevajte težo naprave.*

- Potegnite ročico za nastavite naklona in zasukajte ročaj naprej v vodoravni položaj.
- Napravo namestite v parkirni položaj.
- Napravo hranite v suhem prostoru, zaščitenem pred zmrzaljo.

### Pomoč pri motnjah

#### ⚠ **NEVARNOST**

*Nevarnost poškodbe. Pred vsemi deli na napravi izvlecite omrežni vtič.*

V primeru motenj, ki jih ne morete odpraviti s pomočjo te tabele, se obrnite na uporabniški servis.

Motnja	Odprava
Nezadosten rezultat čiščenja	Umazano blazinico zamenjajte in operite pri največ 60 °C.
	Zamenjajte obrabljeno kolutno krtačo/blazinico.
	Preverite primernost krtače/blazinice in čistilnega sredstva za primer uporabe.
Naprava močno vibrira	Preverite pravilno naleganje kolutne krtače/blazinice.
	Preverite pritrditev blazinice.
Blazinica se ne vrti	Preverite, ali krtačo/blazinico blokira tujek, po potrebi tujek odstranite.



## Pribor

Poimenovanje	BDS 33/180	BDS 43/180	BDP 43/450	BDS 43 Duo	BDS 51/180
Prigradni komplet Rezervoar za čistilno sredstvo	2.642-495.0		2.642-476.0		2.642-476.0
Sesalna enota s sesalnim obročkom			2.642-674.0		
Sesalni obroček posamično			4.071-223.0		
Dodatna utež			2.642-802.0		
Polirna krtača, naravne dlake	6.369-892.0		6.369-897.0		
Kolutna krtača, rdeča (srednje trda, standard)	6.369-890.0		6.369-895.0		6.371-206.0
Kolutna krtača, črna (trda)	6.369-893.0		6.369-898.0		6.371-265.0
Krtača šampon	6.369-891.0	6.369-896.0		6.369-896.0	6.371-266.0
Pogonska plošča blazinice	6.369-894.0	6.369-899.0	6.369-900.0	6.369-899.0 6.369-900.0 6.369-901.0	6.371-208.0
Polirna blazinica, bela	6.369-903.0		6.369-469.0	6.369-469.0	
Polirna blazinica, beige	6.369-904.0		6.371-081.0	6.371-081.0	6.369-468.0
Polirna blazinica, naravna			6.371-149.0	6.371-149.0	6.371-146.0
Polirna blazinica, modra			6.369-471.0	6.369-471.0	
Kolutna blazinica, rdeča (srednje trda)	6.369-905.0		6.369-470.0		6.369-079.0
Kolutna blazinica, zelena (trda)	6.369-906.0		6.369-472.0		6.369-078.0
Kolutna blazinica, črna (zelo trda)	6.369-907.0		6.369-473.0		6.369-077.0
Diamantna blazinica, bela			6.371-256.0		6.371-260.0
Diamantna blazinica, rumena			6.371-257.0		6.371-261.0
Diamantna blazinica, zelena			6.371-238.0		6.371-240.0
Blazinica, iz mikro vlaken	6.369-908.0		6.905-526.0		6.371-271.0
Pogonska plošča za brusilni papir			6.369-902.0		
Brusilni papir, granulacija 36			6.990-008.0		
Brusilni papir, granulacija 60			6.990-009.0		
Brusilni papir, granulacija 100			6.990-007.0		

## Čistila

Uporaba	Čistilo		
Vzdrževalno čiščenje ploščic v sanitarnih prostorih	RM 751	Razslojevanje linolejskih tal	RM 754
Vzdrževalno in osnovno čiščenje industrijskih tal	RM 69 ASF	Vmesno čiščenje preprog	RM 768 iCap-sol
Razslojevanje vseh alkalno odpornih tal (npr. PVC)	RM 752	Kristalizacijsko sredstvo za tla, ki vsebujejo kalcij	RM 749

## Tehnični podatki

		BDS 33/180	BDS 43/180	BDP 43/450	BDS 43 Duo	BDS 51/180
<b>Zmogljivost</b>						
Omrežna napetost	V/Hz	220...240/50				
Nazivna moč	W	700	850	1760	1560	1000
Vrsta zaščite	--	IP X4				
Maksimalno dopustna omrežna impedanca	Ohm	--			0,472	--
<b>Krtača/blazinica</b>						
Premer	mm	330	430			510
Št. vrtljajev	1/min	180		450	150/300	180
Pritisni tlak	N/cm <sup>2</sup>	0,48	0,38	0,42	0,44	0,25
<b>Mere in teža</b>						
Teža (brez pribora)	kg	32	43	45,7	47	45
Dimenzije (D x Š x V)	mm	500 x 360 x 1200	660 x 430 x 1200			700 x 510 x 1200
Višina podvozja	mm	90				
<b>Ugotovljene vrednosti v skladu z EN 60335-2-67</b>						
Skupna nihalna vrednost	m/s <sup>2</sup>	<2,5				
Negotovost K	m/s <sup>2</sup>	0,1		0,2		0,1
Nivo hrupa L <sub>pA</sub>	dB(A)	63,2		69		63,2
Negotovost K <sub>pA</sub>	dB(A)	1		2		1
Nivo hrupa ob obremenitvi L <sub>WA</sub> + negotovost K <sub>WA</sub>	dB(A)	79		87	85	79

## Izjava EU o skladnosti

S to izjavo potrjujemo, da spodaj omenjeni stroj zaradi svoje zasnove in načina izdelave ustreza temeljnim varnostnim in zdravstvenim zahtevam EU-standardov. Ta izjava izgubi svojo veljavnost, če kdo napravo spremeni brez našega soglasja.

**Proizvod:** Talni čistilnik

**Tip:** 1.291-xxx

**Zadevne direktive EU:**

2006/42/ES (+2009/127/ES)

2014/30/EU

**Uporabljeni usklajeni standardi:**

EN 55014-1: 2006+A1: 2009+A2: 2011

EN 55014-2: 2015

EN 60335-1

EN 60335-2-67: 2009

EN 61000-3-2: 2014

EN 61000-3-3: 2013

EN 62233: 2008

**Uporabni nacionalni standardi:**

-

Podpisniki ravnajo po navodilih in s pooblastilom uprave.



H. Jenner  
Chairman of the Board of Management



S. Reiser  
Director Regulatory Affairs & Certification

Pooblaščenca oseba za dokumentacijo:

S. Reiser

Alfred Kärcher SE & Co. KG

Alfred-Kärcher-Straße 28-40

71364 Winnenden (Germany)

Tel.: +49 7195 14-0

Fax: +49 7195 14-2212

Winnenden, 2019/04/01

## Garancija

V vsaki državi veljajo garancijski pogoji, ki jih določa naše prodajno predstavništvo. Morebitne motnje na napravi, ki so posledica materialnih ali proizvodnih napak, v času garancije brezplačno odpravljamo. V primeru uveljavljanja garancije, se z originalnim računom obrnite na prodajalca oziroma najbližji uporabniški servis.

## Nadomestni deli

- Uporabljati se smejo le pribor in nadomestni deli, ki jih dopušča proizvajalec. Originalni pribor in originalni nadomestni deli zagotavljajo varno in nemoteno obratovanje naprave.
- Izbor najpogosteje potrebnih nadomestnih delov najdete na koncu navodila za obratovanje.
- Dodatne informacije o nadomestnih delih najdete na strani [www.kaercher.com](http://www.kaercher.com) v območju "Service".



Przed pierwszym użyciu urządzenia należy przeczytać oryginalną instrukcję obsługi, postępować według jej wskazań i zachować ją do późniejszego wykorzystania lub dla następnego użytkownika.

## Spis treści

Wskazówki bezpieczeństwa . . .	PL	1
Funkcja . . . . .	PL	1
Użytkowanie zgodne z przeznaczeniem . . . . .	PL	1
Ochrona środowiska . . . . .	PL	2
Elementy urządzenia . . . . .	PL	3
Przed pierwszym uruchomieniem . . . . .	PL	4
Działanie . . . . .	PL	4
Transport . . . . .	PL	5
Przechowywanie . . . . .	PL	5
Usuwanie usterek . . . . .	PL	5
Akcesoria . . . . .	PL	7
Dane techniczne . . . . .	PL	8
Deklaracja zgodności UE . . . .	PL	9
Gwarancja . . . . .	PL	9
Części zamienne . . . . .	PL	9

## Wskazówki bezpieczeństwa

Przed pierwszym uruchomieniem urządzenia należy przeczytać niniejszą instrukcję obsługi i załączoną broszurę pt. Wskazówki bezpieczeństwa dotyczące maszyn jednotarczowych, nr 5.956~659 i postępować według zawartych w nich wskazówek.

### Zabezpieczenia

Zabezpieczenia chronią użytkownika i dlatego nie wolno ich usuwać, wyłączać ani obchodzić ich działania.

### Blokada

Zapobiega niezamierzonemu złożeniu głowicy czyszczącej w pozycję postojową.

### Stopnie zagrożenia

#### ⚠ **NIEBEZPIECZEŃSTWO**

Wskazówka dot. bezpośredniego zagrożenia, prowadzącego do ciężkich obrażeń ciała lub do śmierci.

#### ⚠ **OSTRZEŻENIE**

Wskazówka dot. możliwie niebezpiecznej sytuacji, mogącej prowadzić do ciężkich obrażeń ciała lub śmierci.

#### ⚠ **OSTROŻNIE**

Wskazówka dot. możliwie niebezpiecznej sytuacji, która może prowadzić do lekkich zranień.

#### **UWAGA**

Wskazówka dot. możliwie niebezpiecznej sytuacji, która może prowadzić do szkód materialnych.

## Funkcja




Przy użyciu obracającej się szczotki tarczowej na spodniej stronie maszyny szorującej można szorować, dogłębnie czyścić, myć, krystalizować lub nanosić szampon na twarde powierzchnie.

## Użytkowanie zgodne z przeznaczeniem

Urządzenie należy stosować wyłącznie zgodnie z niniejszą instrukcją obsługi.

- Urządzenie nadaje się do czyszczenia twardej nawierzchni i dywanów we wnętrzach.
- Urządzenie można stosować wyłącznie z oryginalnym wyposażeniem i częściami zamiennymi.
- Urządzenie nie nadaje się do użytku w otoczeniu zagrożonym wybuchem.
- Niniejsze urządzenie przeznaczone jest do zastosowania profesjonalnego i przemysłowego, np. w hotelach, szkołach, szpitalach, fabrykach, sklepach, biurach i pomieszczeniach do wynajęcia.
- Zakres temperatur eksploatacji to +5°C i +40°C.

## Ochrona środowiska

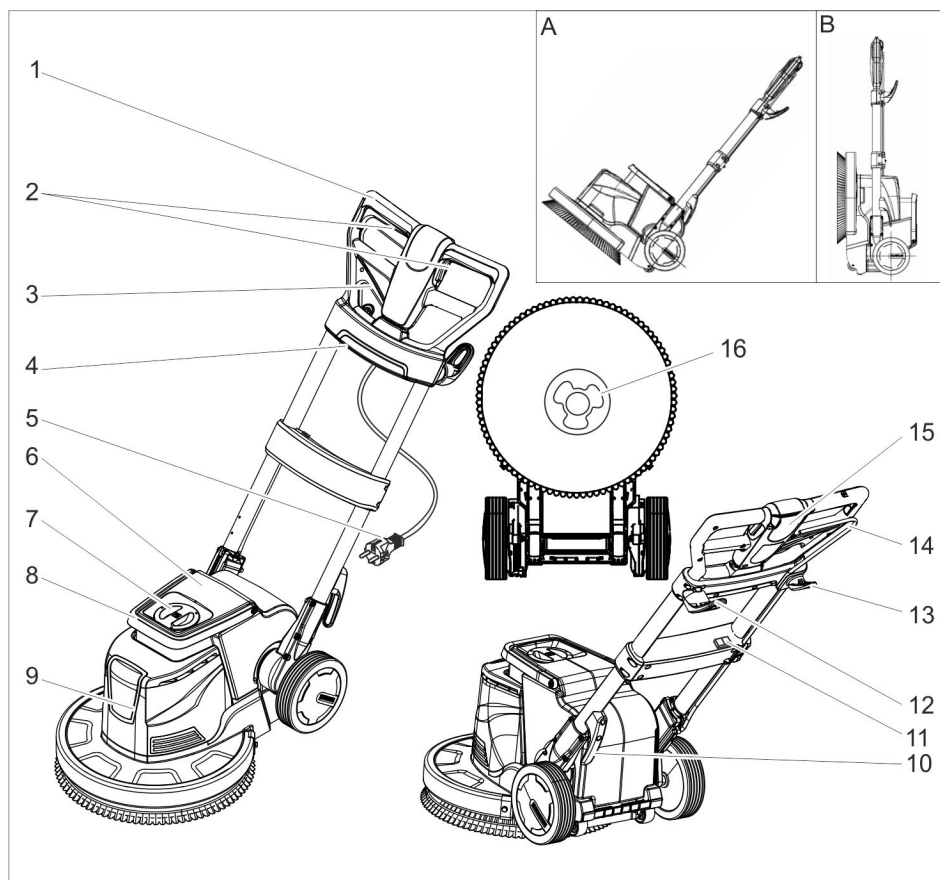
	Materiały opakowania nadają się do recyklingu. Opakowań nie należy wyrzucać razem z odpadami domowymi, tylko oddawać do utylizacji.
 	Zużyte urządzenia zawierają cenne surowce wtórne, które powinny być oddawane do utylizacji. Baterie, oleje i podobne substancje nie mogą przedostać się do środowiska naturalnego. Z tego powodu należy usuwać (wyrzucać) zużyte urządzenia za pośrednictwem odpowiednich systemów utylizacji.

### Wskazówki dotyczące składników (REACH)

Aktualne informacje dotyczące składników znajdują się pod:

**[www.kaercher.com/REACH](http://www.kaercher.com/REACH)**

## Elementy urządzenia



- 1 Uchwyt
- 2 Włącznik / wyłącznik, napęd szczotek
- 3 Dźwignia regulacji przechyłu
- 4 Gniazdo (tylko do odsysania opisanego w rozdziale „Akcesoria“)
- 5 Kabel sieciowy z wtyczką
- 6 Zbiornik środka czyszczącego (akcesoria)
- 7 Pokrywa zbiornika środka czyszczącego (akcesoria)
- 8 Uchwyt nośny zbiornika środka czyszczącego (akcesoria)
- 9 Głowica czyszcząca
- 10 Hak kablowy
- 11 Przełącznik prędkości obrotowej szczotek (tylko BDS 43 Duo)

- 12 Hak kabla, obrotowy
- 13 Hak na szczotkę
- 14 Dźwignia dozująca środka czyszczącego (akcesoria)
- 15 przycisk odblokowujący
- 16 Zabierak

- A Położenie transportowe  
B Pozycja postojowa

### Kolor oznaczenia

- Elementy obsługi procesu czyszczenia są żółte.
- Elementy obsługi konserwacji i serwisu są jasnoszare.

## Przed pierwszym uruchomieniem

- Regularnie sprawdzać kabel sieciowy pod względem uszkodzeń, np. czy nie ma rysów wzgl. nie jest zużyty. Jeżeli stwierdzono uszkodzenie, przed dalszym użyciem urządzenie należy wymienić kabel.
- Skontrolować urządzenie, czy nie jest uszkodzone, zlecić serwisowi naprawę usterek.

## Zakładanie szczotki/podkładki

- Wyciągnąć wtyczkę z gniazdka.
- Pociągnąć dźwignię regulacji przechyłu do przodu i odchylić do pozycji poziomej.
- Ustawić urządzenie w pozycji postojowej.
- Nałożyć szczotkę tarczową/talerz napędowy na zabierak i przekręcić w lewo.

## Napełnić zbiornik środka czyszczącego (akcesoria)

### ⚠ **OSTRZEŻENIE**

*Niebezpieczeństwo uszkodzenia. Używać tylko zalecanych środków czyszczących. W przypadku innych środków czyszczących użytkownik ponosi zwiększone ryzyko bezpieczeństwa eksploatacji oraz ryzyko wypadku.*

*Stosować tylko środki czyszczące nie zawierające rozpuszczalników, kwasu solnego i fluorowodorowego.*

*Przestrzegać wskazówek bezpieczeństwa podanych na środkach czyszczących.*

- Zdjąć pokrywę.
- Wlać roztwór czyszczący do zbiornika.
- Założyć pokrywę.

## Działanie

### ⚠ **OSTRZEŻENIE**

*Niebezpieczeństwo zranienia! Obsługa urządzenia wymaga wprawy.*

- Upewnić się, że na czyszczonym obszarze brak przeszkód.

- Sprawdzić strukturę podłoża, czy się nadaje.
- Obsługa jest utrudniona na nierównych i chropowatych powierzchniach

### ⚠ **NIEBEZPIECZEŃSTWO**

*Niebezpieczeństwo porażenia prądem elektrycznym.*

- Nie najeżdżać na kabel sieciowy.

### ⚠ **NIEBEZPIECZEŃSTWO**

*Niebezpieczeństwo zranienia!*

- Nigdy nie zawieszaj kabla sieciowego wokół ciała lub szyi.
- Nie pozwól na kontakt kabla sieciowego z obracającą się szczotką/podkładką.

## Ustawianie uchwytu

### ⚠ **OSTRZEŻENIE**

*Niebezpieczeństwo wypadku w przypadku utraty kontroli nad urządzeniem. Uchwyt przestawiać tylko przy silniku w stanie spoczynku.*

#### **Wskazówka:**

- W pozycji postojowej kołek zabezpiecza głowicę czyszczącą przed niezamierzonym złożeniem.
- Aby zwolnić zabezpieczenie, ustawić urządzenie w pozycji postojowej tak, aby uchwyt znajdował się równoległe do podłogi, pociągnąć dźwignię regulacji przechyłu i unieść uchwyt.
- Pociągnąć dźwignię regulacji przechyłu.
- Przechylić uchwyt do wygodnej pozycji.
- Puścić dźwignię regulacji przechyłu.

## Wybór prędkości obrotowej szczotek (tylko BDS 43 Duo)

### ⚠ **OSTRZEŻENIE**

*Niebezpieczeństwo wypadku w przypadku utraty kontroli nad urządzeniem. Przełącznika prędkości obrotowej szczotek używać tylko przy silniku w stanie spoczynku.*

- Ustawić przełącznik prędkości obrotowej szczotek na żądaną prędkość obrotową:  
LO: 150 obrotów na minutę  
HI: 300 obrotów na minutę

## Włączenie urządzenia

### UWAGA

*Niebezpieczeństwo uszkodzenia podłoża.*

*Nie używać urządzenia w tym miejscu.*

→ Odchylić hak kabla w dół górze i całkowicie wyjąć kabel z urządzenia.

→ Wtyczkę sieciową włożyć do gniazdka.

### ⚠ OSTRZEŻENIE

*Nie można przekroczyć maksymalnej dopuszczalnej impedancji sieci na przyłączy elektrycznym (patrz dane techniczne).*

*W przypadku niejasności dotyczących impedancji sieci na przyłączy elektrycznym należy się skontaktować z dostawcą energii elektrycznej.*

→ Ustawić uchwyt na wysokości roboczej.

→ Przytrzymać uchwyt obiema rękoma.

→ Nacisnąć i przytrzymać przycisk odblokowujący.

→ Uruchomić przełącznik.

→ Zwolnić przycisk odblokowujący.

→ W celu przerwania pracy zwolnić wyłącznik.

### Sterowanie

– **W lewo:** Uchwyt docisnąć ku dołowi.

– **W prawo:** Uchwyt podnieść.

## Czyszczenie

→ Nanieść środek czyszczący na podłogę wzgl. użyć dźwigni dozującej (akcesoria).

→ Prowadzić urządzenie na powierzchni, która ma być oczyszczona.

→ Następnie usunąć brudną wodę przy użyciu odkurzacza na mokro lub szmatki.

## Wyłączanie

→ Zwolnić wyłącznik.

→ Wyciągnąć wtyczkę z gniazdka.

→ Pociągnąć dźwignię regulacji przechyłu i ustawić uchwyt w pozycji pionowej.

→ Górny hak kabla odchylić w górę i owinać kabel między dwoma hakami.

→ Zdjąć zbiornik środka czyszczącego (akcesoria), a nie zużytą ilość środka czyszczącego poddać utylizacji.

→ Przepłukać zbiornik środka czyszczącego (akcesoria) czystą wodą.

→ Pociągnąć dźwignię regulacji przechyłu do przodu i odchylić do pozycji poziomej.

→ Ustawić urządzenie w pozycji postojowej.

→ Oczyszczyć obudowę wilgotną szmatką.

## Transport

### ⚠ OSTROŻNIE

*Niebezpieczeństwo zranienia i uszkodzenia! Zwrócić uwagę na ciężar urządzenia w czasie transportu.*

→ Odchylić uchwyt pionowo i zamocować.

→ Przechylić urządzenie do tyłu w położenie transportowe i podjechać do miejsca docelowego.

### UWAGA

*Niebezpieczeństwo uszkodzenia! Transportować urządzenie tylko na kółkach, małe rolki na spodzie głowicy czyszczącej nie nadają się do transportu.*

→ W trakcie transportu w pojazdach należy urządzenie zabezpieczyć przed poślizgiem i przechyleniem zgodnie z obowiązującymi przepisami.

## Przechowywanie

### ⚠ OSTROŻNIE

*Niebezpieczeństwo zranienia i uszkodzenia! Zwrócić uwagę na ciężar urządzenia przy jego przechowywaniu.*

→ Pociągnąć dźwignię regulacji przechyłu do przodu i odchylić do pozycji poziomej.

→ Ustawić urządzenie w pozycji postojowej.

→ Urządzenie przechowywać w suchym i chronionym przed mrozem miejscu.

## Usuwanie usterek

### ⚠ NIEBEZPIECZEŃSTWO

*Niebezpieczeństwo zranienia. Przed przystąpieniem wszelkich prac w obrębie urządzenia należy odłączyć przewód sieciowy od zasilania.*



Przy usterkach, których nie można usunąć przy pomocy bieżącej tabeli, należy wezwać autoryzowany serwis.

<b>Usterka</b>	<b>Usuwanie usterek</b>
Niezadowolający wynik czyszczenia	Zanieczyszczoną podkładkę wymienić i wymyć w maks. temp. 60°C.
	Wymienić zużytą szczotkę tarczową / podkładkę.
	Sprawdzić, czy szczotka/podkładka i środek czyszczący nadają się do użycia w danym konkretnym przypadku.
Urządzenie zbyt mocno wibruje	Sprawdzić właściwe osadzenie szczotki tarczowej/podkładki.
	Sprawdzić zamocowanie podkładki.
Podkładka się nie obraca	Sprawdzić, czy obce ciała nie blokują szczotki/podkładki, a w razie konieczności usunąć obce ciała.

## Akcesoria

Nazwa	BDS 33/180	BDS 43/180	BDP 43/450	BDS 43 Duo	BDS 51/180
Zestaw montażowy zbiornika środka czyszczącego	2.642-495.0		2.642-476.0		2.642-476.0
Moduł ssawny z pierścieniem odsysającym			2.642-674.0		
Pierścień odsysający pojedynczo			4.071-223.0		
Dodatkowy obciążnik			2.642-802.0		
Szczotka do polerowania, włosie naturalne	6.369-892.0		6.369-897.0		
Szczotka tarczowa, czerwona (średnia, standard)	6.369-890.0		6.369-895.0		6.371-206.0
Szczotka tarczowa, czarna (twarda)	6.369-893.0		6.369-898.0		6.371-265.0
Szczotka do szamponu	6.369-891.0	6.369-896.0		6.369-896.0	6.371-266.0
Talerz napędowy	6.369-894.0	6.369-899.0	6.369-900.0	6.369-899.0 6.369-900.0 6.369-901.0	6.371-208.0
Podkładka polerująca, biała	6.369-903.0		6.369-469.0	6.369-469.0	
Podkładka polerująca, beżowa	6.369-904.0		6.371-081.0	6.371-081.0	6.369-468.0
Podkładka polerująca, naturalna			6.371-149.0	6.371-149.0	6.371-146.0
Podkładka polerująca, niebieska			6.369-471.0	6.369-471.0	
Podkładka krążkowa, czerwona (średnia)	6.369-905.0		6.369-470.0		6.369-079.0
Podkładka krążkowa, zielona (twarda)	6.369-906.0		6.369-472.0		6.369-078.0
Podkładka krążkowa, czarna (bardzo twarda)	6.369-907.0		6.369-473.0		6.369-077.0
Podkładka diamentowa, biała			6.371-256.0		6.371-260.0
Podkładka diamentowa, żółta			6.371-257.0		6.371-261.0
Podkładka diamentowa, zielona			6.371-238.0		6.371-240.0
Podkładka, mikrofaza	6.369-908.0		6.905-526.0		6.371-271.0
Talerz napędowy na papier ścierny			6.369-902.0		
Papier ścierny, ziarnistość 36			6.990-008.0		
Papier ścierny, ziarnistość 60			6.990-009.0		
Papier ścierny, ziarnistość 100			6.990-007.0		

## Środek czyszczący

<b>Zastosowanie</b>	<b>Środek czyszczący</b>	Odwarstwianie podłoży z li-noleum	RM 754
Czyszczenie rutynowe płytek ceramicznych w pomieszczeniach sanitarnych	RM 751	Przejściowe czyszczenie dywanów	RM 768 iCap-sol
Czyszczenie rutynowe i podstawowe podłoży przemysłowych	RM 69 ASF	Środek krystalizujący do podłóg zawierających wapń	RM 749
Odwarstwianie wszelkich podłoży odpornych na działanie substancji alkalicznych (np PCV)	RM 752		

## Dane techniczne

		BDS 33/180	BDS 43/180	BDP 43/450	BDS 43 Duo	BDS 51/180	
<b>Moc</b>							
Napięcie zasilające	V/Hz	220...240/50					
Moc znamionowa	W	700	850	1760	1560	1000	
Stopień ochrony	--	IP X4					
Maksymalna dopuszczalna impedancja sieci	Ohm	--			0,472	--	
<b>Szczotka/podkładka</b>							
Średnica	mm	330	430			510	
Ilość obrotów	1/min	180		450	150/300	180	
Siła docisku	N/cm <sup>2</sup>	0,48	0,38	0,42	0,44	0,25	
<b>Wymiary i ciężar</b>							
Ciężar (bez akcesoriów)	kg	32	43	45,7	47	45	
Wymiary (D x Sz x W)	mm	500 x 360 x 1200	660 x 430 x 1200			700 x 510 x 1200	
Wysokość podjazdu	mm	90					
<b>Wartości określone zgodnie z EN 60335-2-67</b>							
Łączna wartość wibracji	m/s <sup>2</sup>	<2,5					
Niepełność pomiaru K	m/s <sup>2</sup>	0,1		0,2		0,1	
Poziom ciśnienie akustycznego L <sub>pA</sub>	dB(A)	63,2			69		63,2
Niepełność pomiaru K <sub>pA</sub>	dB(A)	1			2		1
Poziom mocy akustycznej L <sub>WA</sub> + Niepełność pomiaru K <sub>WA</sub>	dB(A)	79		87	85	79	

## Deklaracja zgodności UE

Niniejszym oświadczamy, że określone poniżej urządzenie odpowiada pod względem koncepcji, konstrukcji oraz wprowadzonej przez nas do handlu wersji obowiązującym wymogom dyrektyw UE dotyczącym wymagań w zakresie bezpieczeństwa i zdrowia. Wszelkie nie uzgodnione z nami modyfikacje urządzenia powodują utratę ważności tego oświadczenia.

**Produkt:** Urządzenie do czyszczenia podłóg

**Typ:** 1.291-xxx

**Obowiązujące dyrektywy UE**

2006/42/WE (+2009/127/WE)

2014/30/UE

**Zastosowane normy zharmonizowane**

EN 55014-1: 2006+A1: 2009+A2: 2011

EN 55014-2: 2015

EN 60335-1

EN 60335-2-67: 2009

EN 61000-3-2: 2014

EN 61000-3-3: 2013

EN 62233: 2008

**Zastosowane normy krajowe**

-

Niżej podpisane osoby działają na zlecenie i z upoważnienia zarządu.



H. Jenner

Chairman of the Board of Management



S. Reiser

Director Regulatory Affairs & Certification

Administrator dokumentacji:

S. Reiser

Alfred Kärcher SE & Co. KG

Alfred-Kärcher-Straße 28-40

71364 Winnenden (Germany)

Tel.: +49 7195 14-0

Fax: +49 7195 14-2212

Winnenden, 2019/04/01

## Gwarancja

W każdym kraju obowiązują warunki gwarancji określone przez odpowiedniego lokalnego dystrybutora. Ewentualne usterki urządzenia usuwane są w okresie gwarancji bezpłatnie, o ile spowodowane są błędem materiałowym lub produkcyjnym. W sprawach napraw gwarancyjnych prosimy kierować się z dowodem zakupu do dystrybutora lub do autoryzowanego punktu serwisowego.

## Części zamienne

- Stosować wyłącznie wyposażenie dodatkowe i części zamienne dopuszczone przez producenta. Oryginalne wyposażenie i oryginalne części zamienne gwarantują bezpieczną i bezusterkową pracę urządzenia.
- Wybór najczęściej potrzebnych części zamiennych znajduje się na końcu instrukcji obsługi.
- Dalsze informacje o częściach zamiennych dostępne na stronie internetowej [www.kaercher.com](http://www.kaercher.com) w dziale Serwis.



Înainte de prima utilizare a aparatului dvs. citiți acest instrucțiunile original, respectați instrucțiunile cuprinse în acesta și păstrați-l pentru întrebuintărea ulterioară sau pentru următorii posesori.

## Cuprins

Măsuri de siguranță . . . . .	RO	1
Funcționarea . . . . .	RO	1
Utilizarea corectă . . . . .	RO	1
Protecția mediului înconjurător	RO	1
Elemente de utilizare și funcționale . . . . .	RO	2
Înainte de punerea în funcțiune	RO	3
Funcționarea . . . . .	RO	3
Transportul . . . . .	RO	4
Depozitarea . . . . .	RO	4
Remediarea defecțiunilor . . . .	RO	4
Accesorii . . . . .	RO	5
Date tehnice . . . . .	RO	6
Declarație UE de conformitate	RO	7
Garanție . . . . .	RO	7
Piese de schimb . . . . .	RO	7

## Măsuri de siguranță

Înainte de prima utilizare a aparatului citiți și respectați indicațiile acestui manual de utilizare, precum și broșura anexată, Indicațiile de siguranță pentru mașină monodisc, nr. 5.956-659 și respectai-le pe acestea.

### Dispozitive de siguranță

Dispozitivele de securitate au rolul de a proteja utilizatorul și nu trebuie scoase din funcțiune sau evitate din punct de vedere al funcționării lor.

### Blocaj

Împiedică închiderea neintenționată a capului de curățare în poziția de parcare.

### Trepte de pericol

#### ⚠ **PERICOL**

Indicație referitoare la un pericol iminent, care duce la vătămări corporale grave sau moarte.

#### ⚠ **AVERTIZARE**

Indicație referitoare la o posibilă situație periculoasă, care ar putea duce la vătămări corporale grave sau moarte.

#### ⚠ **PRECAUȚIE**

Indică o posibilă situație periculoasă, care ar putea duce la vătămări corporale ușoare.

#### **ATENȚIE**

Indicație referitoare la o posibilă situație periculoasă, care ar putea duce la pagube materiale.

## Funcționarea

Cu ajutorul periei disc rotitoare de pe partea inferioară a mașinii de lustruit, puteți lustrui, curăța profund, curăța, cristaliza și aplica șampon pe suprafețele dure.

## Utilizarea corectă

Utilizați acest aparat exclusiv în conformitate cu datele din aceste instrucțiuni de utilizare.

- Aparatul este destinat curățării suprafețelor dure și a covoarelor din spații interioare.
- Aparatul poate fi dotat numai cu accesorii și piese de schimb originale.
- Aparatul nu este prevăzut pentru utilizarea în mediile cu pericol de explozii.
- Acest aparat poate fi folosit în domeniul comercial și industrial, de exemplu în hoteluri, școli, spitale, fabrici, magazine, birouri și magazine de închiriat aparatură.
- Domeniul temperaturilor de utilizare este între +5°C și +40°C.

## Protecția mediului înconjurător



Materialele de ambalare sunt reciclabile. Ambalajele nu trebuie aruncate în gunoiul menajer, ci trebuie duse la un centru de colectare și revalorificare a deșeurilor.



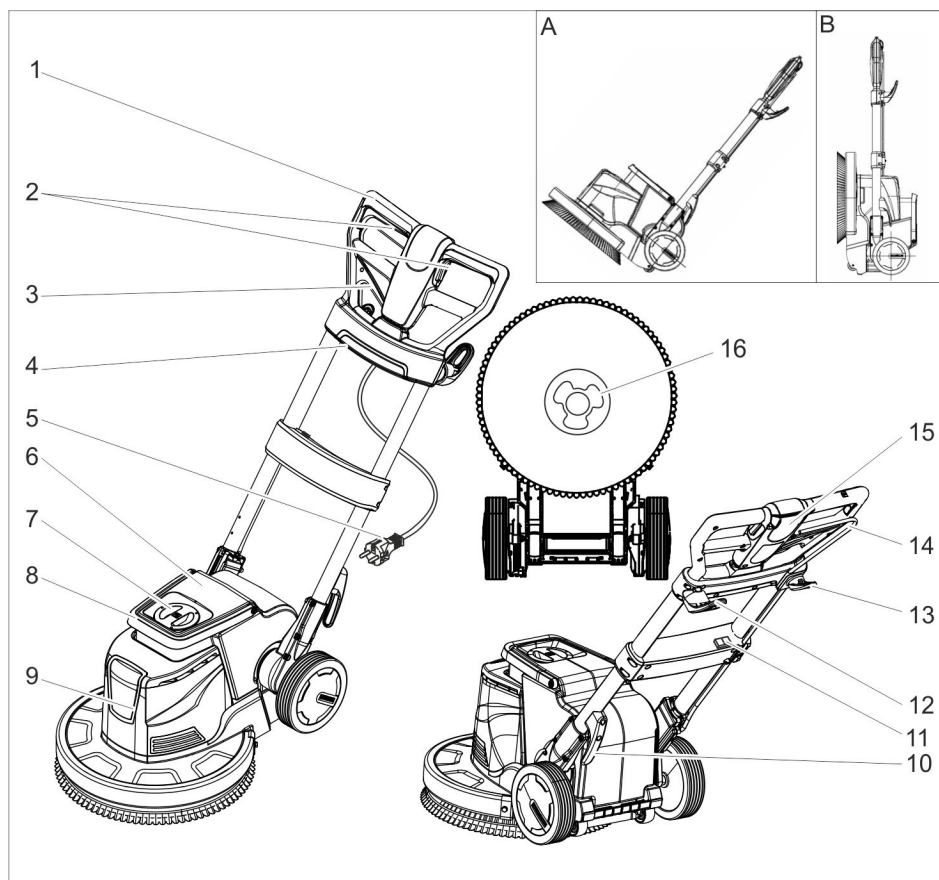
Aparatele vechi conțin materiale reciclabile valoroase, care pot fi supuse unui proces de revalorificare. Bateriile, uleiul și substanțele asemănătoare nu trebuie să ajungă în mediul înconjurător. Din acest motiv, vă rugăm să apelați la centrele de colectare abilitate pentru eliminarea aparatelor vechi.

### Observații referitoare la materialele conținute (REACH)

Informații actuale referitoare la materialele conținute puteți găsi la adresa:

[www.kaercher.com/REACH](http://www.kaercher.com/REACH)

## Elemente de utilizare și funcționale



- 1 Mâner
- 2 Înterupător PORNIRE/OPRIRE, acționare perii
- 3 Manetă de reglare a înclinării
- 4 Conector (doar pentru aspirarea specificată în capitolul "Accesorii")
- 5 Cablu de rețea cu ștecher
- 6 Rezervor soluție de curățat (accesoriu)
- 7 Capac rezervor soluție de curățat (accesoriu)
- 8 Mâner rezervor soluție de curățat (accesoriu)
- 9 Cap de curățare
- 10 Cârlig pentru cablu
- 11 Comutator turație perie (numai BDS 43 Duo)

- 12 Suport pentru cablu, rotativ
- 13 Cârlig pentru perie
- 14 Manetă de dozare soluție de curățat (accesoriu)
- 15 Buton de deblocare
- 16 Piesă de antrenare

A Poziție de transport

B Poziție de parcare

### Cod de culori

- Elementele de comandă pentru procesul de curățare sunt de culoare galbenă.
- Elementele de comandă pentru întreținere și service sunt de culoare gri deschis.

## Înainte de punerea în funcțiune

- Verificați cablul de alimentare la intervale regulate să nu prezinte deteriorări, cum ar fi crăpături și semne de uzură. Dacă observați deteriorări pe cablu, schimbați-l înainte de o nouă utilizare.
- Verificați aparatul să nu fie deteriorat, solicitați repararea deteriorărilor de către serviciul clienți.

### Aplicarea periei/discului

- Trageți fișa din priză.
- Trageți maneta pentru reglarea înclinării și rabatați mânerul în față, în poziție orizontală.
- Aducerea aparatului în poziție de parcare.
- Așezați peria disc/discul de curățare pe piesa de antrenare și rotiți-le în sensul invers acelor de ceas.

### Umplerea rezervorului de soluție de curățat (accesoriu)

#### ⚠ **AVERTIZARE**

*Pericol de deteriorare. Utilizați numai agenții de curățare recomandați. Pentru alți agenți de curățare utilizatorul își asumă întregul risc din punct de vedere al siguranței în utilizare și al pericolului de accidente.*

*Utilizați numai agenți de curățare fără solvenți, acid clorhidric și acid fluorhidric.*

*Țineți cont de indicațiile de siguranță de pe soluțiile de curățat.*

- Scoateți capacul.
- Turnați soluția de curățat în rezervorul de soluție de curățat.
- Puneți capacul la loc.

## Funcționarea

#### ⚠ **AVERTIZARE**

*Pericol de accidentare! Utilizarea aparatului necesită exercițiu.*

- Asigurați-vă, că în zona pe care urmează să o curățați nu există obstacole.
- Verificați starea podelei să fie potrivită pentru curățare.
- Manevrarea aparatului va fi mai grea în cazul suprafețelor neuniforme și care nu sunt plane.

#### ⚠ **PERICOL**

*Pericol de electrocutare.*

- Nu treceți peste cablul de rețea.

#### ⚠ **PERICOL**

*Pericol de accidentare!*

- Nu înfășurați cablul de rețea în jurul corpului sau al gâtului.
- Nu lăsați cablul de alimentare să intre în contact cu peria/discul rotativ.

### Reglarea mânerului

#### ⚠ **AVERTIZARE**

*Pericol de accident prin pierderea controlului aparatului. Reglați mânerul doar cu motorul oprit.*

**Notă:**

- În poziția de parcare capul de curățare este blocat cu un știft, să nu se închidă în jos.
- Pentru deblocarea capului de curățare, poziționați aparatul în poziție de parcare în așa fel, încât mânerul să se afle în poziție paralelă cu podeaua, trageți maneta de reglare a înclinării și ridicați mânerul.
- Trageți maneta de reglare a înclinației.
- Împingeți mânerul într-o poziție comodă.
- Eliberați maneta de reglare a înclinației.

### Selectarea turației periei (numai BDS 43 Duo)

#### ⚠ **AVERTIZARE**

*Pericol de accident prin pierderea controlului aparatului. Acționați comutatorul pentru turația periei numai dacă motorul este oprit.*

- Reglați comutatorul pentru turația periei la turația dorită:  
LO: 150 rotații pe minut  
HI: 300 rotații pe minut

### Porniți aparatul

#### **ATENȚIE**

*Pericol de deteriorare a suprafeței podelei. Nu utilizați aparatul pe loc.*

- Împingeți cârligul cablului în jos și scoateți complet cablul de pe aparat.
- Se introduce ștecherul în priză.

#### ⚠ **AVERTIZARE**

*Nu este permisă depășirea impedanței maxime admise a rețelei la punctul de conexiune electrică (a se vedea datele tehnice).*

*Dacă există nelămuriri referitor la impedanța rețelei la punctul de conexiune electrică, vă rugăm să contactați compania locală de furnizare a energiei.*

- Reglați mânerul la înălțimea de lucru.
- Țineți mânerul cu ambele mâini.
- Apăsați butonul de deblocare și țineți-l apăsat.
- Acționați întrerupătorul.
- Eliberați butonul de deblocare.
- Pentru oprirea funcționării aparatului eliberați comutatorul.

### Controlarea direcției

- **La stânga:** Apăsați mânerul în jos.
- **La dreapta:** Ridicați mânerul.

### Curățarea

- Aplicați soluția de curățat pe podea sau acționați maneta de dozare (accesoriu).
- Împingeți aparatul peste suprafața care trebuie curățată.
- Îndepărtați poi apa murdară cu un aspirator umed sau o cârpă.

### Scoaterea din funcțiune

- Eliberați comutatorul.
- Trageți fișa din priză.
- Trageți maneta de reglare a înclinării și aduceți mânerul în poziție verticală.
- Rabatați cârligul de cablu superior în sus și înfășurați cablul pe cele două cârlige de cablu.
- Scoateți rezervorul de soluție de curățat (accesoriu) și eliminați soluția de curățat rămasă.
- Spălați rezervorul de soluție de curățat (accesoriu) cu apă curată.
- Trageți maneta pentru reglarea înclinării și rabatați mânerul în față, în poziție orizontală.
- Aducerea aparatului în poziție de parcare.
- Curățați carcasa cu o cârpă umedă.

### Transportul

#### ⚠ **PRECAUȚIE**

*Pericol de rănire și deteriorare a aparatului! La transport țineți cont de greutatea aparatului.*

- Rabatați mânerul în poziție verticală și fixați-l.
- Înclinați aparatul pe spate în poziție de transportare și deplasați-l la locul de lucru.

#### **ATENȚIE**

*Pericol de deteriorare! Transportați aparatul exclusiv pe roți, rolele mici de pe partea inferioară a capului de curățare nu sunt potrivite pentru transport.*

- În cazul transportării în vehicule asigurați aparatul contra derapării și răsturnării conform normelor în vigoare.

### Depozitarea

#### ⚠ **PRECAUȚIE**

*Pericol de rănire și deteriorare a aparatului! La depozitare țineți cont de greutatea aparatului.*

- Trageți maneta pentru reglarea înclinării și rabatați mânerul în față, în poziție orizontală.
- Aducerea aparatului în poziție de parcare.
- Depozitați aparatul într-un spațiu uscat, ferit de îngheț.

### Remediarea defecțiunilor

#### ⚠ **PERICOL**

*Pericol de accidentare. Înainte de a efectua lucrări la aparat scoateți ștecherul din priză. În cazul defecțiunilor care nu pot fi îndepărtate cu ajutorul acestui tabel, anunțați serviciul pentru clienți.*

Defecțiunea	Remedierea
Rezultat nesatisfăcător după curățare	Înclocuiți discul murdar sau spălați-l cu apă de max. 60 °C.
	Înclocuiți periile disc/discurile de curățare uzate. Verificați dacă peria/discul de curățare și soluția de curățat sunt potrivite pentru operația de curățare.
Aparatul trepidează puternic.	Verificați poziția corectă a periei disc/discului de curățare.
	Verificați fixarea discului.
Discul nu se rotește	Verificați existența corpurilor străine care blochează peria/discul, în caz că este necesar îndepărtați corpurile străine.



## Accesorii

Denumire	BDS 33/180	BDS 43/180	BDP 43/450	BDS 43 Duo	BDS 51/180
Accesoriu rezervor de soluție de curățat	2.642-495.0		2.642-476.0		2.642-476.0
Unitate de aspirare cu inel de aspirare			2.642-674.0		
Inel de aspirare individual			4.071-223.0		
Greutate suplimentară			2.642-802.0		
Perie de lustruire, peri naturali	6.369-892.0		6.369-897.0		
Perie disc, roșie (medie, standard)	6.369-890.0		6.369-895.0		6.371-206.0
Perie disc, neagră (dură)	6.369-893.0		6.369-898.0		6.371-265.0
Perie de șamponare	6.369-891.0	6.369-896.0		6.369-896.0	6.371-266.0
Sistem de acționare al discului	6.369-894.0	6.369-899.0	6.369-900.0	6.369-899.0 6.369-900.0 6.369-901.0	6.371-208.0
Platoul, culoare alb	6.369-903.0		6.369-469.0	6.369-469.0	
Platoul, culoare cafeniu-deschis	6.369-904.0		6.371-081.0	6.371-081.0	6.369-468.0
Disc de lustruire, natur			6.371-149.0	6.371-149.0	6.371-146.0
Disc de lustruire, albastru			6.369-471.0	6.369-471.0	
Disc de curățat, roșu (mediu)	6.369-905.0		6.369-470.0		6.369-079.0
Disc de curățat, verde (dur)	6.369-906.0		6.369-472.0		6.369-078.0
Disc de curățat, negru (foarte dur)	6.369-907.0		6.369-473.0		6.369-077.0
Disc pt. diamant, alb			6.371-256.0		6.371-260.0
Disc pt. diamant, galben			6.371-257.0		6.371-261.0
Disc pt. diamant, verde			6.371-238.0		6.371-240.0
Disc din microfibre	6.369-908.0		6.905-526.0		6.371-271.0
Disc pentru glaspapir			6.369-902.0		
Glaspapir, granulație 36			6.990-008.0		
Glaspapir, granulație 60			6.990-009.0		
Glaspapir, granulație 100			6.990-007.0		

## Detergent

Domenii de utilizare	Detergent		
Curățarea de întreținere a podelelor în domeniul sanitar	RM 751	Exfolierea podelelor cu lino-leum	RM 754
Curățarea de întreținere și curățarea profundă a podelelor industriale	RM 69 ASF	Curățarea intermediară a covoarelor	RM 768 iCap-sol
Exfolierea tuturor podelelor rezistente la alcali (de ex. PVC)	RM 752	Soluție de cristalizare pt. podele cu conținut de calciu	RM 749

## Date tehnice

		BDS 33/180	BDS 43/180	BDP 43/450	BDS 43 Duo	BDS 51/180
<b>Putere</b>						
Tensiunea de alimentare	V/Hz	220...240/50				
Putere nominală	W	700	850	1760	1560	1000
Protecție	--	IP X4				
Impedanța maximă admisă a rețelei	Ohm	--			0,472	--
<b>Perie/disc</b>						
Diametru	mm	330	430			510
Turația	1/min	180		450	150/300	180
Presiune de apăsare	N/cm <sup>2</sup>	0,48	0,38	0,42	0,44	0,25
<b>Dimensiuni și masa</b>						
Masa (fără accesorii)	kg	32	43	45,7	47	45
Dimensiuni (lungime x lățime x înălțime)	mm	500 x 360 x 1200	660 x 430 x 1200			700 x 510 x 1200
Înălțime de trecere	mm	90				
<b>Valori determinate conform EN 60335-2-67</b>						
Valoare totală oscilații	m/s <sup>2</sup>	<2,5				
Nesiguranță K	m/s <sup>2</sup>	0,1		0,2		0,1
Nivel de zgomot L <sub>pA</sub>	dB(A)	63,2		69		63,2
Nesiguranță K <sub>pA</sub>	dB(A)	1		2		1
Nivelul puterii energiei L <sub>WA</sub> + nesiguranță K <sub>WA</sub>	dB(A)	79		87	85	79

## Declarație UE de conformitate

Prin prezenta declarăm că aparatul desemnat mai jos corespunde cerințelor fundamentale privind siguranța în exploatare și sănătatea incluse în directivele UE aplicabile, datorită conceptului și a modului de construcție pe care se bazează, în varianta comercializată de noi. În cazul efectuării unei modificări a aparatului care nu a fost convenită cu noi, această declarație își pierde valabilitatea.

**Produs:** Aparat pentru curățat podele  
**Tip:** 1.291-xxx

**Directive UE respectate:**  
2006/42/CE (+2009/127/CE)  
2014/30/UE

**Norme armonizate utilizate:**  
EN 55014–1: 2006+A1: 2009+A2: 2011  
EN 55014–2: 2015  
EN 60335–1  
EN 60335–2–67: 2009  
EN 61000–3–2: 2014  
EN 61000–3–3: 2013  
EN 62233: 2008

**Norme de aplicare naționale:**

-

Semnatarii acționează în numele și prin împuternicirea Consiliului director.



H. Jenner

Chairman of the Board of Management



S. Reiser

Director Regulatory Affairs & Certification

Reprezentant autorizat cu eliberarea documentelor  
S. Reiser

Alfred Kärcher SE & Co. KG  
Alfred-Kärcher-Straße 28-40  
71364 Winnenden (Germany)  
Tel.: +49 7195 14-0  
Fax: +49 7195 14-2212

Winnenden, 2019/04/01

## Garanție

În fiecare țară sunt valabile condițiile de garanție publicate de distribuitorul nostru din țara respectivă. Eventuale defecțiuni ale acestui aparat, care survin în perioada de garanție și care sunt rezultatul unor defecte de fabricație sau de material, vor fi remediate gratuit. Pentru a putea beneficia de garanție, prezentați-vă cu chitanța de cumpărare la magazin sau la cea mai apropiată unitate de service autorizată.

## Piese de schimb

- Vor fi utilizate numai accesorii și piese de schimb aprobate de către producător. Accesoriile originale și piesele de schimb originale constituie o garanție a faptului că utilajul va putea fi exploatat în condiții de siguranță și fără defecțiuni.
- O selecție a pieselor de schimb utilizate cel mai de se găsește la sfârșitul instrucțiunilor de utilizare.
- Informații suplimentare despre piesele de schimb găsiți la [www.kaercher.com](http://www.kaercher.com), în secțiunea Service.



Pred prvým použitím vášho zariadenia si prečítajte tento pôvodný návod na použitie, konajte podľa neho a uschovajte ho pre neskoršie použitie alebo pre ďalšieho majiteľa zariadenia.

## Obsah

Bezpečnostné pokyny . . . . .	SK	1
Funkcia . . . . .	SK	1
Používanie výrobku v súlade s jeho určením . . . . .	SK	1
Ochrana životného prostredia . . . . .	SK	1
Ovládacie a funkčné prvky . . . . .	SK	3
Pred uvedením do prevádzky . . . . .	SK	4
Prevádzka . . . . .	SK	4
Preprava . . . . .	SK	5
Uskladnenie . . . . .	SK	5
Pomoc pri poruchách . . . . .	SK	5
Príslušenstvo . . . . .	SK	6
Technické údaje . . . . .	SK	7
EÚ Vyhlásenie o zhode . . . . .	SK	8
Záruka . . . . .	SK	8
Náhradné diely . . . . .	SK	8

## Bezpečnostné pokyny

Pred prvým použitím zariadenia si prečítajte a dodržujte tento návod na obsluhu a priloženú brožúru Bezpečnostné pokyny pre jednotočkové zariadenia č. 5.956-659 a podľa toho aj jednajete.

### Bezpečnostné prvky

Bezpečnostné zariadenia slúžia na ochranu používateľa. Nesmú sa vyradovať z prevádzky a ich funkciu nemožno obísť.

### Zablokovanie

Zabraňuje neúmyselnému sklopeniu čistiacej hlavy v parkovacej polohe smerom dole.

### Stupne nebezpečenstva

#### ⚠ **NEBEZPEČENSTVO**

Upozornenie na bezprostredne hroziace nebezpečenstvo, ktoré môže spôsobiť vážne zranenia alebo smrť.

#### ⚠ **VÝSTRAHA**

Upozornenie na možnú nebezpečnú situáciu, ktorá by mohla viesť k vážnemu zraneniu alebo smrti.

#### ⚠ **UPOZORNENIE**

Upozornenie na možnú nebezpečnú situáciu, ktorá by mohla viesť k ľahkým zraneniam.

#### **POZOR**

Pozornenie na možnú nebezpečnú situáciu, ktorá by mohla viesť k vecným škodám.

## Funkcia

S rotujúcou kotúčovou kefkou na dolnej strane zametacieho stroja sa dajú zametať, dôkladne čistiť, leštiť, kryštalizovať alebo šampónovať tvrdé povrchy.

## Používanie výrobku v súlade s jeho určením

Používajte tento stroj výhradne podľa údajov v tomto návode na obsluhu.

- Prístroj je určený na čistenie tvrdých povrchov a kobercov v interiéri.
- Stroj sa smie vybaviť len originálnym príslušenstvom a originálnymi náhradnými dielmi.
- Stroj nie je určený na nasadenie v prostredí ohrozenom výbuchom.
- Toto zariadenie je vhodné na podnikateľské a priemyselné použitie, napr. v hoteloch, školách, nemocniciach, továrňach, obchodoch, kanceláriách a v požižovniach.
- Rozsah používaných teplôt leží medzi +5°C a +40°C.

## Ochrana životného prostredia



Obalové materiály sú recyklovateľné. Obalové materiály láskavo nevyhadzujte do komunálneho odpadu, ale odovzdajte ich do zberne druhotných surovín.

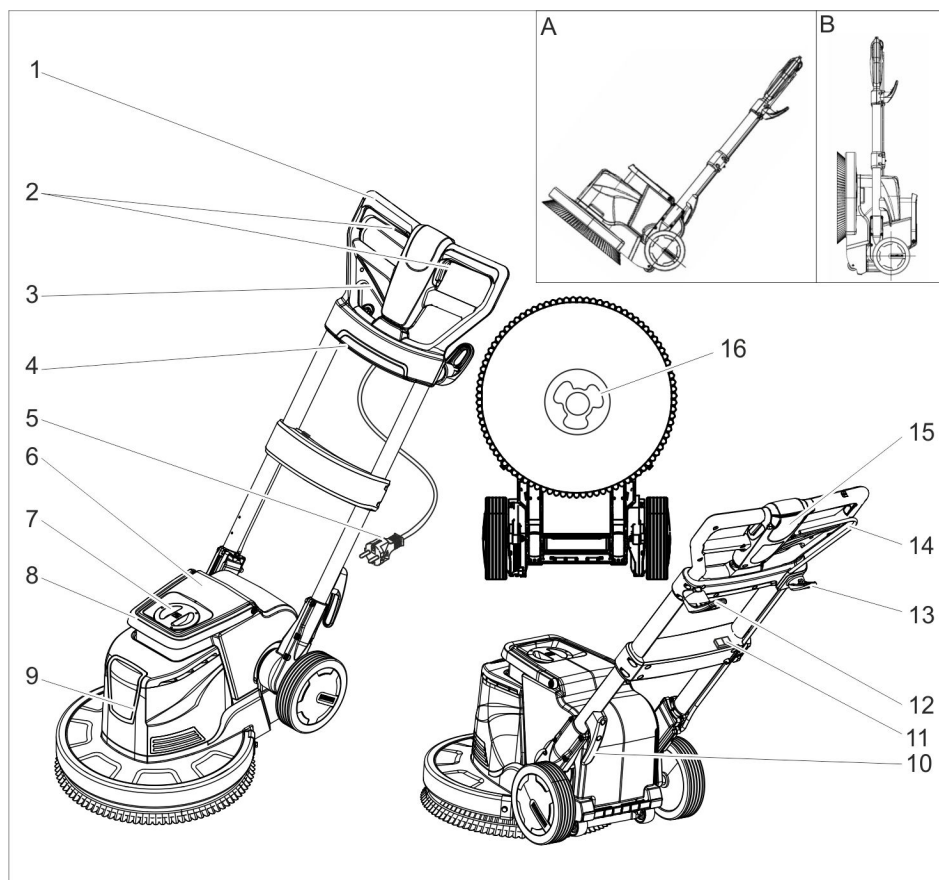


Vyradené stroje obsahujú hodnotné recyklovateľné látky, ktoré by sa mali opäť zužitkovať. Batérie, olej alebo podobné látky sa nesmú dostať do životného prostredia. Vyradené prístroje likvidujte preto len prostredníctvom na to určených zberných systémov.

### Pokyny k zloženiu (REACH)

Aktuálne informácie o zložení nájdete na: [www.kaercher.com/REACH](http://www.kaercher.com/REACH)

## Ovládacie a funkčné prvky



- 1 Držadlo
- 2 Vypínač ZAP/VYP, pohon kefiék
- 3 Páka na nastavenie sklonu
- 4 Zásuvka (iba pre odsávanie uvedené v kapitole "Príslušenstvo")
- 5 Sieťový kábel so sieťovou zástrčkou
- 6 Nádrž na čistiaci prostriedok (príslušenstvo)
- 7 Kryt nádrže na čistiaci prostriedok (príslušenstvo)
- 8 Transportná rukoväť nádrže na čistiaci prostriedok (príslušenstvo)
- 9 Čistiaca hlava
- 10 Hák na kábel
- 11 Vypínač počtu otáčok kefy (iba BDS 43 Duo)

- 12 Hák na kábel, otočný
- 13 Hák na kefy
- 14 Dávkovacia páčka čistiaceho roztoku (príslušenstvo)
- 15 Tlačidlo na odblokovanie
- 16 Unášač

A Transportná poloha

B Parkovacia poloha

### Farebné označenie

- Ovládacie prvky pre čistiaci proces sú žlté.
- Ovládacie prvky pre údržbu a servis sú svetlosivé.

## Pred uvedením do prevádzky

- Sieťovú prípojku musíte pravidelne kontrolovať kvôli možnému poškodeniu, napr. na tvorenie prasklín a opotrebenie. Ak sa zistí poškodenie, musí sa kábel pred ďalším používaním vymeniť.
- Zariadenie skontrolujte, či nie je poškodené. Škody nechajte odstrániť zákazníckym servisom.

### Upevnenie kefy/vložky

- Vytiahnite zástrčku zo zásuvky.
- Vytiahnite páčku na prestavenie sklonu a vyklopte ju smerom dopredu do vodorovnej polohy.
- Uloženie prístroja do odkladacej polohy.
- Kotúčovú kefu/rotačný tanier položte na unášač a otáčajte v protismere hodinových ručičiek.

### Plnenie nádrže na čistiaci prostriedok (príslušenstvo)

#### ⚠ **VÝSTRAHA**

*Nebezpečenstvo poškodenia. Používajte len odporúčaný čistiaci prostriedok. Za iné čistiace prostriedky nesie prevádzkovateľ zvýšené riziko pokiaľ ide o prevádzkovú bezpečnosť a nebezpečenstvo poranenia. Používajte len čistiace prostriedky, ktoré neobsahujú rozpúšťadlá, kyselinu chlór vodíkovú a kyselinu fluórovodíkovú. Dodržujte bezpečnostné pokyny uvedené na čistiacich prostriedkoch.*

- Odoberte veko.
- Čistiaci roztok naplňte do nádrže na čistiace prostriedky.
- Nasadte veko.

## Prevádzka

#### ⚠ **VÝSTRAHA**

*Nebezpečenstvo zranenia!*

*Obsluha prístroja vyžaduje určitý cvik.*

- Zabezpečte, aby sa v oblasti čistenia nenachádzali žiadne prekážky.
- Skontrolujte, či je podlaha vhodná na čistenie.
- Nerovné a drsné povrchy sťažujú manipuláciu s prístrojom.

#### ⚠ **NEBEZPEČENSTVO**

*Nebezpečenstvo úrazu elektrickým prúdom.*

- Neprechádzajte po sieťovej šnúre.

#### ⚠ **NEBEZPEČENSTVO**

*Nebezpečenstvo zranenia!*

- Sieťovú šnúru nikdy nenamotajte okolo tela alebo krku.
- Sieťová šnúra sa nesmie dostať do kontaktu s rotujúcou kefkou/rotujúcou vložkou.

### Nastavenie držiaka

#### ⚠ **VÝSTRAHA**

*Nebezpečenstvo úrazu stratou kontroly nad prístrojom. Prestavujte rukoväť iba pri zastavenom motore.*

#### Upozornenie:

- V parkovacej polohe zabezpečuje kolík čistiaci hlavu pred neúmyselným sklopením dole.
- Na uvoľnenie poistky nasmerujte prístroj v parkovacej polohe tak, aby bola rukoväť v paralelnej polohe, potiahnite páčku na prestavenie sklonu a zdvihnite rukoväť.
- Potiahnite páku na nastavenie sklonu.
- Držiak sklopte do pohodlnej polohy.
- Uvoľnite páku na nastavenie sklonu.

### Zvoľte počet otáčok kefy (iba BDS 43 Duo)

#### ⚠ **VÝSTRAHA**

*Nebezpečenstvo úrazu stratou kontroly nad prístrojom. Manipulujte s vypínačom počtu otáčok kefiel iba pri zastavenom motore.*

- Nastavte vypínač počtu otáčok kefiel na požadovaný počet otáčok:  
LO: 150 otáčok za minútu  
HI: 300 otáčok za minútu

### Zapnutie prístroja

#### **POZOR**

*Nebezpečenstvo poškodenia povrchu podlahy. Zariadenie neprevádzkujte na mieste.*

- Háč pre kábel spustíte smerom dole a kábel úplne vyberte z prístroja.
- Sieťovú zástrčku zasuňte do zásuvky.

## ⚠ VÝSTRAHA

Maximálna prípustná sieťová impedancia v elektrickom bode pripojenia (pozri technické údaje) sa nesmie prekročiť.

Pri nejasnostiach s ohľadom na sieťovú impedanciu prichádzajúcu do vášho spojovacieho bodu kontaktujte vášho dodávateľa elektrickej energie.

- Držiak nastavte do pracovnej výšky.
- Držiak držte oboma rukami.
- Stlačte a podržte stlačené tlačidlo na odblokovanie.
- Stlačte vypínač.
- Uvoľnite tlačidlo na odblokovanie.
- Na prerušenie prevádzky uvoľnite vypínač.

## Riadenie smeru

- **Vľavo:** Stlačte rukoväť smerom dolu.
- **Vpravo:** Zdvihnite rukoväť.

## Čistenie

- Naneste čistiaci roztok na podlahu alebo stlačte dávkovaciu páčku (príslušenstvo).
- Pohybujte prístrojom po čistenej ploche.
- Špinavú vodu potom vysajte vysávačom na mokré hmoty alebo poutierajte handrou.

## Vyradenie z prevádzky

- Uvoľnite vypínač.
- Vytiahnite zástrčku zo zásuvky.
- Potiahnite páku na nastavenie sklonu a držiak dajte do zvislej polohy.
- Vyklopte horný hák kábla hore a navite kábel medzi oba háky na káble.
- Zo stroja odstráňte nádrž na čistiaci prostriedok (príslušenstvo) a nepoužitý čistiaci roztok zlikvidujte.
- Vypláchnite nádrž na čistiaci prostriedok (príslušenstvo čistou vodou).
- Vytiahnite páčku na prestavenie sklonu a vyklopte ju smerom dopredu do vodorovnej polohy.
- Uloženie prístroja do odkladacej polohy.
- Skriňu vyčistite vlhkou handrou.

## Preprava

### ⚠ UPOZORNENIE

Nebezpečenstvo zranenia a poškodenia!  
Pri prepravovaní prístroja zohľadnite jeho hmotnosť.

- Vyklopte rukoväť do zvislej polohy a zablokujte ju.
- Prístroj sklopte smerom dozadu do prepravnej polohy a prejdite na cieľové miesto.

### POZOR

Nebezpečenstvo poškodenia! Prepravujte prístroj iba na kolieskach, malé kolieska na dolnej strane čistiacej hlavy nie sú vhodné na prepravu.

- Pri preprave vo vozidlách zariadenie zaistíte proti zošmyknutiu a prevráteniu podľa platných smerníc.

## Uskladnenie

### ⚠ UPOZORNENIE

Nebezpečenstvo zranenia a poškodenia!  
Pri uskladnení prístroja zohľadnite jeho hmotnosť.

- Vytiahnite páčku na prestavenie sklonu a vyklopte ju smerom dopredu do vodorovnej polohy.
- Uloženie prístroja do odkladacej polohy.
- Prístroj skladujte len v suchej miestnosti chránenej pred mrazom.

## Pomoc pri poruchách

### ⚠ NEBEZPEČENSTVO

Nebezpečenstvo zranenia. Pred začatím prác na zariadení vytiahnite zástrčku elektrickej siete.

Pri poruchách, ktoré nie je možné odstrániť pomocou tejto tabuľky, zavolajte servisnú službu.

Porucha	Odstránenie
Nedostatočný výsledok čistenia	Vymeňte znečistenú vložku a vyperte ju pri maximálnej 60 °C.
	Vymeňte opotrebovanú kotúčovú kefu / vložku.
	Skontrolujte vhodnosť kefy/vložky a čistiaceho prostriedku pre prípad použitia.
Zariadenie silno vibruje	Skontrolujte riadne upevnenie kotúčovej kefy/vložky. Kontrola upevnenia vložky.
Leštiaca vložka sa neatáča	Skontrolujte, či cudzie telesá neblokujú kefu/vložku, prípadne odstráňte cudzie telesá.

## Príslušenstvo

Označenie	BDS 33/180	BDS 43/180	BDP 43/450	BDS 43 Duo	BDS 51/180
Montážna súprava nádrž na čistiaci prostriedok	2.642-495.0		2.642-476.0		2.642-476.0
Odsávací jednotka s odsávacím krúžkom			2.642-674.0		
Samostatný odsávací krúžok			4.071-223.0		
dodatočná hmotnosť			2.642-802.0		
Kefka na leštenie, prírodná srst'	6.369-892.0		6.369-897.0		
Kotúčová kefa, červená (stredná, štandard)	6.369-890.0		6.369-895.0		6.371-206.0
Kotúčová kefa, čierna (tvrdá)	6.369-893.0		6.369-898.0		6.371-265.0
Kefka na šampón	6.369-891.0	6.369-896.0		6.369-896.0	6.371-266.0
Rotačný tanier s tlmícom	6.369-894.0	6.369-899.0	6.369-900.0	6.369-899.0 6.369-900.0 6.369-901.0	6.371-208.0
Brúsna vložka, biely	6.369-903.0		6.369-469.0	6.369-469.0	
Brúsna vložka, bežová	6.369-904.0		6.371-081.0	6.371-081.0	6.369-468.0
Leštiaca doska, prírodná			6.371-149.0	6.371-149.0	6.371-146.0
Leštiaca doska, modrá			6.369-471.0	6.369-471.0	
Kotúčová vložka, červená (stredná)	6.369-905.0		6.369-470.0		6.369-079.0
Kotúčová vložka, zelená (tvrdá)	6.369-906.0		6.369-472.0		6.369-078.0
Kotúčová vložka, čierna (veľmi tvrdá)	6.369-907.0		6.369-473.0		6.369-077.0
Diamantová vložka, biela			6.371-256.0		6.371-260.0
Diamantová vložka, žltá			6.371-257.0		6.371-261.0
Diamantová vložka, zelená			6.371-238.0		6.371-240.0
Vložka, mikrovlákná	6.369-908.0		6.905-526.0		6.371-271.0
Rotačný tanier pre brúsny papier			6.369-902.0		
Brúsny papier, veľkosť zrna 36			6.990-008.0		
Brúsny papier, veľkosť zrna 60			6.990-009.0		
Brúsny papier, veľkosť zrna 100			6.990-007.0		



## Čistiaci prostriedok

<b>Použitie</b>	<b>Čistiaci prostriedok</b>	Odstránenie vrstvy podlahy z linolea	RM 754
Čistenie obkladačiek sociálnych zariadení	RM 751	Dodatočné čistenie kobercov	RM 768 iCapsol
Čistenie a základné čistenie priemyselných podláh.	RM 69 ASF	Kryštalizačný prostriedok na podlahy obsahujúce vápnik	RM 749
Odstránenie vrstvy všetkých podláh odolných voči alkáliám (napr. PVC)	RM 752		

## Technické údaje

		BDS 33/180	BDS 43/180	BDP 43/450	BDS 43 Duo	BDS 51/180
<b>Výkon</b>						
Sieťové napätie	V/Hz	220...240/50				
Menovitý výkon	W	700	850	1760	1560	1000
Druh krytia	--	IP X4				
Maximálne prípustná sieťová impedancia	Ohm	--			0,472	--
<b>Kefka/vložka</b>						
Priemer	mm	330	430			510
Otáčky	1/min	180		450	150/300	180
Prítlak	N/cm <sup>2</sup>	0,48	0,38	0,42	0,44	0,25
<b>Rozmery a hmotnosť</b>						
Hmotnosť (bez príslušenstva)	kg	32	43	45,7	47	45
Rozmery (d x š x v)	mm	500 x 360 x 1200	660 x 430 x 1200			700 x 510 x 1200
Výška podjazdu	mm	90				
<b>Zistené hodnoty podľa EN 60335-2-67</b>						
Celková hodnota vibrácií	m/s <sup>2</sup>	<2,5				
Nebezpečnosť K	m/s <sup>2</sup>	0,1		0,2		0,1
Hlučnosť L <sub>pA</sub>	dB(A)	63,2		69		63,2
Nebezpečnosť K <sub>pA</sub>	dB(A)	1		2		1
Hlučnosť L <sub>WA</sub> + nebezpečnosť K <sub>WA</sub>	dB(A)	79		87	85	79

## EÚ Vyhlásenie o zhode

Týmto vyhlasujeme, že ďalej označený stroj zodpovedá na základe jeho koncepcie a konštrukcie a takisto vyhotovenia, ktoré sme dodali, príslušným základným požiadavkám na bezpečnosť a ochranu zdravia uvedeným v smerniciach EÚ. Pri zmene stroja, ktorá nebola nami odsúhlasená, stráca toto prehlásenie svoju platnosť.

**Výrobok:** Čistič podláh

**Typ:** 1.291-xxx

**Príslušné Smernice EÚ:**

2006/42/ES (+2009/127/ES)

2014/30/EÚ

**Uplatňované harmonizované normy:**

EN 55014-1: 2006+A1: 2009+A2: 2011

EN 55014-2: 2015

EN 60335-1

EN 60335-2-67: 2009

EN 61000-3-2: 2014

EN 61000-3-3: 2013

EN 62233: 2008

**Uplatňované národné normy:**

-

Podpísaní jednájú z poverenia a s plnou mocou predstavenstva.



H. Jenner

Chairman of the Board of Management



S. Reiser

Director Regulatory Affairs & Certification

Osoba zodpovedná za dokumentáciu:

S. Reiser

Alfred Kärcher SE & Co. KG

Alfred-Kärcher-Straße 28-40

71364 Winnenden (Germany)

Tel.: +49 7195 14-0

Fax: +49 7195 14-2212

Winnenden, 2019/04/01

## Záruka

V každej krajine platia záručné podmienky našej distribučnej organizácie. Prípadné poruchy spotrebiča odstránime počas záručnej lehoty bezplatne, ak sú ich príčinou chyby materiálu alebo výrobné chyby. Pri uplatňovaní záruky sa spolu s dokladom o kúpe zariadenia láskavo obráťte na predajcu alebo na najbližší autorizovaný zákaznícky servis.

## Náhradné diely

- Používať možno iba príslušenstvo a náhradné diely schválené výrobcom. Originálne príslušenstvo a originálne náhradné diely zaručujú bezpečnú a bezporuchovú prevádzku stroja.
- Výber najčastejšie potrebných náhradných dielov nájdete na konci prevádzkového návodu.
- Ďalšie informácie o náhradných dieloch získate na stránke [www.kaercher.com](http://www.kaercher.com) v oblasti Servis.



Prije prve uporabe Vašeg uređaja pročitajte ove originalne radne upute, postupajte prema njima i sačuvajte ih za kasniju uporabu ili za sljedećeg vlasnika.

## Pregled sadržaja

Sigurnosni napuci . . . . .	HR	1
Funkcija . . . . .	HR	1
Namjensko korištenje . . . . .	HR	1
Zaštita okoliša . . . . .	HR	1
Komandni i funkcijski elementi	HR	2
Prije prve uporabe . . . . .	HR	3
U radu . . . . .	HR	3
Transport . . . . .	HR	4
Skladištenje . . . . .	HR	4
Otklanjanje smetnji . . . . .	HR	4
Pribor . . . . .	HR	5
Tehnički podaci . . . . .	HR	6
EU izjava o usklađenosti . . . . .	HR	7
Jamstvo . . . . .	HR	7
Pričuvni dijelovi . . . . .	HR	7

## Sigurnosni napuci

Prije prvog korištenja uređaja pročitajte i uzmite u obzir ove upute za rad te priloženu brošuru sa sigurnosnim napucima za diskasti stroj za podove br. 5.956-659 i postupajte u skladu s njima.

### Sigurnosni uređaji

Sigurnosni uređaji služe za zaštitu korisnika te se stoga ne smiju se mijenjati ili njihova funkcija zaobilaziti.

#### Zapor

Sprječava nehотиčno spuštanje bloka čistača u parkirni položaj.

### Stupnjevi opasnosti

#### **⚠ OPASNOST**

*Napomena koja upućuje na neposredno prijetuću opasnost koja za posljedicu ima teške tjelesne ozljede ili smrt.*

#### **⚠ UPOZORENJE**

*Napomena koja upućuje na eventualno opasnu situaciju koja može prouzročiti teške tjelesne ozljede ili smrt.*

#### **⚠ OPREZ**

*Napomena koja upućuje na eventualno opasnu situaciju koja može prouzročiti lakše ozljede.*

## PAŽNJA

*Napomena koja upućuje na eventualno opasnu situaciju koja može prouzročiti materijalnu štetu.*

## Funkcija

Rotirajućim pločastim četkama koje se nalaze s donje strane stroja za ribanje možete trljati, temeljno čistiti, prati, kristalizirati ili šamponirati tvrde površine.

## Namjensko korištenje

Ovaj uređaj koristite isključivo u skladu s navodima ovih radnih uputa.

- Uređaj je prikladan za čišćenje tvrdih površina i sagova u zatvorenim prostorijama.
- Uređaj se smije opremiti isključivo originalnim priborom i pričuvnim dijelovima.
- Uređaj nije prikladan za primjenu u područjima gdje postoji opasnost od eksplozija.
- Ovaj uređaj je prikladan za profesionalnu i industrijsku primjenu, npr. u hotelima, školama, bolnicama, tvornicama, prodavaonicama, uredima i ostalim poslovnim prostorima.
- Raspon radne temperature je između +5°C i +40°C.

## Zaštita okoliša



Materijali ambalaže se mogu reciklirati. Molimo Vas da ambalažu ne odlažete u kućne otpatke, već ih predajte kao sekundarne sirovine.



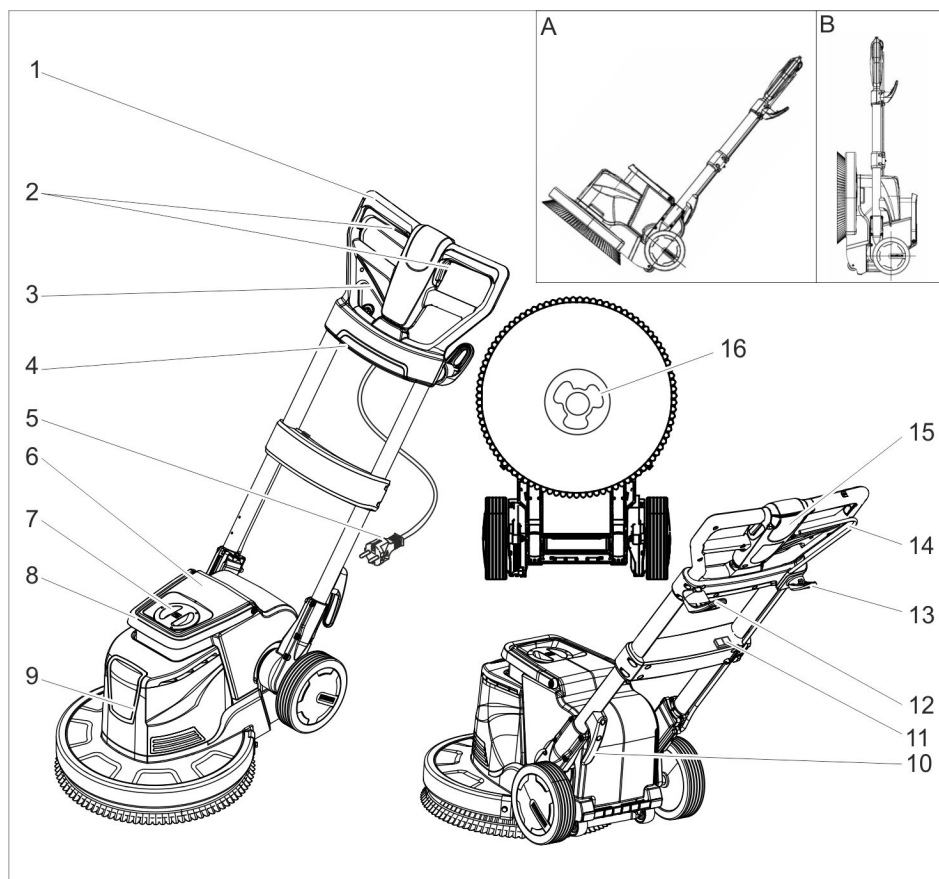
Stari uređaji sadrže vrijedne materijale koji se mogu reciklirati te bi ih stoga trebalo predati kao sekundarne sirovine. Baterije, ulje i slični materijali ne smiju dospjeti u okoliš. Stoga Vas molimo da stare uređaje zbrinete preko odgovarajućih sabirnih sustava.

### Napomene o sastojcima (REACH)

Aktualne informacije o sastojcima možete pronaći na stranici:

[www.kaercher.com/REACH](http://www.kaercher.com/REACH)

## Komandni i funkcijski elementi



- 1 Rukohvat
- 2 Uključno/isključna sklopka pogona četki
- 3 Poluga za namještanje nagiba
- 4 Utičnica (samo za usisavanje navedeno u poglavlju "Pribor")
- 5 Strujni kabel sa strujnim utikačem
- 6 Spremnik sredstva za pranje (pribor)
- 7 Poklopac spremnika sredstva za pranje (pribor)
- 8 Rukohvat spremnika sredstva za pranje (pribor)
- 9 Blok čistača
- 10 Kukica za kvačenje kabela
- 11 Prekidač za broj okretaja četki (samo BDS 43 Duo)

- 12 Okretna kukica za kvačenje kabela
- 13 Kuka za četku
- 14 Poluga za doziranje otopine sredstva za pranje (pribor)
- 15 Tipka za deblokiranje
- 16 Zahvatnik

- A Transportni položaj  
B Parkirni položaj

### Oznaka u boji

- Komandni elementi za proces čišćenja su žuti.
- Komandni elementi za održavanje i servis su svijetlo sivi.

## Prije prve uporabe

- Redovito provjeravajte je li strujni kabel oštećen npr. napukao ili pohaban. Utvrde li se nedostaci, kabel se prije ponovne uporabe uređaja mora zamijeniti.
- Provjerite je li uređaj oštećen, a otklanjanje mogućih oštećenja prepustite servisnoj službi.

## Postavljanje četke/spužvastog diska

- Strujni utikač izvucite iz utičnice.
- Povucite polugu za namještanje nagiba i zakrenite rukohvat prema naprijed u vodoravni položaj.
- Postavite uređaj u parkirni položaj.
- Pločastu četku/noseći kotur postavite na zahvatnik i okrenite ulijevo.

## Punjenje spremnika sredstva za pranje (pribor)

### ⚠ UPOZORENJE

*Opasnost od oštećenja. Koristite samo preporučena sredstva za pranje. Za druga sredstva za pranje korisnik na sebe preuzima povećani rizik od nesreća i remećenja sigurnosti pri radu.*

*Koristite samo sredstva za pranje koja ne sadrže otapala, solnu i fluorovodičnu kiselinu. Obratite pažnju na sigurnosne napomene na sredstvima za pranje.*

- Skinite poklopac.
- Otopinu sredstva za pranje ulijte u spremnik sredstva za pranje.
- Postavite poklopac.

## U radu

### ⚠ UPOZORENJE

*Opasnost od ozljeda! Za rukovanje uređajem potrebna je vježba.*

- Uvjerite se da u području predviđenom za čišćenje nema prepreka.
- Provjerite je li sastav poda odgovarajući.
- Rukovanje je teže kada su površine neravne ili hrapave.

### ⚠ OPASNOST

*Opasnost od strujnog udara.*

- Nemojte prelaziti vozilima preko strujnog kabela.

### ⚠ OPASNOST

*Opasnost od ozljeda!*

- Strujni kabel nikada ne omatajte oko tijela ili vrata.
- Ne dopustite da strujni kabel dođe u kontakt s rotirajućom četkom odnosno rotirajućim spužvastim diskom.

## Namještanje rukohvata

### ⚠ UPOZORENJE

*Opasnost od nesreća uslijed gubitka kontrole nad uređajem. Rukohvat pomičite samo kada motor miruje.*

#### Napomena:

- U parkirnom položaju zatim osigurava blok čistača od nehotičnog sklapanja.
- Za otpuštanje osigurača usmjerite uređaj u položaju za odlaganje tako da rukohvat bude paralelan s tlom, povucite polugu za namještanje nagiba te podignite rukohvat.
- Povucite polugu za namještanje nagiba.
- Zakrenite rukohvat u položaj koji vam je ugodan.
- Otpustite polugu za namještanje nagiba.

## Biranje broja okretaja četki (samo BDS 43 Duo)

### ⚠ UPOZORENJE

*Opasnost od nesreća uslijed gubitka kontrole nad uređajem. Prekidač za broj okretaja četki aktivirajte samo kada motor miruje.*

- Namjestite prekidač na željeni broj okretaja:  
LO: 150 okretaja u minuti  
HI: 300 okretaja u minuti

## Uključivanje uređaja

### PAŽNJA

*Opasnost od oštećenja podne obloge. Ne dopustite da uređaj radi u mjestu.*

- Kukicu za kvačenje kabela zakrenite prema dolje i kabel u potpunosti skinite sa uređaja.
- Strujni utikač utaknite u utičnicu.

### ⚠ UPOZORENJE

*Ne smije se prekoračiti maksimalno dopuštena impedancija mreže na mjestu električnog priključka (vidi tehničke podatke).*

U slučaju nejasnoća po pitanju impendancije mreže na mjestu priključka obratite se lokalnom elektrodistribucijskom poduzeću.

- Postavite rukohvat na radnu visinu.
- Rukohvat čvrsto držite objema rukama.
- Pritisnite tipku za deblokiranje i držite je pritisnutom.
- Pritisnite prekidač.
- Otpustite tipku za deblokiranje.
- Za prekid rada otpustite prekidač.

### Upravljanje pravcem kretanja

- **Lijevo:** Pritisnite rukohvat prema dolje.
- **Desno:** Podignite rukohvat.

### Čišćenje

- Nanesite otopinu sredstva za pranje na pod ili pritisnite polugu za doziranje (pribor).
- Uređaj pomičite po površini koju treba očistiti.
- Priljavu vodu potom pokupite usisavačem za mokro usisavanje ili krpom.

### Stavljanje izvan pogona

- Otpustite prekidač.
- Strujni utikač izvucite iz utičnice.
- Povucite polugu za namještanje nagiba i dovedite rukohvat u okomit položaj.
- Podignite gornju kukicu za kvačenje kabla pa namotajte kabel između obje kukice.
- Skinite spremnik sredstva za pranje (pribor), a nepotrošeni ostatak otopine sredstva zbrinite u otpad.
- Isperite spremnik sredstva za pranje (pribor) čistom vodom.
- Povucite polugu za namještanje nagiba i zakrenite rukohvat prema naprijed u vodoravni položaj.
- Postavite uređaj u parkirni položaj.
- Kućište prebrišite vlažnom krpom.

### Transport

#### ⚠ **OPREZ**

Opasnost od ozljeda i oštećenja! Prilikom transporta pazite na težinu uređaja.

- Rukohvat zakrenite u uspravni položaj i fiksirajte.
- Nagnite uređaj prema natrag u transportni položaj i odvezite ga na određite.

### PAŽNJA

Opasnost od oštećenja! Uređaj prevozite samo na kotačima, jer kotači koji se nalaze na donjoj strani bloka čistača nisu prikladni za transport.

- Prilikom transporta vozilima osigurajte uređaj od klizanja i naginjanja sukladno odgovarajućim mjerodavnim propisima.

### Skladištenje

#### ⚠ **OPREZ**

Opasnost od ozljeda i oštećenja! Pri skladištenju imajte u vidu težinu uređaja.

- Povucite polugu za namještanje nagiba i zakrenite rukohvat prema naprijed u vodoravni položaj.
- Postavite uređaj u parkirni položaj.
- Uređaj čuvajte na suhom mjestu zaštićenom od mraza.

### Otklanjanje smetnji

#### ⚠ **OPASNOST**

Opasnost od ozljeda. Prije svih radova na uređaju izvucite strujni utikač iz utičnice.

U slučaju smetnji koje se ne mogu otkloniti uz pomoć ove tablice, pozovite servisnu službu.

Smetnja	Otklanjanje
Nezadovoljavajući rezultat čišćenja	Zamijenite prljavi spužvasti disk i operite ga na temperaturi od najviše 60°C.
	Zamijenite istrošenu pločastu četku/spužvasti disk.
	Provjerite jesu li četka/disk i sredstvo za pranje prikladni za konkretnu vrstu i način čišćenja.
Uređaj snažno vibrira	Provjerite ispravnost položaja pločaste četke/spužvastog diska.
	Provjerite je li spužvasti disk dobro pričvršćen.
Spužvasti se disk ne vrti	Provjerite blokira li neko strano tijelo četku/disk te ga po potrebi otklonite.

## Pribor

Oznaka	BDS 33/180	BDS 43/180	BDP 43/450	BDS 43 Duo	BDS 51/180
Dodatni spremnik sredstva za pranje	2.642-495.0		2.642-476.0		2.642-476.0
Usisna jedinica s usisnim prstenom			2.642-674.0		
Pojedinačni usisni prsten			4.071-223.0		
Dodatni balast			2.642-802.0		
Četka za poliranje od prirodne dlake	6.369-892.0		6.369-897.0		
crvena (srednje mekana, standardna) pločasta četka	6.369-890.0		6.369-895.0		6.371-206.0
crna (tvrda) pločasta četka	6.369-893.0		6.369-898.0		6.371-265.0
Četka za nanošenje šampونا	6.369-891.0	6.369-896.0		6.369-896.0	6.371-266.0
Noseći kotur sa spužvastim diskom	6.369-894.0	6.369-899.0	6.369-900.0	6.369-899.0 6.369-900.0 6.369-901.0	6.371-208.0
Bijeli disk za poliranje	6.369-903.0		6.369-469.0	6.369-469.0	
Disk za poliranje bež boje	6.369-904.0		6.371-081.0	6.371-081.0	6.369-468.0
Disk za poliranje, prirodne boje			6.371-149.0	6.371-149.0	6.371-146.0
Plavi disk za poliranje			6.369-471.0	6.369-471.0	
crveni (srednje mekani) spužvasti disk	6.369-905.0		6.369-470.0		6.369-079.0
zeleni (tvrđi) spužvasti disk	6.369-906.0		6.369-472.0		6.369-078.0
crni (jako tvrđi) spužvasti disk	6.369-907.0		6.369-473.0		6.369-077.0
Bijeli dijamantski spužvasti disk			6.371-256.0		6.371-260.0
Žuti dijamantski spužvasti disk			6.371-257.0		6.371-261.0
Zeleni dijamantski spužvasti disk			6.371-238.0		6.371-240.0
Spužvasti disk od mikrovlakana	6.369-908.0		6.905-526.0		6.371-271.0
Noseći kotur za brusni papir			6.369-902.0		
Brusni papir, granulacija 36			6.990-008.0		
Brusni papir, granulacija 60			6.990-009.0		
Brusni papir, granulacija 100			6.990-007.0		

## Sredstvo za pranje

<b>Primjena</b>	<b>Sredstvo za pranje</b>	Skidanje slojeva linoleumskih podova	RM 754
Redovito i temeljno čišćenje podova u sanitarnim prostorijama	RM 751	Održavanje sagova	RM 768 iCap-sol
Redovito i temeljno čišćenje industrijskih podova	RM 69 ASF	Sredstvo za kristalizaciju podova koji sadrže kalcij	RM 749
Skidanje slojeva sa svih podova otpornih na alkalije (npr. PVC)	RM 752		

## Tehnički podaci

		BDS 33/180	BDS 43/180	BDP 43/450	BDS 43 Duo	BDS 51/180
<b>Snaga</b>						
Napon el. mreže	V/Hz	220...240/50				
Nazivna snaga	W	700	850	1760	1560	1000
Zaštita	--	IP X4				
Maksimalno dozvoljena impedancija	Ohm	--			0,472	--
<b>Četka/spužvasti disk</b>						
Promjer	mm	330	430			510
Broj okretaja	1/min	180		450	150/300	180
Tlak nalijeganja	N/cm <sup>2</sup>	0,48	0,38	0,42	0,44	0,25
<b>Dimenzije i težine</b>						
Težina (bez pribora)	kg	32	43	45,7	47	45
Dimenzije (d x š x v)	mm	500 x 360 x 1200	660 x 430 x 1200			700 x 510 x 1200
Visina klirensa	mm	90				
<b>Utvrđene vrijednosti prema EN 60335-2-67</b>						
Ukupna vrijednost oscilacija	m/s <sup>2</sup>	<2,5				
Nepouzdanost K	m/s <sup>2</sup>	0,1		0,2		0,1
Razina zvučnog tlaka L <sub>pA</sub>	dB(A)	63,2		69		63,2
Nepouzdanost K <sub>pA</sub>	dB(A)	1		2		1
Razina zvučne snage L <sub>WA</sub> + nepouzdanost K <sub>WA</sub>	dB(A)	79		87	85	79



## EU izjava o usklađenosti

Izjavljujemo da navedeni uređaj u svojoj zamisli i konstrukciji te kod nas korištenoj izvedbi odgovara osnovnim sigurnosnim i zdravstvenim zahtjevima u skladu s nižim navedenim direktivama Europske Zajednice. Ova izjava gubi valjanost u slučaju izmjene stroja koja nisu ugovorene s nama.

**Proizvod:** čistač podova

**Tip:** 1.291-xxx

### Odgovarajuće smjernice EU:

2006/42/EZ (+2009/127/EZ)

2014/30/EU

### Primijenjene usklađene norme:

EN 55014–1: 2006+A1: 2009+A2: 2011

EN 55014–2: 2015

EN 60335–1

EN 60335–2–67: 2009

EN 61000–3–2: 2014

EN 61000–3–3: 2013

EN 62233: 2008

### Primijenjeni nacionalni standardi:

-

Dolje potpisani djeluju u ime i po opunomoćenju uprave.



H. Jenner  
Chairman of the Board of Management



S. Reiser  
Director Regulatory Affairs & Certification

Opunomoćeni za izradu dokumentacije:

S. Reiser

Alfred Kärcher SE & Co. KG

Alfred-Kärcher-Straße 28-40

71364 Winnenden (Germany)

Tel.: +49 7195 14-0

Fax: +49 7195 14-2212

Winnenden, 2019/04/01

## Jamstvo

U svakoj zemlji važe jamstveni uvjeti koje je izdala naša nadležna organizacija za distribuciju. Eventualne smetnje na stroju za vrijeme trajanja jamstva uklanjamo besplatno ukoliko je uzrok greška u materijalu ili proizvodnji. U slučaju koji podliježe garanciji obratite se, uz prilaganje potvrde o kupnji, Vašem prodavaču ili najbližoj ovlaštenoj servisnoj službi.

## Pričuvni dijelovi

- Smije se koristiti samo onaj pribor i oni pričuvni dijelovi koje dozvoljava proizvođač. Originalan pribor i originalni pričuvni dijelovi jamče za to da stroj može raditi sigurno i bez smetnji.
- Pregled najčešće potrebnih pričuvnih dijelova naći ćete na kraju ovih radnih uputa.
- Dodatne informacije o pričuvnim dijelovima dobiti ćete pod [www.kaercher.com](http://www.kaercher.com) u dijelu Servis (Service).



Pre prve upotrebe Vašeg uređaja pročitajte ove originalno uputstvo za rad, postupajte prema njemu i sačuvajte ga za kasniju upotrebu ili za sledećeg vlasnika.

## Pregled sadržaja

Sigurnosne napomene . . . . .	SR	1
Funkcija . . . . .	SR	1
Namensko korišćenje . . . . .	SR	1
Zaštita životne sredine . . . . .	SR	1
Komandni i funkcioni elementi	SR	2
Pre upotrebe . . . . .	SR	3
Rad . . . . .	SR	3
Transport . . . . .	SR	4
Skladištenje . . . . .	SR	4
Otklanjanje smetnji . . . . .	SR	4
Pribor . . . . .	SR	5
Tehnički podaci . . . . .	SR	6
Izjava o usklađenosti sa propisima EU . . . . .	SR	7
Garancija . . . . .	SR	7
Rezervni delovi . . . . .	SR	7

## Sigurnosne napomene

Pre prvog korišćenja uređaja pročitajte i uzmite u obzir ovo uputstvo za rad kao i priloženu brošuru sa sigurnosnim napomenama za diskastu mašinu za podove br. 5.956-659 i postupajte u skladu sa njima.

### Sigurnosni elementi

Bezbednosni uređaji služe za zaštitu korisnika i zato ne smeju da se menjaju ili da se njihova funkcija zaobilazi.

### Bravica

Sprečava nehotično spuštanje bloka čistača u parkirni položaj.

### Stepeni opasnosti

#### ⚠ **OPASNOST**

*Napomena koja ukazuje na neposredno preteću opasnost koja dovodi do teških telesnih povreda ili smrti.*

#### ⚠ **UPOZORENJE**

*Napomena koja ukazuje na eventualno opasnu situaciju koja može dovesti do teških telesnih povreda ili smrti.*

#### ⚠ **OPREZ**

*Napomena koja ukazuje na eventualno opasnu situaciju, koja može izazvati lakše telesne povrede.*

#### **PAŽNJA**

*Napomena koja ukazuje na eventualno opasnu situaciju koja može izazvati materijalne štete.*

## Funkcija

Pomoću rotirajućih pločastih četki na donjoj strani mašine za struganje možete ribati, temeljno čistiti, prati, kristalizovati ili šamponirati tvrde površine.

## Namensko korišćenje

Ovaj uređaj koristite isključivo u skladu sa navodima ovog radnog uputstva.

- Uređaj je podesan za čišćenje tvrdih površina i tepiha u zatvorenim prostorijama.
- Uređaj se sme opremiti isključivo originalnim priborom i rezervnim delovima.
- Uređaj nije prikladan za primenu u područjima gde postoji opasnost od eksplozija.
- Ovaj uređaj je prikladan za profesionalnu i industrijsku primenu, npr. u hotelima, školama, bolnicama, fabrikama, prodavnicama, kancelarijama i ostalim poslovnim prostorima.
- Raspon radne temperature je između +5°C i +40°C.

## Zaštita životne sredine



Ambalaža se može ponovo preraditi. Molimo Vas da ambalažu ne bacate u kućne otpatke nego da je dostavite na odgovarajuća mesta za ponovnu preradu.



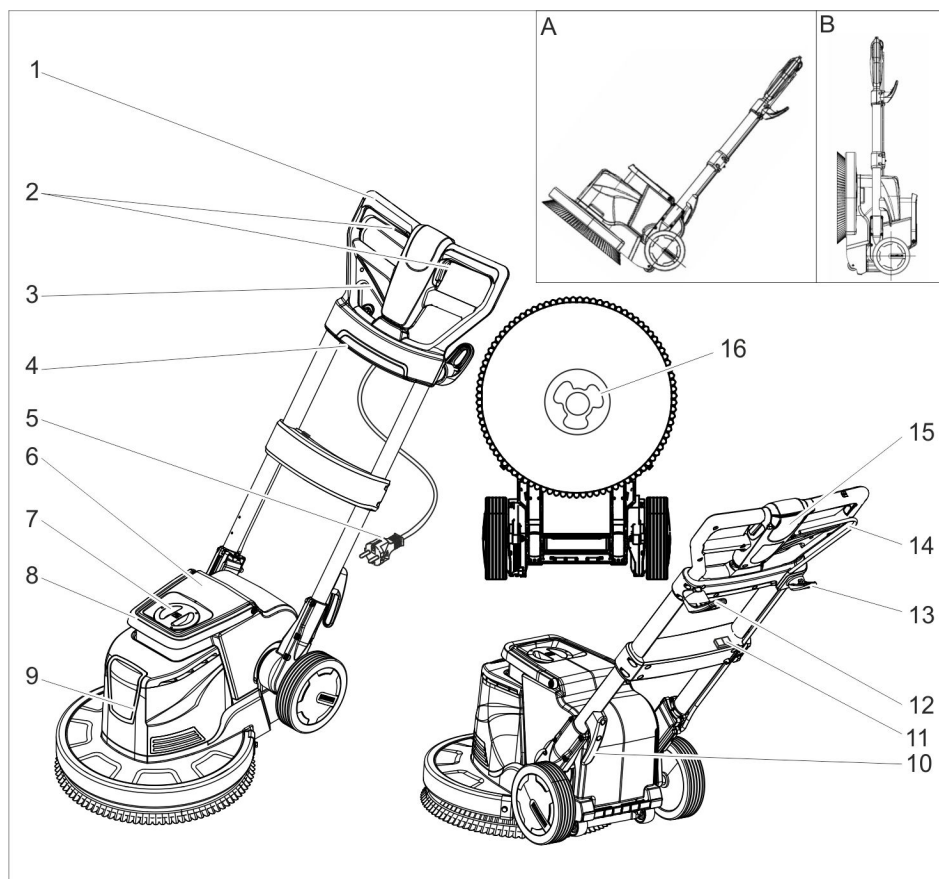
Stari uređaji sadrže vredne materijale sa sposobnošću recikliranja i treba ih dostaviti za ponovnu preradu. Baterije, ulje i slične materije ne smeju dospeti u čovekovu okolinu. Stoga Vas molimo da stare uređaje odstranjujete preko primerenih sabirnih sistema.

### Napomene o sastojcima (REACH)

Aktuelne informacije o sastojcima možete pronaći na stranici:

[www.kaercher.com/REACH](http://www.kaercher.com/REACH)

## Komandni i funkcioni elementi



- 1 Ručka
- 2 Prekidač za uključivanje i isključivanje pogona četki
- 3 Poluga za podešavanje nagiba
- 4 Utičnica (samo za usisavanje navedeno u poglavlju "Pribor")
- 5 Strujni kabl sa utikačem
- 6 Rezervoar za deterđžent (pribor)
- 7 Poklopac rezervoara za deterđžent (pribor)
- 8 Ručka za nošenje rezervoara za deterđžent (pribor)
- 9 Blok čistača
- 10 Kuka za kačenje kabla
- 11 Prekidač za broj obrtaja četki (samo BDS 43 Duo)

- 12 Obrtne kukice za kačenje kabla
- 13 Kuka za četku
- 14 Poluga za doziranje rastvora deterđženta (pribor)
- 15 Tipka za deblokiranje
- 16 Zahvatnik

- A Transportni položaj  
B Parkirni položaj

### Oznaka u boji

- Komandni elementi za proces čišćenja su žuti.
- Komandni elementi za održavanje i servis su svetlo sivi.

## Pre upotrebe

- Redovno proveravajte da li je strujni kabl oštećen npr. napukao ili pohaban. Ukoliko se utvrde nedostaci, kabl se pre ponovne upotrebe uređaja mora zameniti.
- Proverite da li je uređaj oštećen, a otklanjanje mogućih oštećenja prepustite servisnoj službi.

## Postavljanje četke odnosno sunderastog diska

- Strujni utikač izvucite iz utičnice.
- Povucite polugu za podešavanje nagiba i zakrenite ručku prema napred u vodoravni položaj.
- Postavite uređaj u parkirni položaj.
- Pločastu četku odnosno noseći kotur postavite na prihvatnik i okrenite ulevo.

## Punjenje rezervoara za deterdžent (pribor)

### ⚠ UPOZORENJE

*Opasnost od oštećenja. Koristite samo preporučene deterdžente. Za druge deterdžente korisnik na sebe preuzima povećan rizik od nesreća i remećenja sigurnosti pri radu. Upotrebjavajte samo deterdžente koji ne sadrže rastvarače, sonu i fluorovodoničnu kiselinu.*

*Obratite pažnju na sigurnosne napomene na pakovanjima deterdženata.*

- Skinite poklopac.
- Rastvor deterdženta ulijte u rezervoar za deterdžent.
- Postavite poklopac.

## Rad

### ⚠ UPOZORENJE

*Opasnost od povreda! Za rukovanje uređajem potrebna je vežba.*

- Uverite se da se u oblasti koju treba čistiti ne nalaze prepreke.
- Proverite da li je sastav poda odgovarajući.
- Rukovanje je teže kada su površine neravne ili hrapave.

### ⚠ OPASNOST

*Opasnost od strujnog udara.*

- Nemojte prelaziti vozilima preko strujnog kabla.

### ⚠ OPASNOST

*Opasnost od povreda!*

- Strujni kabl nikada ne obmotavajte oko tela ili vrata.
- Ne dozvolite da strujni kabl dođe u kontakt sa rotirajućom četkom odnosno rotirajućim sunderastim diskom.

## Podešavanje ručke

### ⚠ UPOZORENJE

*Opasnost od nesreća usled gubitka kontrole nad uređajem. Ručku pomerajte samo dok motor miruje.*

#### Napomena:

- U parkirnom položaju poseban klin štiti blok čistača od nehodičnog spuštanja.
- Za otpuštanje osigurača usmerite uređaj u parkirni položaj tako da ručka bude paralelna sa tlom, povucite polugu za podešavanje nagiba i podignite ručku.
- Povucite polugu za podešavanje nagiba.
- Zakrenite ručku u položaj koji vam odgovara.
- Otpustite polugu za podešavanje nagiba.

## Biranje broja obrtaja četki (samo BDS 43 Duo)

### ⚠ UPOZORENJE

*Opasnost od nesreća usled gubitka kontrole nad uređajem. Prekidač za broj obrtaja četki aktivirajte samo dok motor miruje.*

- Postavite prekidač na željeni broj obrtaja:  
LO: 150 obrtaja/min  
HI: 300 obrtaja/min

## Uključivanje uređaja

### PAŽNJA

*Opasnost od oštećenja podne obloge. Ne dozvolite da uređaj radi u mestu.*

- Kukicu za kačenje kabla zakrenite prema dole i kabl u potpunosti skinite sa uređaja.
- Strujni utikač utaknite u utičnicu.

## ⚠ **UPOZORENJE**

Ne sme se prekoračiti maksimalno dozvoljena impedancija mreže na mestu električnog priključka (vidi tehničke podatke). U slučaju nejasnoća po pitanju impedancije mreže na mestu priključka obratite se lokalnoj elektrodistribuciji.

- Postavite ručku na radnu visinu.
- Ručku čvrsto držite s obe ruke.
- Pritisnite taster za deblokadu i držite ga pritisnutim.
- Pritisnite prekidač.
- Otpustite taster za deblokadu.
- Za prekid rada otpustite prekidač.

## Upravljanje pravcem kretanja

- **Levo:** Pritisnite ručku na dole.
- **Desno:** Podignite ručku.

## Čišćenje

- Nanesite rastvor deterdženta na pod ili pritisnite polugu za doziranje (pribor).
- Uređaj pomerajte po površini koju treba očistiti.
- Prijavu vodu potom pokupite usisivačem za mokro usisavanje ili krpom.

## Nakon upotrebe

- Otpustite prekidač.
- Strujni utikač izvucite iz utičnice.
- Povucite polugu za podešavanje nagiba i dovedite ručku u uspravan položaj.
- Podignite gornju kukicu za kačenje kabla pa namotajte kabl između obe kukice.
- Skinite rezervoar za deterdžent (pribor), a nepotrošeni ostatak rastvora deterdženta odložite u otpad.
- Isperite rezervoar za deterdžent (pribor) čistom vodom.
- Povucite polugu za podešavanje nagiba i zakrenite ručku prema napred u vodoravni položaj.
- Postavite uređaj u parkirni položaj.
- Kućište prebrišite vlažnom krpom.

## Transport

### ⚠ **OPREZ**

Opasnost od povreda i oštećenja! Prilikom transporta pazite na težinu uređaja.

- Ručicu zakrenite u uspravni položaj i fiksirajte.
- Nagnite uređaj unazad u transportni položaj i odvezite ga na odredište.

### **PAŽNJA**

Opasnost od oštećenja! Uređaj prevozite samo na točkovima, jer točkovi koji se nalaze na donjoj strani bloka čistača nisu prikladni za transport.

- Prilikom transporta vozilima osigurajte uređaj od klizanja i nakretanja u skladu sa odgovarajućim važećim propisima.

## Skladištenje

### ⚠ **OPREZ**

Opasnost od povreda i oštećenja! Pri skladištenju imajte u vidu težinu uređaja.

- Povucite polugu za podešavanje nagiba i zakrenite ručku prema napred u vodoravni položaj.
- Postavite uređaj u parkirni položaj.
- Uređaj čuvajte na svom mestu zaštićenom od mraza.

## Otklanjanje smetnji

### ⚠ **OPASNOST**

Opasnost od povreda. Pre svih radova na uređaju izvucite strujni utikač iz utičnice.

U slučaju smetnji koje se ne mogu otkloniti uz pomoć ove tabele, pozovite servisnu službu.

Smetnja	Otklanjanje
Nezadovoljavajući rezultat čišćenja	Zamenite zaprljani sunđerasti disk i operite ga na temperaturi ne višoj od 60 °C.
	Zamenite istrošenu pločastu četku odnosno sunđerasti disk.
	Proverite da li su četka odnosno disk i deterdžent prikladni za konkretnu vrstu i način čišćenja.
Uređaj snažno vibrira	Proverite ispravnost položaja pločaste četke odnosno sunđerastog diska.
	Proverite da li je sunđerasti disk dobro pričvršćen.
Sunđerasti disk se ne vrti	Proverite da li neko strano telo blokira četku odnosno disk pa ga po potrebi otklonite.

## Pribor

Oznaka	BDS 33/180	BDS 43/180	BDP 43/450	BDS 43 Duo	BDS 51/180
Dodatni rezervoar za deteržent	2.642-495.0		2.642-476.0		2.642-476.0
Usisna jedinica sa usisnim prstenom			2.642-674.0		
Zasebni usisni prsten			4.071-223.0		
Dodatni balast			2.642-802.0		
Četka za poliranje od prirodne dlake	6.369-892.0		6.369-897.0		
Crvena (srednje mekana, standardna) pločasta četka	6.369-890.0		6.369-895.0		6.371-206.0
Crna (tvrda) pločasta četka	6.369-893.0		6.369-898.0		6.371-265.0
Četka za šamponiranje	6.369-891.0	6.369-896.0		6.369-896.0	6.371-266.0
Noseći kotur sa sunđerastim diskom	6.369-894.0	6.369-899.0	6.369-900.0	6.369-899.0 6.369-900.0 6.369-901.0	6.371-208.0
Beli disk za poliranje	6.369-903.0		6.369-469.0	6.369-469.0	
Disk za poliranje bež boje	6.369-904.0		6.371-081.0	6.371-081.0	6.369-468.0
Disk za poliranje, prirodne boje			6.371-149.0	6.371-149.0	6.371-146.0
Plavi disk za poliranje			6.369-471.0	6.369-471.0	
crveni (srednje mekani) sunđerasti disk	6.369-905.0		6.369-470.0		6.369-079.0
zeleni (tvrdi) sunđerasti disk	6.369-906.0		6.369-472.0		6.369-078.0
crni (jako tvrdi) sunđerasti disk	6.369-907.0		6.369-473.0		6.369-077.0
Beli dijamantski sunđerasti disk			6.371-256.0		6.371-260.0
Žuti dijamantski sunđerasti disk			6.371-257.0		6.371-261.0
Zeleni dijamantski sunđerasti disk			6.371-238.0		6.371-240.0
Sunđerasti disk od mikrovlakana	6.369-908.0		6.905-526.0		6.371-271.0
Noseći kotur za šmirgl-papir			6.369-902.0		
Šmirgl-papir, granulacija 36			6.990-008.0		
Šmirgl-papir, granulacija 60			6.990-009.0		
Šmirgl-papir, granulacija 100			6.990-007.0		

## Deterdžent

Primena	Deterdžent		
Redovno i temeljno čišćenje podova u sanitarnim prostorijama	RM 751	Skidanje slojeva linoleumskih podova	RM 754
Redovno i temeljno čišćenje industrijskih podova	RM 69 ASF	Održavanje tepiha	RM 768 iCapsol
Skidanje slojeva sa svih podova otpornih na alkalije (npr. PVC)	RM 752	Sredstvo za kristalizaciju podova koji sadrže kalcijum	RM 749

## Tehnički podaci

		BDS 33/180	BDS 43/180	BDP 43/450	BDS 43 Duo	BDS 51/180
<b>Snaga</b>						
Napon el. mreže	V/Hz	220...240/50				
Nominalna snaga	W	700	850	1760	1560	1000
Stepen zaštite	--	IP X4				
Maksimalno dozvoljena impedancija	Ohm	--			0,472	--
<b>Četka / sunderasti disk</b>						
Prečnik	mm	330	430			510
Broj obrtaja	1/min	180		450	150/300	180
Pritisak naleganja	N/cm <sup>2</sup>	0,48	0,38	0,42	0,44	0,25
<b>Dimenzije i težine</b>						
Težina (bez pribora)	kg	32	43	45,7	47	45
Dimenzije (d x š x v)	mm	500 x 360 x 1200	660 x 430 x 1200			700 x 510 x 1200
Visina klirensa	mm	90				
<b>Izračunate vrednosti prema EN 60335-2-67</b>						
Ukupna vrednost oscilacija	m/s <sup>2</sup>	<2,5				
Nepouzdanost K	m/s <sup>2</sup>	0,1		0,2		0,1
Nivo zvučnog pritiska L <sub>pA</sub>	dB(A)	63,2		69		63,2
Nepouzdanost K <sub>pA</sub>	dB(A)	1		2		1
Nivo zvučne snage L <sub>WA</sub> + nepouzdanost K <sub>WA</sub>	dB(A)	79		87	85	79

## Izjava o usklađenosti sa propisima EU

Ovim izjavljujemo da ovde opisana mašina po svojoj koncepciji i načinu izrade, sa svim njenim modelima koje smo izneli na tržište, odgovara osnovnim zahtevima dole navedenih propisa Evropske Zajednice o sigurnosti i zdravstvenoj zaštiti. Ova izjava prestaje da važi ako se bez naše saglasnosti na mašini izvedu bilo kakve promene.

**Proizvod:** mašina za pranje podova

**Tip:** 1.291-xxx

**Odgovarajuće EU-direktive:**

2006/42/EZ (+2009/127/EZ)

2014/30/EU

**Primenjene usklađene norme:**

EN 55014-1: 2006+A1: 2009+A2: 2011

EN 55014-2: 2015

EN 60335-1

EN 60335-2-67: 2009

EN 61000-3-2: 2014

EN 61000-3-3: 2013

EN 62233: 2008

**Primenjeni nacionalni standardi:**

-

Potpisnici deluju po nalogu i uz punomoć upravnog odbora.



H. Jenner

Chairman of the Board of Management



S. Reiser

Director Regulatory Affairs & Certification

Opunomoćeni za izradu dokumentacije:

S. Reiser

Alfred Kärcher SE & Co. KG

Alfred-Kärcher-Straße 28-40

71364 Winnenden (Germany)

Tel.: +49 7195 14-0

Fax: +49 7195 14-2212

Winnenden, 2019/04/01

## Garancija

U svakoj zemlji važe garantni uslovi koje je izdala naša nadležna distributivna organizacija. Eventualne smetnje na uređaju za vreme trajanja garancije uklanjamo besplatno, ukoliko je uzrok greška u materijalu ili proizvodnji. U slučaju koji podleže garanciji obratite se sa potvrdom o kupovini Vašem prodavcu ili najbližjoj ovlašćenoj servisnoj službi.

## Rezervni delovi

- Sme se koristiti samo onaj pribor i oni rezervni delovi koje dozvoljava proizvođač. Originalan pribor i originalni rezervni delovi garantuju za to da uređaj može raditi sigurno i bez smetnji.
- Pregled najčešće potrebnih rezervnih delova naći ćete na kraju ovog radnog uputstva.
- Dodatne informacije o rezervnim delovima dobićete pod [www.kaercher.com](http://www.kaercher.com) u delu Servis (Service).





Преди първото използване на Вашия уред прочетете това оригинално инструкция за работа, действайте според него и го запазете за по-късно използване или за следващия притежател.

## Съдържание

Указания за безопасност . . .	BG	1
Функция . . . . .	BG	1
Употреба по предназначение	BG	1
Опазване на околната среда	BG	2
Обслужващи и функционални елементи . . . . .	BG	3
Преди пускане в експлоатация	BG	4
Експлоатация. . . . .	BG	4
Транспорт. . . . .	BG	5
Съхранение . . . . .	BG	6
Помощ при неизправности . .	BG	6
Принадлежности . . . . .	BG	7
Технически данни . . . . .	BG	8
ЕС Декларация за съответствие. . . . .	BG	9
Гаранция . . . . .	BG	9
Резервни части . . . . .	BG	9

## Указания за безопасност

Преди да използвате уреда за първи път, прочетете и съблюдавайте настоящото Упътване за експлоатация и приложената брошура Указания за безопасност за дискови машини с една шайба № 5.956-659 и ги спазвайте.

### Предпазни приспособления

Предпазните приспособления служат за защита на потребителя не трябва да се изключват или да се променят функциите им.

### Блокиране

Предотвратява непреднамереното прибиране на почистващата глава в позиция за паркиране.

## Степени на опасност

### ⚠ **ОПАСНОСТ**

Указание за непосредствено грозяща опасност, която води до тежки телесни наранявания или до смърт.

### ⚠ **ПРЕДУПРЕЖДЕНИЕ**

Указание за възможна опасна ситуация, която може да доведе до тежки телесни наранявания или до смърт.

### ⚠ **ПРЕДПАЗЛИВОСТ**

Указание за възможна опасна ситуация, която може да доведе до леки наранявания.

### **ВНИМАНИЕ**

Указание за възможна опасна ситуация, която може да доведе до материални щети.

## Функция

С въртящата се дискова четка на долната страна на търкащата машина можете да изтъркате твърди повърхности, да ги почистите основно, кристализирате или шампонирате.

## Употреба по предназначение

Използвайте този уред само в съответствие със задачите в настоящото Упътване за експлоатация.

- Уредът е подходящ за почистване на твърди повърхности и килими на закрито.
- Уредът може да се оборудва само с оригинални принадлежности и резервни части.
- Уредът не е подходящ за приложение в застрашени от експлозии обкръжения.
- Този уред е подходящ за промишлена и индустриална употреба, напр. в хотели, училища, болници, фабрики, офиси и помещения под наем
- Температурният обхват на приложение е между +5°C и +40°C.

## Опазване на околната среда

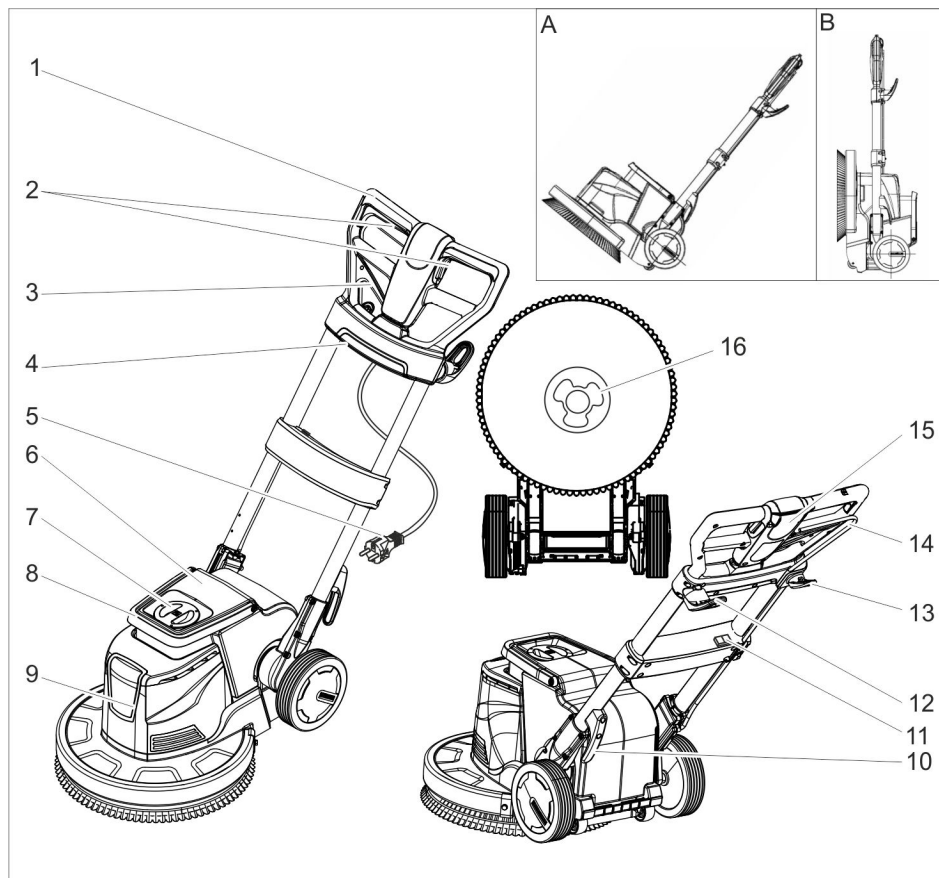
	<p>Опаковъчните материали могат да се рециклират. Моля не хвърляйте опаковките при домашните отпадъци, а ги предайте на вторични суровини с цел повторна употреба.</p>
 	<p>Старите уреди съдържат ценни материали, подлежащи на рециклиране, които могат да бъдат употребени повторно. Батерии, масла и подобни на тях не бива да попадат в околната среда. Поради това моля отстранявайте старите уреди, използвайки подходящи за целта системи за събиране.</p>

### Указания за съставките (REACH)

Актуална информация за съставките ще намерите на:

**[www.kaercher.com/REACH](http://www.kaercher.com/REACH)**

## Обслужващи и функционални елементи



- 1 Дръжка
- 2 Бутон ВКЛ / ИЗКЛ, задвижване на четките
- 3 Лост за настройка на регулирането
- 4 Контакт (само за посоченото в глава „Принадлежности“ изсмукване)
- 5 Мрежови кабел с щепсел
- 6 Резервоар за почистващ препарат (принадлежност)
- 7 Капак на резервоара за почистващ препарат (принадлежност)
- 8 Дръжка за носене на резервоара за почистващ препарат (принадлежност)
- 9 Почистваща глава
- 10 Кука на кабела
- 11 Прекъсвач обороти на четката (само BDS 43 Duo)

- 12 Кука за кабела, въртяща се:
- 13 Кука за четка
- 14 Лост за дозиране на почистващия разтвор (принадлежност)
- 15 Бутон за деблокиране
- 16 Място за хващане

- A Транспортно положение  
B Положение на паркиране

### Цветно обозначение

- Обслужващите елементи за процеса на обслужване са жълти.
- Обслужващите елементи за поддръжка и сервиз са светлосиви.

## Преди пускане в експлоатация

- Редовно проверявайте щепсела за удвреждания, като напр. образуване на пукнатини или стареени. В случай, че установите увреждане, кабелът трябва да се смени преди по-нататъшна употреба.
- Проверете уреда за увреждания, възложете на сервиза отстраняването на повредите.

## Поставяне на четката/подложката

- Извадете щепсела от контакта.
- Издърпайте лоста за регулиране на наклона и наклонете дръжката напред в хоризонтално положение.
- Поставете уреда в положение при паркиране.
- Поставете дисковата четка/възбуждащия диск върху мястото за захващане и го завъртете в посока обратна на часовниковата стрелка.

## Пълнене на резервоара за почистващ препарат (принадлежност)

### ⚠ ПРЕДУПРЕЖДЕНИЕ

Опасност от увреждане. Използвайте само препоръчани средства за почистване. За други почистващи препарати потребителят сам носи повишения риск по отношение на производствената безопасност и опасността от злополуки.

Използвайте само почистващи препарати, които не съдържат разтворители, солна и флуороводородна киселина.

Спазвайте указанията за безопасност за почистващите средства.

- Да се сваля капака.
- Напълнете почистващия разтвор в резервоара за почистващ препарат.
- Поставете капака.

## Експлоатация

### ⚠ ПРЕДУПРЕЖДЕНИЕ

Опасност от нараняване! Обслужването на уреда изисква упражнения.

- Уверете се, че на зоната за почистване няма препятствия.
- Проверете, дали структурата на пода е подходяща.
- Боравенето е затруднено върху неравни или грапави повърхности

### ⚠ ОПАСНОСТ

Опасност от електрически удар.

- Не преминавайте върху мрежовия кабел.

### ⚠ ОПАСНОСТ

Опасност от нараняване!

- Никога не поставяйте мрежовия кабел около тялото или врата.
- Не допускайте мрежовият кабел да докосва въртящата се четка/въртящата се подложка.

## Настройка на дръжката

### ⚠ ПРЕДУПРЕЖДЕНИЕ

Опасност от злополука поради загуба на контрол над уреда. Регулирайте дръжката само при спрял двигател.

### Указание:

- В положение на паркиране един щифт подсигурява почистващата глава против непреднамерено прибиране.
- За освобождаване на предпазителя насочете уреда в положение на паркиране така, че дръжката да бъде успоредна на пода, изтеглете лоста за регулиране на наклона и повдигнете дръжката.
- Извадете лоста за регулиране на наклона.
- Наклонете дръжката в приятна за Вас позиция.
- Пуснете лоста за регулиране на наклона.

## Избор на обороти на четката (само BDS 43 Duo)

### ⚠ ПРЕДУПРЕЖДЕНИЕ

Опасност от злополука поради загуба на контрол над уреда. Задействайте прекъсвача за оборотите на четката само при спрял двигател.

- Поставете прекъсвача за оборотите на четката на желаните обороти:  
LO: 150 оборота на минута  
HI: 300 оборота на минута

## Включване на уреда

### ВНИМАНИЕ

Опасност от увреждане на подовата настилка. Не оставяйте уреда да работи на място.

- Завъртете куката на кабела надолу и свалете кабела напълно от уреда.
- Включете щепсела в контакта.

### ⚠ ПРЕДУПРЕЖДЕНИЕ

Да не се надвишава максимално допустимото пълно напрежение на мрежата на електрическата точка за присъединяване (вижте Технически данни).

При неясноти по отношение на наличното на Вашата точка за присъединяване пълно напрежение на мрежата моля да се свържете с Вашето предприятие по електрозахранване.

- Настройте дръжката на работната височина.
- Задръжте дръжката с двете си ръце.
- Натиснете деблокиращия бутон и го задръжте.
- Задействайте шалтера.
- Освободете деблокиращия бутон.
- За прекъсване на работа натиснете прекъсвача.

## Управляване на посоката

- **Наляво:** Натиснете дръжката надолу.
- **Надясно:** Повдигнете дръжката.

## Почистване

- Нанесете почистващ разтвор на пода или задействайте лоста за дозиране (принадлежност).
- Придвигнете уреда над повърхността за почистване.
- Накрая поемете мръсната вода с прахосмукачка за мокро изсмукване или с кърпа.

## Сваляне от експлоатация

- Пуснете прекъсвача.
- Извадете щепсела от контакта.
- Издърпайте лоста за регулиране на наклона и поставете дръжката в отвесно положение.
- Натиснете горната кука за кабела и навийте кабела между двете куки за кабела.
- Свалете резервоара за почистващ препарат (принадлежност) и отстранете не изразходвания разтвор от почистващ препарат като отпадък.
- Изплакнете резервоара за почистващ препарат (принадлежност) с чиста вода.
- Издърпайте лоста за регулиране на наклона и наклонете дръжката напред в хоризонтално положение.
- Поставете уреда в положение при паркиране.
- Почистете корпуса с влажен парцал.

## Транспорт

### ⚠ ПРЕДПАЗЛИВОСТ

Опасност от нараняване и увреждания! При транспортиране имайте пред вид теглото на уреда.

- Завъртете дръжката отвесно и я фиксирайте.
- Наклонете уреда назад в транспортно положение и го докарайте до мястото, което желаете.

### ВНИМАНИЕ

Опасност от увреждане! Транспортирайте уреда само на колелата, малките ролки на долната страна на по-

чистващата глава не са подходящи за транспорт.

- ➔ При транспорт в автомобили осигурявайте уреда съгласно валидните директиви против плъзгане и преобръщане.

## Съхранение

### ⚠ ПРЕДПАЗЛИВОСТ

*Опасност от нараняване и повреда!  
При съхранение имайте пред вид теглото на уреда.*

- ➔ Издърпайте лоста за регулиране на наклона и наклонете дръжката напред в хоризонтално положение.
- ➔ Поставете уреда в положение при паркиране.
- ➔ Съхранявайте уреда в сухо, защитено от замръзване помещение.

## Помощ при неизправности

### ⚠ ОПАСНОСТ

*Опасност от нараняване. Преди каквито и да е работи по уреда изтеглете мрежовия щепсел.*

При повреди, които не могат да бъдат отстранени с помощта на настоящата таблица, повикайте сервиза.

Неизправност	Отстраняване
Недостатъчен резултат от почистването	Сменете замърсената подложка и я изперете при максимум 60 °С.
	Сменете износената дискова четка/подложка.
	Проверете, дали четката/подложката и почистващият препарат са подходящи за случая на приложение.
Уредът вибрира силно	Проверете правилното положение на дисковата четка/подложката.
	Проверете закрепването на подложката.
Подложката не се върти	Проверете, дали чужди тела не са блокирали четката/подложката, при необходимост ги отстранете.

## Принадлежности

Обозначение	BDS 33/180	BDS 43/180	BDP 43/450	BDS 43 Duo	BDS 51/180
Приставка на резервоара за почистващ препарат	2.642-495.0		2.642-476.0		2.642-476.0
Устройство за всмукване със смукателен пръстен			2.642-674.0		
Отделен смукателен пръстен			4.071-223.0		
Допълнителна тежест		2.642-802.0			
Четка за полиране, естествен косъм	6.369-892.0		6.369-897.0		
Четка с шайба, червена (средна, Standard)	6.369-890.0		6.369-895.0		6.371-206.0
Четка с шайба, черна (твърда)	6.369-893.0		6.369-898.0		6.371-265.0
Четка за шампоан	6.369-891.0	6.369-896.0		6.369-896.0	6.371-266.0
Възбуждащи дискове с подложки	6.369-894.0	6.369-899.0	6.369-900.0	6.369-899.0 6.369-900.0 6.369-901.0	6.371-208.0
Полираща възглавничка, бяла	6.369-903.0		6.369-469.0	6.369-469.0	
Полираща възглавничка, бежова	6.369-904.0		6.371-081.0	6.371-081.0	6.369-468.0
Полираща подложка, естествен цвят			6.371-149.0	6.371-149.0	6.371-146.0
Полираща подложка, синя			6.369-471.0	6.369-471.0	
Дискова подложка, червена (средна)	6.369-905.0		6.369-470.0		6.369-079.0
Дискова подложка, зелена (твърда)	6.369-906.0		6.369-472.0		6.369-078.0
Дискова подложка, черна (много твърда)	6.369-907.0		6.369-473.0		6.369-077.0
Диамантена подложка, бяла			6.371-256.0		6.371-260.0
Диамантена подложка, жълта			6.371-257.0		6.371-261.0
Диамантена подложка, зелена			6.371-238.0		6.371-240.0
Подложка, микрофибър	6.369-908.0		6.905-526.0		6.371-271.0
Възбуждащ диск за шкурка			6.369-902.0		
Шкурка, размер на зърната 36			6.990-008.0		
Шкурка, размер на зърната 60			6.990-009.0		
Шкурка, размер на зърната 100			6.990-007.0		

## Почистващ препарат

<b>Употреба</b>	<b>Почистващ препарат</b>	Премахване на покривен слой на подове от линолеум	RM 754
Поддържащо почистване на санитарен фаянс	RM 751	Междинно почистване на килими	RM 768 iCapsol
Поддържащо почистване и основно почистване на промишлени подове	RM 69 ASF	Средство за кристализация за подове, съдържащи калций	RM 749
Премахване на покриващ слой на алкалосъдържащи подове (напр. PVC)	RM 752		

## Технически данни

		BDS 33/180	BDS 43/180	BDP 43/450	BDS 43 Duo	BDS 51/180
<b>Мощност</b>						
Напрежение от мрежата	V/Hz	220...240/50				
Номинална мощност	W	700	850	1760	1560	1000
Вид защита	--	IP X4				
Максимално допустимо пълно напрежение на мрежата	Ohm	--			0,472	--
<b>Четка/подложка</b>						
Диаметър	мм	330	430			510
Обороти	1/мин	180		450	150/300	180
Налягане на притискане	N/cm <sup>2</sup>	0,48	0,38	0,42	0,44	0,25
<b>Мерки и тегла</b>						
Тегло (без принадлежности)	кг	32	43	45,7	47	45
Размери (д x ш x в)	мм	500 x 360 x 1200	660 x 430 x 1200			700 x 510 x 1200
Височина, под която се преминава	мм	90				
<b>Установени стойности съгласно EN 60335-2-67</b>						
Обща стойност вибрации	м/сек <sup>2</sup>	<2,5				
Несигурност К	м/сек <sup>2</sup>	0,1		0,2		0,1
Ниво на звука L <sub>рА</sub>	dB(A)	63,2		69		63,2
Неустойчивост K <sub>рА</sub>	dB(A)	1		2		1
Ниво на звукова мощност L <sub>WA</sub> + неустойчивост K <sub>WA</sub>	dB(A)	79		87	85	79



## ЕС Декларация за съответствие

С настоящото декларираме, че цитираната по-долу машина съответства по концепция и конструкция, както и по начин на производство, прилаган от нас, на съответните основни изисквания за техническа безопасност и безвредност на Директивите на ЕС. При промени на машината, които не са съгласувани с нас, настоящата декларация губи валидност.

**Продукт:** Уред за почистване на под  
**Тип:** 1.291-xxx

**Намиращи приложение Директиви на ЕС:**

2006/42/EO (+2009/127/EO)  
2014/30/EC

**Намерили приложение хармонизирани стандарти:**

EN 55014-1: 2006+A1: 2009+A2: 2011  
EN 55014-2: 2015  
EN 60335-1  
EN 60335-2-67: 2009  
EN 61000-3-2: 2014  
EN 61000-3-3: 2013  
EN 62233: 2008

**Приложими национални стандарти**

-

Подписващите лица действат от името и като пълномощници на управителния орган.



H. Jenner

Chairman of the Board of Management



S. Reiser

Director Regulatory Affairs & Certification

Пълномощник по документацията:  
S. Reiser

Alfred Kärcher SE & Co. KG  
Alfred-Kärcher-Straße 28-40  
71364 Winnenden (Germany)  
Tel.: +49 7195 14-0  
Fax: +49 7195 14-2212

Виненден, 2019/04/01

## Гаранция

Във всяка страна важат гаранционните условия, публикувани от оторизираната от нас дистрибуторска фирма. Евентуални повреди на Вашия уред ще отстраним в рамките на гаранционния срок безплатно, ако се касае за дефект в материалите или при производство. В гаранционен случай се обърнете към дистрибутора или най-близкия оторизиран сервис, като представите касовата бележка.

## Резервни части

- Могат да се използват само принадлежности и резервни части, които са позволени от производителя. Оригиналните принадлежности и оригинални резервни части дават гаранция за това, уредът да може да се използва сигурно и без повреди.
- Списък на най-често необходимите резервни части ще намерите в края на упътването за експлоатация.
- Други информации относно резервните части можете да получите на [www.kaercher.com](http://www.kaercher.com) в област Сервиз.



Enne sesadme esmakordset kasutuselevõttu lugege läbi algupärane kasutusjuhend, toimige sellele vastavalt ja hoidke see hilisema kasutamise või uue omaniku tarbeks alles.

## Sisukord

Ohutusosalased märkused . . . .	ET	1
Funktsioon . . . . .	ET	1
Sihipärane kasutamine . . . . .	ET	1
Keskkonnakaitse . . . . .	ET	1
Teenindus- ja funktsiooniele- mendid . . . . .	ET	2
Enne seadme kasutuselevõttu	ET	3
Käitamine . . . . .	ET	3
Transport . . . . .	ET	4
Hoiulepanek . . . . .	ET	4
Abi häirete korral . . . . .	ET	4
Tarvikud . . . . .	ET	5
Tehnilised andmed . . . . .	ET	6
ELi vastavusdeklaratsioon . . .	ET	7
Garantii . . . . .	ET	7
Varuosad . . . . .	ET	7

## Ohutusosalased märkused

Lugege enne seadme esmakasutust kasutusjuhendit ja kaasasolevat brošüüri "Ühekettalise põrandatöötlusmasin nr. 5.956-659.0 ohutusnõuded" ning järgige neid.

### Ohutusseadised

Ohutusmeetmed seadmel kaitsevad kasutajat ja neid ei tohi välja lülitada ega nende funktsioone takistada.

### Lukustus

Takistab puhastuspea juhuslikku langemist parkimisasendisse.

### Ohuastmed

#### △ OHT

Osutab vahetult ähvardavale ohule, mis võib põhjustada tõsiseid kehavigastusi või lõppeda surmaga.

#### △ HOIATUS

Osutab võimalikule ohtlikule olukorrale, mis võib põhjustada tõsiseid kehavigastusi või lõppeda surmaga.

#### △ ETTEVAATUS

Viide võimalikule ohtlikule olukorrale, mis võib põhjustada kergeid vigastusi.

#### TÄHELEPANU

Viide võimalikule ohtlikule olukorrale, mis võib põhjustada materiaalselt kahju.

## Funktsioon

Küürimismasina alaküljel oleva pöörleva ketasharjaga saab kõvasid pindu küürida, üldiselt puhastada, kristalliseerida või šamponiga pesta.

## Sihipärane kasutamine

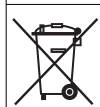
Kasutage antud seadet ainult vastavalt kasutusjuhendi andmetele.

- Seade sobib kõvade pindade ja vaipkattete puhastamiseks siseruumides.
- Seadet tohib varustada ainult originaal-  
tarvikute ja -varuosadega.
- Seade ei sobi kasutamiseks plahvatus-  
ohtlikus keskkonnas.
- Käesolev seade sobib professionaal-  
seks ja tööstuslikuks kasutuseks, nt hot-  
tellides, koolides, haiglates, vabrikutes,  
poodides, büroodes ja rendifirmades.
- Kasutustemperatuuri vahemik on +5°C  
ja +40°C vahel.

## Keskkonnakaitse



Pakendmaterjalid on taaskasutatavad. Palun ärge visake pakendeid majapidamisprahi hulka, vaid suunake need taaskasutusse.



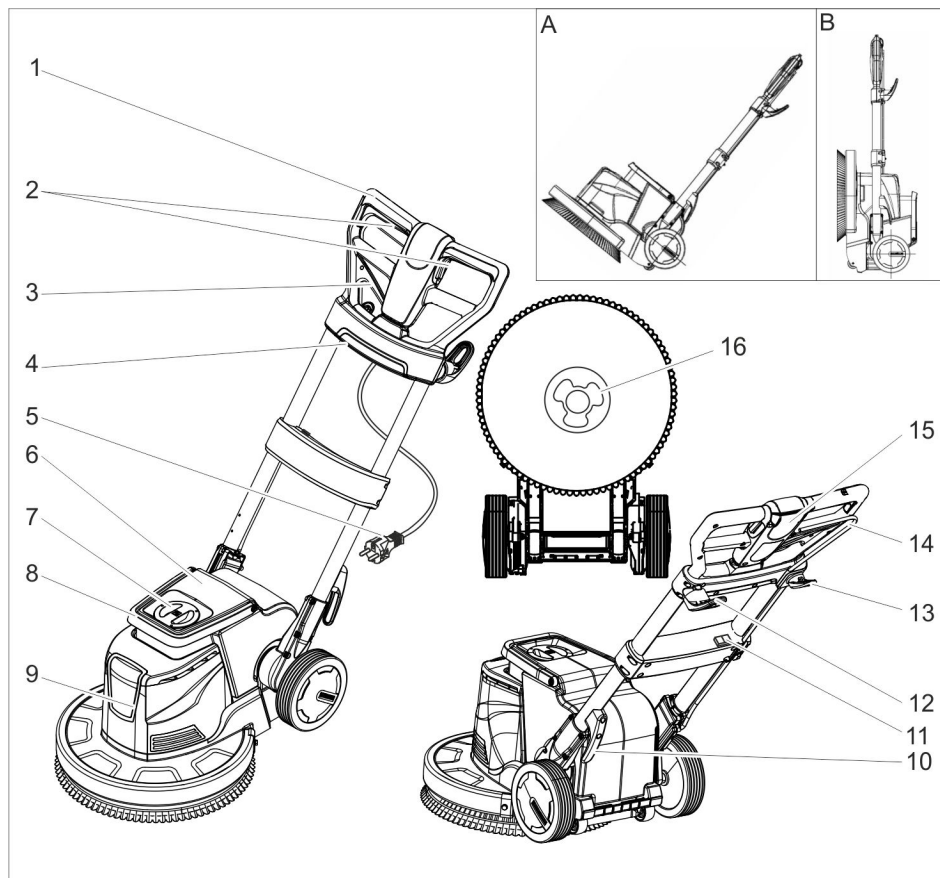
Vanad seadmed sisaldavad taaskasutatavaid materjale, mis tuleks suunata taaskasutusse. Patareid, õli ja muud sarnased ained ei tohi jõuda keskkonda. Seetõttu palume vanad seadmed likvideerida vastavate kogumissüsteemide kaudu.

#### Märkusi koostisainete kohta (REACH)

Aktuaalse info koostisainete kohta leiate aadressilt:

[www.kaercher.com/REACH](http://www.kaercher.com/REACH)

## Teenindus- ja funktsioonelemendid



- 1 Käepide
- 2 Lüliti SISSE/VÄLJA, harjaajam
- 3 Kaldenurga reguleerimise hoob
- 4 Pistikupesa (ainult peatükis „Tarvikud“ esitatud puhastamiseks)
- 5 Pistikuga toitekaabel
- 6 Puhastusaine paak (tarvik)
- 7 Puhastusaine paagi kaas (tarvik)
- 8 Puhastusaine paagi kandesang (tarvik)
- 9 Puhastuspea
- 10 Kaablikonks
- 11 Harja pöörlemiskiiruse lüliti (ainult BDS 43 Duo)
- 12 Pööratav kaablikonks
- 13 Harja konks

- 14 Puhastuslahuse doseerimishoob (tarvik)
- 15 Luku vabastusklahv
- 16 Nukk

- A Transpordiasend  
B Parkimisasend

### Värvitde tähendus

- Puhastusprotsessi juhtelemendid on kollased.
- Hoolduse ja teeninduse juhtelemendid on helehallid.

## Enne seadme kasutuselevõttu

- Kontrollige toitekaablit regulaarsete ajavahemike tagant vigastuste osas, nt rebenenud kohad või vananemine. Kui teete kindlaks kahjustuste olemasolu, tuleb kaabel välja vahetada, enne kui jätkate masina kasutamist.
- Kontrollige seadet vigastuste osas, laske klienditeenindusel kahjustused kõrvaldada.

## Harja/padjandi paigaldamine

- Tõmmake võrgupistik seinakontaktist välja.
- Tõmmake kaldenurga reguleerimise hooba ja lükake käepide ette horisontaalsesse asendisse.
- Viige seade parkimisasendisse.
- Pange ketashari/padjandialus nukile ja keerake vastupäeva.

## Puhastusaine paagi (tavik) täitmine

### ⚠ HOIATUS

*Kahjustusoht. Kasutage ainult soovitatud puhastusaineid. Muude puhastusainete eest on käitajal kõrgendatud risk tööohutuse ja õnnetusohu suhtes.*

*Kasutage ainult puhastusaineid, mis on vabad lahustitest, soolast ja jõe happest.*

*Järgige puhastusvahenditel olevaid ohutusnõudeid.*

- Võtke kaas ära.
- Valage puhastuslahus puhastusvahendi paaki.
- Pange kaas peale.

## Käitamine

### ⚠ HOIATUS

*Vigastusoht! Seadme käsitsemine vajab harjumist.*

- Veenduge, et puhastatavas alas ei ole takistusi.
- Kontrollige, kas põrand on soiv.
- Ebatasasel või karedal pinnal on käsitsemine raskem.

### ⚠ OHT

*Elektrilöögist lähtuv oht.*

- Ärge sõitke üle toitekaabli.

### ⚠ OHT

*Vigastusoht!*

- Ärge kunagi pange toitekaablit ümber keha või kaela.
- Vältige toitekaabli kontakti pöörleva harjaga/pöörleva pdajandiga.

## Käepideme reguleerimine

### ⚠ HOIATUS

*Õnnetusoht kontrolli kaotamisel seadme üle. Reguleerige käepidet ainult siis, kui mootor seisab.*

### Märkus:

- Parkimisasendis takistab tihtv puhastuspea juhuslikku allalangemist.
- Kaitse vabastamiseks rihtige seade parkimisasendis selliselt välja, et käepide oleks põrandaga paralleelselt, tõmmake kaldenurga reguleerimise hooba ja tõstke käepide üles.
- Tõmmake kaldenurga reguleerimise hooba.
- Viige käepide meeldivasse asendisse.
- Vabastage kaldenurga reguleerimise hoob.

## Harja pöörlemiskiiruse valimine (ainult BDS 43 Duo)

### ⚠ HOIATUS

*Õnnetusoht kontrolli kaotamisel seadme üle. Vajutage harja pöörlemiskiiruse lülile vaid juhul, kui mootor seisab.*

- Seadke harja pöörlemiskiiruse lüliti soovitud pöörete arvule:

LO: 150 pööret minutis

HI: 300 pööret minutis

## Seadme sisselülitamine

### TÄHELEPANU

*Põrandakatte vigastamise oht. Ärge käitage seadet ühel kohal.*

- Keerake kaablikonks alla ja võtke kaabel täielikult seadmelt maha.
- Torgake võrgupistik seinakontakti.

### ⚠ HOIATUS

*Maksimaalselt lubatud võrgu näivtakistust elektrilises ühenduspunktis (vt tehnilistest andmetest) ei tohi ületada.*

*Kahtluse korral ühenduspunktis olemas oleva võrgu näivtakistuse suhtes võtke palun ühendust oma energiaettevõttega.*

- Seadke käepide töökõrgusele.
- Hoidke käepidemest kahe käega kinni.
- Suruge vabastusklahvile ja hoidke.
- Vajutage lüliti.
- Laske vabastusklahv lahti.
- Töö katkestamiseks vabastage lüliti.

### Suuna valimine

- **Vasakule:** Suruge käepide alla.
- **Paremale:** Tõstke käepide üles.

### Puhastamine

- Valage puhastusvahendi lahust pörandale või vajutage doseerimishoovale (tarvik).
- Lükake seadet üle puhastatava pinna.
- Seejärel koristge must vesi märgimuri või lapiga ära.

### Kasutuselt võtmine

- Vabastage lüliti.
- Tõmmake võrgupistik seinakontaktist välja.
- Tõmmake kaldenurga reguleerimise hooba ja seadke käepide vertikaalsesse asendisse.
- Keerake ülemine kaablikonks üles ja mähkige kaabel kahe konksu vahele.
- Võtke puhastusaine paak (tarvik) ära ja kõrvaldage ülejäänud puhastusvahendi lahus.
- Peske puhastusaine paaki (tarvik) puhta veega.
- Tõmmake kaldenurga reguleerimise hooba ja lükake käepide ette horisontaalsesse asendisse.
- Viige seade parkimisasendisse.
- Puhastage korpus niiske lapiga.

### Transport

#### ⚠ **ETTEVAATUS**

*Traumade ja kahjustuste oht! Transportimisel pidage silmas masina kaalu.*

- Keerake käepide vertikaalseks ja fikseerige.

- Kallutage seadet taha transportiasendisse ja viige sihtkohta.

### **TÄHELEPANU**

*Kahjustusoh! Transportige seadet ainult ratastel, väikesed rullid puhastuspea alaküljel ei sobi transportimiseks.*

- Sõidukites transportimisel fikseerige seade vastavalt kehtivatele määrustele libisemise ja ümbermineku vastu.

### Hoiulepanek

#### ⚠ **ETTEVAATUS**

*Traumade ja kahjustuste oht! Ladustamisel jälgige seadme kaalu.*

- Tõmmake kaldenurga reguleerimise hooba ja lükake käepide ette horisontaalsesse asendisse.
- Viige seade parkimisasendisse.
- Säilitage seadet kuivas ruumis, mille temperatuur ei lange allapoole 0 °C.

### Abi häirete korral

#### ⚠ **OHT**

*Vigastusoh. Enne mistahes töid seadme juures tuleb pistik seinakontaktist välja tõmmata.*

Kui riket ei ole võimalik selle tabeli abil kõrvaldada, pöörduge klienditeeninduse poole.

Rike	Kõrvaldamine
Mitterahuldav puhastamise tulemus	Vahetage määratud padjand välja ja peske maks. 60 °C juures.
	Vahetage kulunud ketashari/padjand välja.
	Kontrollige harja/padjandi ja puhastusvahendi sobivust antud otstarbeks.
Seade vibreerib tugevalt	Kontrollige, kas ketashari/padjand on korralikult kohal.
	Kontrollige padjandi kinnitust.
Padjand ei pöörle	Kontrollige, kas harja/padjandit blokeerib võrkeha, vajadusel eemaldage see.

## Tarvikud

Nimetus	BDS 33/180	BDS 43/180	BDP 43/450	BDS 43 Duo	BDS 51/180
Lisakomplekt puhastu- saine paak	2.642-495.0		2.642-476.0		2.642-476.0
Väljatõmberõngaga väl- jatõmbeseade			2.642-674.0		
Väljatõmberõngas üksik			4.071-223.0		
Lisamass			2.642-802.0		
Poleerimishari, loodusli- kud harjased	6.369-892.0		6.369-897.0		
Ketashari, punane (kesk- mine, standard)	6.369-890.0		6.369-895.0		6.371-206.0
Ketashari, must (kõva)	6.369-893.0		6.369-898.0		6.371-265.0
Šampoonihari	6.369-891.0	6.369-896.0		6.369-896.0	6.371-266.0
Padjandialus	6.369-894.0	6.369-899.0	6.369-900.0	6.369-899.0 6.369-900.0 6.369-901.0	6.371-208.0
Poleerimispadjand, val- ge	6.369-903.0		6.369-469.0	6.369-469.0	
Poleerimispadjand, beež	6.369-904.0		6.371-081.0	6.371-081.0	6.369-468.0
Poleerimisketas, loodus- lik valge			6.371-149.0	6.371-149.0	6.371-146.0
Poleerimisketas, sinine			6.369-471.0	6.369-471.0	
Ketaspadjand, punane (keskmine)	6.369-905.0		6.369-470.0		6.369-079.0
Ketaspadjand, roheline (kõva)	6.369-906.0		6.369-472.0		6.369-078.0
Ketaspadjand, must (vä- ga kõva)	6.369-907.0		6.369-473.0		6.369-077.0
Teemantpadjand, valge			6.371-256.0		6.371-260.0
Teemantpadjand, kollane			6.371-257.0		6.371-261.0
Teemantpadjand, roheli- ne			6.371-238.0		6.371-240.0
Padjand, mikrokiud	6.369-908.0		6.905-526.0		6.371-271.0
Lihvpaberi tööketas			6.369-902.0		
Lihvpaber, tera suurus 36			6.990-008.0		
Lihvpaber, tera suurus 60			6.990-009.0		
Lihvpaber, tera suurus 100			6.990-007.0		

## Puhastusvahend

<b>Kasutamine</b>	<b>Puhastusvahend</b>	Linoleumpõrandatelt kihtide eemaldamine	RM 754
Igapäevane plaatide puhastamine sanitaarruumides	RM 751	Vaipkatete vahepuhastus	RM 768 iCap-sol
Tööstuspõrandate igapäevane ja põhipuhastus	RM 69 ASF	Kaltsiumi sisaldavate pindade kristalliseerimisvahend	RM 749
Kihtide eemaldamine leeliskindlatelt põrandatelt (nt PVC)	RM 752		

## Tehnilised andmed

		BDS 33/180	BDS 43/180	BDP 43/450	BDS 43 Duo	BDS 51/180
<b>Võimsus</b>						
Võrgupinge	V Hz	220...240/50				
Nominaalvõimsus	W	700	850	1760	1560	1000
Kaitse liik	--	IP X4				
Maksimaalselt lubatav võrguimpedants	Ohm	--			0,472	--
<b>Hari/padjand</b>						
Läbimõõt	mm	330	430			510
Pöörete arv	1/min	180		450	150/300	180
Surumisrõhk	N/cm <sup>2</sup>	0,48	0,38	0,42	0,44	0,25
<b>Mõõtmed ja kaalud</b>						
Kaal (ilma tarvikuteta)	kg	32	43	45,7	47	45
Mõõtmed (p x l x k)	mm	500 x 360 x 1200	660 x 430 x 1200			700 x 510 x 1200
Alumine läbimiskõrgus	mm	90				
<b>Tuvastatud väärtused vastavalt standardile EN 60335-2-67</b>						
Võnkumise koguväärtus	m/s <sup>2</sup>	<2,5				
Ebakindlus K	m/s <sup>2</sup>	0,1		0,2		0,1
Helirõhu tase L <sub>pA</sub>	dB(A)	63,2		69		63,2
Ebakindlus K <sub>pA</sub>	dB(A)	1		2		1
Müratase L <sub>WA</sub> + ebakindlus K <sub>WA</sub>	dB(A)	79		87	85	79

## ELi vastavusdeklaratsioon

Käesolevaga kinnitame, et allpool kirjeldatud seade vastab meie poolt turule toodud mudelina oma kontseptsioonilt ja konstruktsioonilt EL direktiivide asjakohastele põhilistele ohutus- ja tervisekaitseõetetele. Meiega kooskõlastamata muudatuste tegemise korral seadme juures kaotab käesolev deklaratsioon kehtivuse.

**Toode:** pörandapuhastaja

**Tüüp:** 1.291-xxx

### Asjakohased EL direktiivid:

2006/42/EU (+2009/127/EU)

2014/30/EL

### Kohaldatud ühtlustatud standardid:

EN 55014-1: 2006+A1: 2009+A2: 2011

EN 55014-2: 2015

EN 60335-1

EN 60335-2-67: 2009

EN 61000-3-2: 2014

EN 61000-3-3: 2013

EN 62233: 2008

### Kohaldatud riiklikud standardid

-

Allakirjutanud tegutsevad juhatuse ülesandel ja volitusega.



H. Jenner

Chairman of the Board of Management



S. Reiser

Director Regulatory Affairs & Certification

Dokumentatsiooni eest vastutav isik:

S. Reiser

Alfred Kärcher SE & Co. KG

Alfred-Kärcher-Straße 28-40

71364 Winnenden (Germany)

Tel.: +49 7195 14-0

Fax: +49 7195 14-2212

Winnenden, 2019/04/01

## Garantii

Igas riigis kehtivad meie volitatud müügiesindaja antud garantiitingimused. Seadmel esinevad rikked kõrvaldame garantiiajal tasuta, kui põhjuseks on materjali- või valmistusviga. Garantiijuhtumi korral palume pöörduda müüja või lähima volitatud klienditeenistuse poole, esitades ostu tõendava dokumendi.

## Varuosad

- Kasutada tohib ainult tarvikuid ja varuosi, mida tootja aktsepteerib. Originaal-  
tarvikud ja -varuosad annavad teile garantii, et seadmega on võimalik töötada turvaliselt ja tõrgeteta.
- Valiku kõige sagedamini vajaminevatest varuosadest leiate te kasutusjuhendi lõpust.
- Täiendavat infot varuosade kohta leiate aadressilt [www.kaercher.com](http://www.kaercher.com) lõigust Service.





Pirms ierīces pirmās lietošanas izlasiet instrukcijas oriģinālvalodā, rīkojieties saskaņā ar norādījumiem tajā un uzglabājiet to vēlākai izmantošanai vai turpmākiem lietotājiem.

## Satura rādītājs

Drošības norādījumi . . . . .	LV	1
Darbība . . . . .	LV	1
Noteikumiem atbilstoša lietošana . . . . .	LV	1
Vides aizsardzība . . . . .	LV	1
Vadības un funkcijas elementi. . . . .	LV	2
Pirms ekspluatācijas uzsākšanas . . . . .	LV	3
Darbība . . . . .	LV	3
Aparāta pārvietošana . . . . .	LV	4
Glabāšana . . . . .	LV	4
Palīdzība darbības traucējumu gadījumā . . . . .	LV	4
Piederumi . . . . .	LV	5
Tehniskie dati . . . . .	LV	6
ES Atbilstības deklarācija . . . . .	LV	7
Garantija . . . . .	LV	7
Rezerves daļas . . . . .	LV	7

## Drošības norādījumi

Pirms aparāta pirmās lietošanas reizes izlasiet un ievērojiet šo lietošanas instrukciju un pievienoto brošūru drošības norādījumi viendiska mašīnām, Nr. 5.956-659.

### Drošības ierīces

Drošības ierīces kalpo lietotāja aizsardzībai un tās nedrīkst izslēgt vai apiet to darbību.

### Fiksators

Novērs tīrīšanas galviņas nejaušu nolaišanos stāvēšanas pozīcijā.

### Riska pakāpes

#### △ **BĪSTAMI**

Norāde par tieši draudošām briesmām, kuras izraisa smagas traumas vai nāvi.

#### △ **BRĪDINĀJUMS**

Norāde par iespējami draudošām briesmām, kuras var izraisīt smagas traumas vai nāvi.

#### △ **UZMANĪBU**

Norāda uz iespējami bīstamu situāciju, kura var radīt vieglus ievainojumus.

#### **IEVĒRĪBAI**

Norāde par iespējami bīstamu situāciju, kura var radīt materiālos zaudējumus.

## Darbība

Ar rotējošo diskveida suku tīrīšanas mašīnas apakšpusē var izslaucīt, notīrīt, nomazgāt, ar kristāliem vai ar šampūnu apstrādāt cietas virsmas.

## Noteikumiem atbilstoša lietošana

Izmantojiet šo aparātu tikai atbilstoši šajā instrukcijā ietvertajiem norādījumiem.

- Aparāts ir paredzēts cietu virsmu un paklāju tīrīšanai iekštelpās.
- Aparātu drīkst aprīkot tikai ar oriģināliem piederumiem un oriģinālām rezervdaļām.
- Aparāts nav paredzēts izmantošanai sprādzienbīstamās vidēs.
- Šis aparāts ir piemērots komerciālai un industriālai lietošanai, piemēram, viesnīcās, skolās, slimnīcās, fabrikās, veikalos, birojos un nomas uzņēmumos.
- Darba temperatūru diapazons ir starp +5°C un +40°C.

## Vides aizsardzība



Iepakojuma materiālus ir iespējams pārstrādāt atkārtoti. Lūdzu, neizmetiet iepakojumu mājstarpniecības atkritumos, bet gan nogādājiet to vietā, kur tiek veikta atkritumu otrreizējā pārstrāde.

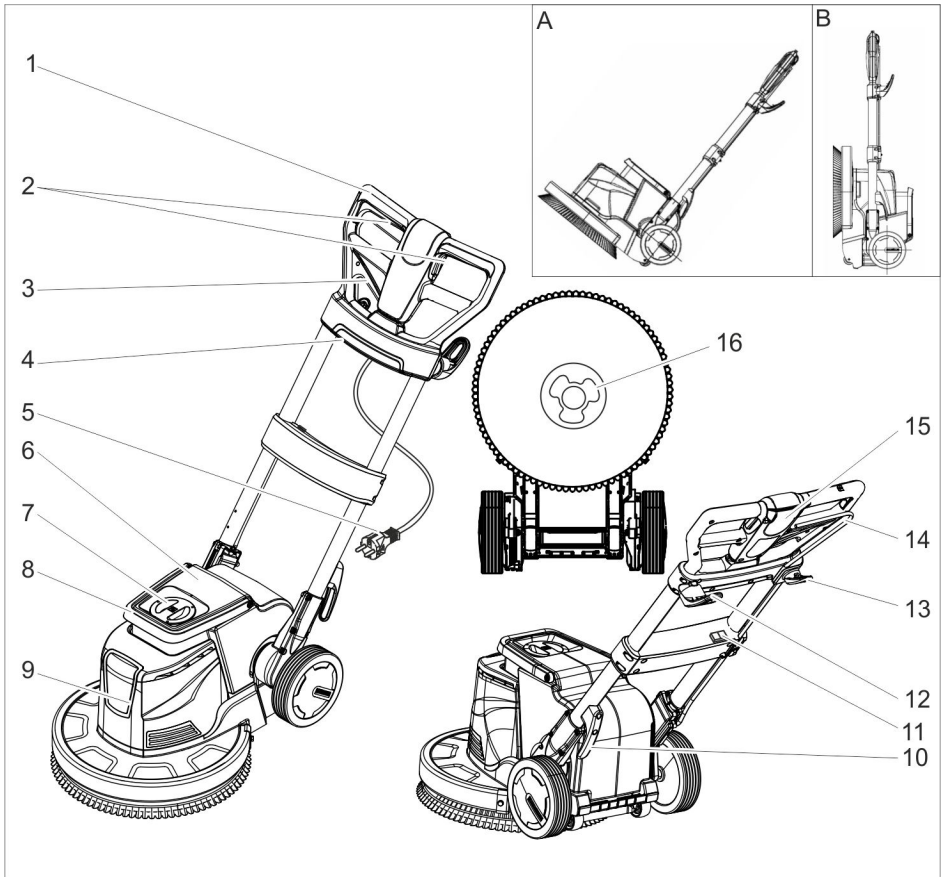


Nolietotās ierīces satur noderīgus materiālus, kurus iespējams pārstrādāt un izmantot atkārtoti. Baterijas, eļļa un tamlīdzīgas vielas nedrīkst nokļūt apkārtnē vidē. Šī iemesla dēļ lūdzam utilizēt vecās ierīces ar atbilstošu atkritumu savākšanas sistēmu starpniecību.

### Informācija par sastāvdaļām (REACH)

Aktuālo informāciju par sastāvdaļām atradīsiet: [www.kaercher.com/REACH](http://www.kaercher.com/REACH)

## Vadības un funkcijas elementi



- 1 Rokturis
- 2 Ieslēgšanas/izslēgšanas slēdzis, suku piedziņa
- 3 Nolieces regulācijas svira
- 4 Kontaktligzda (tikai nodaļā "Piederumi" norādītajai nosūkšanas sistēmai)
- 5 Elektrotīkla kabelis ar kontaktdakšu
- 6 Tīrīšanas līdzekļa tvertne (piederums)
- 7 Tīrīšanas līdzekļa tvertnes vāks (piederums)
- 8 Rokturis tīrīšanas līdzekļa tvertnes pārnesēšanai (piederums)
- 9 Tīrīšanas galviņa
- 10 Kabeļa āķis
- 11 Suku apgrieziena skaita slēdzis (tikai BDS 43 Duo)

- 12 Kabeļa āķis, grozāms
- 13 Sukas āķis
- 14 Tīrīšanas šķīduma dozēšanas svira (piederums)
- 15 Atbloķēšanas poga
- 16 Turētājs

A Pārvietošanas stāvoklis

B Stāvēšanas pozīcija

### Krāsu marķējums

- Tīrīšanas procesa vadības elementi ir dzelteni.
- Apkopes un servisa vadības elementi ir gaiši pelēki.

## Pirms ekspluatācijas uzsākšanas

- ➔ Regulāri pārbaudiet, vai tīkla vadam nav bojājumu, piem., plaisu veidošanās vai nolietojuma pazīmes. Ja konstatē bojājumus, vads pirms tālākas lietošanas jānomaina.
- ➔ Pārbaudiet, vai aparātam nav bojājumu, bojājumus novērsiet klientu dienestā.

### Sukas/uzlikas uzlikšana

- ➔ Atvienojiet kontaktspraudni no kontaktligzdas.
- ➔ Pavelciet slīpuma regulēšanas sviru un pārvietojiet rokturi uz priekšu horizontālā pozīcijā.
- ➔ Novietojiet aparātu stāvēšanas pozīcijā.
- ➔ Uzlieciet diskveida suku/šķīvi uz turētāja un pagrieziet pretēji pulksteņrādītāja virzienam.

### Tīrīšanas līdzekļa tvertnes (piederums) uzpildīšana

#### ⚠ **BRĪDINĀJUMS**

*Bojājuma risks. Izmantojiet tikai ieteiktos tīrīšanas līdzekļus. Izmantojot citus tīrīšanas līdzekļus, lietotājs uzņemas atbildību par paugstinātu risku attiecībā uz ekspluatācijas drošību un nelaimes gadījumu briesmām. Izmantojiet tikai tos tīrīšanas līdzekļus, kuri nesatur šķīdinātājus, sāļsskābi un fluorūdeņraža skābi.*

*Ievērojiet uz tīrīšanas līdzekļiem dotos drošības norādījumus.*

- ➔ Noņemiet vāciņu.
- ➔ Iepildiet tīrīšanas šķīdumu tīrīšanas līdzekļa tvertnē.
- ➔ Uzlieciet vāciņu.

## Darbība

#### ⚠ **BRĪDINĀJUMS**

*Savainošanās risks! Aparāta lietošanai nepieciešamas iemaņas.*

- Pārliedzinieties, ka tīrāmajā zonā neatrodas šķēršļi.
- Pārbaudiet grīdas piemērotību tīrīšanai.
- Nelīdzenu vai raupju virsmu gadījumā lietošana ir apgrūtināta.

#### ⚠ **BĪSTAMI**

*Elektriskās strāvas trieciena risks.*

- Nepārbrauciet pāri elektrības vadam.

#### ⚠ **BĪSTAMI**

*Savainošanās risks!*

- Nekad neaplieciet elektrības vadu ap ķermeni vai kaklu.
- Neļaujiet elektrības vadam nonākt saskarē ar rotējošo suku/uzliku.

### Uzstādīt rokturi

#### ⚠ **BRĪDINĀJUMS**

*Zaudējot kontroli pār aparātu, pastāv negadījumu risks. Rokturi regulējiet tikai tad, kad nedarbojas motors.*

#### Norāde:

- Stāvēšanas pozīcijā tīrīšanas galviņu pret nejaušu nolaišanos nodrošina tapa.
- Lai to atbrīvotu, novietojiet aparātu stāvēšanas pozīcijā tā, lai rokturis būtu paralēli zemei, pavelciet slīpuma regulēšanas sviru un paceliet rokturi.
- ➔ Pavilkiet nolieces regulēšanas sviru.
- ➔ Atlocīt rokturi ērtā pozīcijā.
- ➔ Atlaist nolieces regulēšanas sviru.

### Suku apgriezienu skaita izvēle (tikai BDS 43 Duo)

#### ⚠ **BRĪDINĀJUMS**

*Zaudējot kontroli pār aparātu, pastāv negadījumu risks. Suku apgriezienu skaita slēdzi pārslēdziet tikai tad, kad nedarbojas motors.*

- ➔ Pārslēdziet suku apgriezienu skaita slēdzi uz vēlamo apgriezienu skaitu:

LO: 150 apgriezieni minūtē

HI: 300 apgriezieni minūtē

### Ierīces ieslēgšana

#### **IEVĒRĪBAI**

*Risks sabojāt grīdas segumu. Nedarbiniet aparātu, stāvot uz vietas.*

- ➔ Nolaidiet kabeļa āķi uz leju un noņemiet kabeli pilnībā no aparāta.
- ➔ Iespraudiet kontaktdakšu kontakligzdā.

#### ⚠ **BRĪDINĀJUMS**

*Nedrīkst pārsniegt maksimāli pieļaujamo tīkla pretestību strāvas pieslēguma vietā (skatīt tehniskos datus).*

Ja ir neskaidrības par Jūsu pieslēguma vietā pastāvošo tīkla pretestību, lūdzu, sazinieties ar Jūsu energopapgādes uzņēmumu.

- Iestatīt rokturi darba augstumā.
- Rokturi turēt ar abām rokām.
- Nospiediet atbloķēšanas taustiņu un turiet to nospiestu.
- Nospiediet slēdzi.
- Atlaidiet atbloķēšanas taustiņu.
- Lai pārtrauktu darbību, atlaist slēdzi.

### Virziena kontrole

- **Pa kreisi:** nospiediet rokturi uz leju.
- **Pa labi:** pavelciet rokturi uz augšu.

### Tīrīšana

- Uzklājiet uz grīdas tīrīšanas šķīdumu vai aktivizējiet dozēšanas sviru (piederums).
- Pārvietojiet aparātu pa tīrāmo virsmu.
- Pēc tam netīro ūdeni uzsūciet ar putekļusūcēju mitrai tīrīšanai vai uzslaukiet ar drānu.

### Eksploatācijas pārtraukšana

- Atlaidiet slēdzi.
- Atvienojiet kontaktspraudni no kontaktligzdas.
- Pavilkt nolieces regulēšanas sviru un novietot rokturi vertikālā pozīcijā.
- Paceliet augšējo kabeļa āķi uz augšu un uztiniet kabeli starp abiem kabeļu āķiem.
- Noņemiet tīrīšanas līdzekļa tvertni (piederums) un izlejiet neizlietoto tīrīšanas līdzekļa šķīdumu.
- Izskalojiet tīrīšanas līdzekļa tvertni (piederums) ar tīru ūdeni.
- Pavelciet slīpuma regulēšanas sviru un pārvietojiet rokturi uz priekšu horizontālā pozīcijā.
- Novietojiet aparātu stāvēšanas pozīcijā.
- Notīrīt korpusu ar mitru lupatu.

### Aparāta pārvietošana

#### ⚠ **UZMANĪBU**

Savainošanās un bojājumu risks! Transportējot ņemiet vērā aparāta svaru.

- Pārvietojiet rokturi vertikāli un nofiksējiet.
- Atgāziet aparātu atpakaļ pārvietošanas stāvoklī un pārvietojiet līdz vajadzīgam mērķim.

### IEVĒRĪBAI

Bojājumu risks! Pārvietojiet aparātu tikai uz riteņiem, mazie riteņiņi tīrīšanas galviņas apakšpusē nav paredzēti pārvietošanai.

- Transportējot automašīnā, saskaņā ar spēkā esošajām direktīvām nodrošiniet aparātu pret izslīdēšanu un apgāšanos.

### Glabāšana

#### ⚠ **UZMANĪBU**

Savainošanās un bojājumu risks! Uzglabājot ņemiet vērā aparāta svaru.

- Pavelciet slīpuma regulēšanas sviru un pārvietojiet rokturi uz priekšu horizontālā pozīcijā.
- Novietojiet aparātu stāvēšanas pozīcijā.
- Uzglabājiet aparātu sausā, no sala patsargātā telpā.

### Palīdzība darbības traucējumu gadījumā

#### ⚠ **BĪSTAMI**

Savainošanās risks. Pirms aparātam veikt jebkādas darbus, atvienojiet tīkla kontaktdakšu.

Ja rodas traucējumi, kurus nav iespējams novērst ar šīs tabulas palīdzību, izsauciet klientu apkalpošanas dienestu.

Darbības traucējums	Traucējuma novēršana
Nepietiekošs tīrīšanas rezultāts	Netīru uzliku nomainiet un mazgājiet maksimāli 60 °C.
	Nolietotu diskveida suku/uzliku nomainiet.
	Pārbaudiet, vai suka/uzlika un tīrīšanas līdzeklis ir piemēroti izmantošanas gadījumam.
Ierīce spēcīgi vibrē	Pārbaudiet diskveida sukas/uzlikas pareizu novietojumu.
	Pārbaudiet uzlikas stiprinājumu.
Uzlika negriežas	Pārbaudiet, vai svešķermeņi nebloķē suku/uzliku, vajadzības gadījumā svešķermeņus izņemiet.

## Piederumi

Apzīmējums	BDS 33/180	BDS 43/180	BDP 43/450	BDS 43 Duo	BDS 51/180
Tīrīšanas līdzekļa tvert- nes papildpiederumi	2.642-495.0		2.642-476.0		2.642-476.0
Nosūcējs ar nosūkšanas gredzenu			2.642-674.0		
Atsevišķs nosūkšanas gredzens			4.071-223.0		
Papildu svars			2.642-802.0		
Pulēšanas suka, dabīgi sari	6.369-892.0		6.369-897.0		
Diskveida suka, sarkana (vidēja, standarta)	6.369-890.0		6.369-895.0		6.371-206.0
Diskveida suka, melna	6.369-893.0		6.369-898.0		6.371-265.0
Šampūna uzklāšanas suka	6.369-891.0	6.369-896.0		6.369-896.0	6.371-266.0
Uzliku šķīvis	6.369-894.0	6.369-899.0	6.369-900.0	6.369-899.0 6.369-900.0 6.369-901.0	6.371-208.0
Pulēšanas uzlika, balta	6.369-903.0		6.369-469.0	6.369-469.0	
Pulēšanas uzlika, bēša	6.369-904.0		6.371-081.0	6.371-081.0	6.369-468.0
Pulēšanas uzlika, dabīga			6.371-149.0	6.371-149.0	6.371-146.0
Pulēšanas uzlika, zila			6.369-471.0	6.369-471.0	
Diskveida uzlika, sarka- na (vidēja)	6.369-905.0		6.369-470.0		6.369-079.0
Disku uzlika, zaļa (cieta)	6.369-906.0		6.369-472.0		6.369-078.0
Disku uzlika, melna (ļoti cieta)	6.369-907.0		6.369-473.0		6.369-077.0
Dimanta uzlika, balta			6.371-256.0		6.371-260.0
Dimanta uzlika, dzeltena			6.371-257.0		6.371-261.0
Dimanta uzlika, zaļa			6.371-238.0		6.371-240.0
Uzlika, mikrošķiedras	6.369-908.0		6.905-526.0		6.371-271.0
Slīppapīra šķīvis			6.369-902.0		
Slīppapīrs, graudainība 36			6.990-008.0		
Slīppapīrs, graudainība 60			6.990-009.0		
Slīppapīrs, graudainība 100			6.990-007.0		

## Mazgāšanas līdzekļi

<b>Lietošana</b>	<b>Mazgāšanas līdzekļi</b>	Linoleja grīdu slāņa noņemšana	RM 754
Flīžu tīrīšana to uzturēšanai sanitārajā zonā	RM 751	Paklāju starptīrīšana	RM 768 iCap-sol
Rūpnieciskās ražošanas grīdu tīrīšana to uzturēšanai un vispārīgā tīrīšana	RM 69 ASF	Kristalizēšanas līdzeklis kalciņu saturošām grīdām	RM 749
Visu sārmizturīgo grīdu (piem., PVC) slāņa noņemšana	RM 752		

## Tehniskie dati

		BDS 33/180	BDS 43/180	BDP 43/450	BDS 43 Duo	BDS 51/180
<b>Jauda</b>						
Barošanas tīkla spriegums	V/Hz	220...240/50				
Nominālā jauda	W	700	850	1760	1560	1000
Aizsardzība	--	IP X4				
Maksimāli pieļaujamā tīkla pretestība	Ohm	--			0,472	--
<b>Suka/uzlika</b>						
Diametrs	mm	330	430			510
Apgriezienu skaits	1/min	180		450	150/300	180
Piespiešanas spiediens	N/cm <sup>2</sup>	0,48	0,38	0,42	0,44	0,25
<b>Izmēri un svars</b>						
Svars (bez pierīcēm)	kg	32	43	45,7	47	45
Izmēri (g x p x a)	mm	500 x 360 x 1200	660 x 430 x 1200			700 x 510 x 1200
Klīrenss	mm	90				
<b>Saskaņā ar EN 60335-2-67 aprēķinātās vērtības.</b>						
Kopējā svārstību vērtība	m/s <sup>2</sup>	<2,5				
Nenoteiktība K	m/s <sup>2</sup>	0,1		0,2		0,1
Skaņas spiediena līmenis L <sub>PA</sub>	dB(A)	63,2		69		63,2
Nenoteiktība K <sub>PA</sub>	dB(A)	1		2		1
Skaņas jaudas līmenis L <sub>WA</sub> + nenoteiktība K <sub>WA</sub>	dB(A)	79		87	85	79

## ES Atbilstības deklarācija

Ar šo mēs paziņojam, ka turpmāk minētā iekārta, pamatojoties uz tās konstrukciju un izgatavošanas veidu, kā arī mūsu apgrozībā laistajā izpildījumā atbilst ES direktīvu attiecīgajām galvenajām drošības un veselības aizsardzības prasībām. Iekārtā izdarot ar mums nesaskaņotas izmaiņas, šis paziņojums zaudē savu spēku.

**Produkts:** Grīdas mazgāšanas iekārta

**Padomi:** 1.291-xxx

**Attiecīgās ES direktīvas:**

2006/42/EK (+2009/127/EK)

2014/30/ES

**Piemērotās harmonizētās normas:**

EN 55014-1: 2006+A1: 2009+A2: 2011

EN 55014-2: 2015

EN 60335-1

EN 60335-2-67: 2009

EN 61000-3-2: 2014

EN 61000-3-3: 2013

EN 62233: 2008

**Izmantotie valsts standarti:**

-

Parakstītāji rīkojas valdes vārdā un ar tās pilnvaru.



H. Jenner

Chairman of the Board of Management



S. Reiser

Director Regulatory Affairs & Certification

Pilnvarotais sagatavot dokumentāciju:

S. Reiser

Alfred Kärcher SE & Co. KG  
Alfred-Kärcher-Straße 28-40  
71364 Winnenden (Germany)  
Tel.: +49 7195 14-0  
Fax: +49 7195 14-2212

Winnenden, 2019/04/01

## Garantija

Katrā valstī ir spēkā mūsu uzņēmuma atbildīgās sabiedrības izdotie garantijas nosacījumi. Garantijas termiņa ietvaros iespējamos Jūsu iekārtas darbības traucējumus mēs novērstīsim bez maksas, ja to cēlonis ir materiāla vai ražošanas defekts. Garantijas remonta nepieciešamības gadījumā ar pirkumu apliecināšanu dokumentu griezieties pie tirgotāja vai tuvākajā pilnvarotajā klientu apkalpošanas dienestā.

## Rezerves daļas

- Drīkst izmantot tikai ražotājfirmas atļautos piederumus un rezerves daļas. Oriģinālie piederumu un oriģinālās rezerves daļas garantē to, ka aparātu var ekspluatēt droši un bez traucējumiem.
- Visbiežāk pieprasīto rezerves daļu klāstu Jūs atradīsiet lietošanas rokasgrāmatas galā.
- Turpmāko informāciju par rezerves daļām Jūs saņemsiet saitā [www.kaercher.com](http://www.kaercher.com), sadaļā Service.



Prieš pirmą kartą pradėdant naudotis prietaisu, būtina atidžiai perskaityti originalią instrukciją, ja vadovautis ir saugoti, kad ja galima būtų naudotis vėliau arba perduoti naujam savininkui.

## Turinys

Saugos reikalavimai . . . . .	LT	1
Veikimas . . . . .	LT	1
Naudojimas pagal paskirtį . . . . .	LT	1
Aplinkos apsauga . . . . .	LT	1
Valdymo ir funkciniai elementai	LT	2
Prieš pradėdant naudoti . . . . .	LT	3
Naudojimas . . . . .	LT	3
Transportavimas . . . . .	LT	4
Laikymas . . . . .	LT	4
Pagalba gedimų atveju . . . . .	LT	4
Dalys . . . . .	LT	5
Techniniai duomenys . . . . .	LT	6
ES atitikties deklaracija . . . . .	LT	7
Garantija . . . . .	LT	7
Atsarginės dalys . . . . .	LT	7

## Saugos reikalavimai

Prieš pradėdami naudotis prietaisu, įdėmiai perskaitykite šią naudojimo instrukciją ir pridėtą informacinį bukletą „Nurodymus dėl diskinių siurblių saugos“ (Nr. 5.956-659) ir laikykitės jo reikalavimų.

### Saugos įranga

Saugos įranga apsaugo naudotoją, todėl jos negalima keisti arba nenaudoti.

### Fiksatorius

Apsaugo nuo atsitiktinio valymo galvos nulinimo stovėjimo padėtyje.

### Rizikos lygiai

#### ⚠ PAVOJUS

Nuoroda dėl tiesioginio pavojaus, galinčio sukelti sunkius kūno sužalojimus ar mirtį.

#### ⚠ ĮSPĖJIMAS

Nuoroda dėl galimo pavojaus, galinčio sukelti sunkius kūno sužalojimus ar mirtį.

#### ⚠ ATSARGIAI

Nurodo galimą pavojų, galintį sukelti lengvus sužalojimus.

## DĖMESIO

Nuoroda dėl galimo pavojaus, galinčio sukelti materialinius nuostolius.

## Veikimas

Diskiniu šepetėčiu šveičiamosios mašinos apatinėje dalyje galite šveisti, valyti, švarinti, kristalizuoti ar įtrinkti šampūnų kietus paviršius.

## Naudojimas pagal paskirtį

Šį prietaisą naudokite tik šioje instrukcijoje nurodytiems tikslams.

- Įrenginys skirtas valyti kietus paviršius ir kilimus patalpose.
- Prietaisą naudokite tik su originaliais priedais ir atsarginėmis dalimis.
- Prietaiso negalima naudoti patalpose, kuriose yra sprogimų pavojus.
- Šis prietaisas tinka pramoniniam naudojimui, pvz., viešbučiuose, mokyklose, ligoninėse, fabrikuose, parduotuvėse, biuruose ir nuomos punktuose.
- Naudojimo temperatūra turi būti nuo +5°C iki +40°C.

## Aplinkos apsauga



Pakuotės medžiagos gali būti perdirbamos. Neišmeskite pakuočių kartu su buitinėmis atliekomis, bet atiduokite jas perdirbti.



Naudotų prietaisų sudėtyje yra vertingų, antriniam žaliavų perdirbimui tinkamų medžiagų, todėl jie turėtų būti atiduoti perdirbimo įmonėms. Akumulatoriai, alyvos ir panašios medžiagos neturėtų patekti į aplinką. Todėl naudotus prietaisus šalinkite pagal atitinkamą antrinių žaliavų surinkimo sistemą.

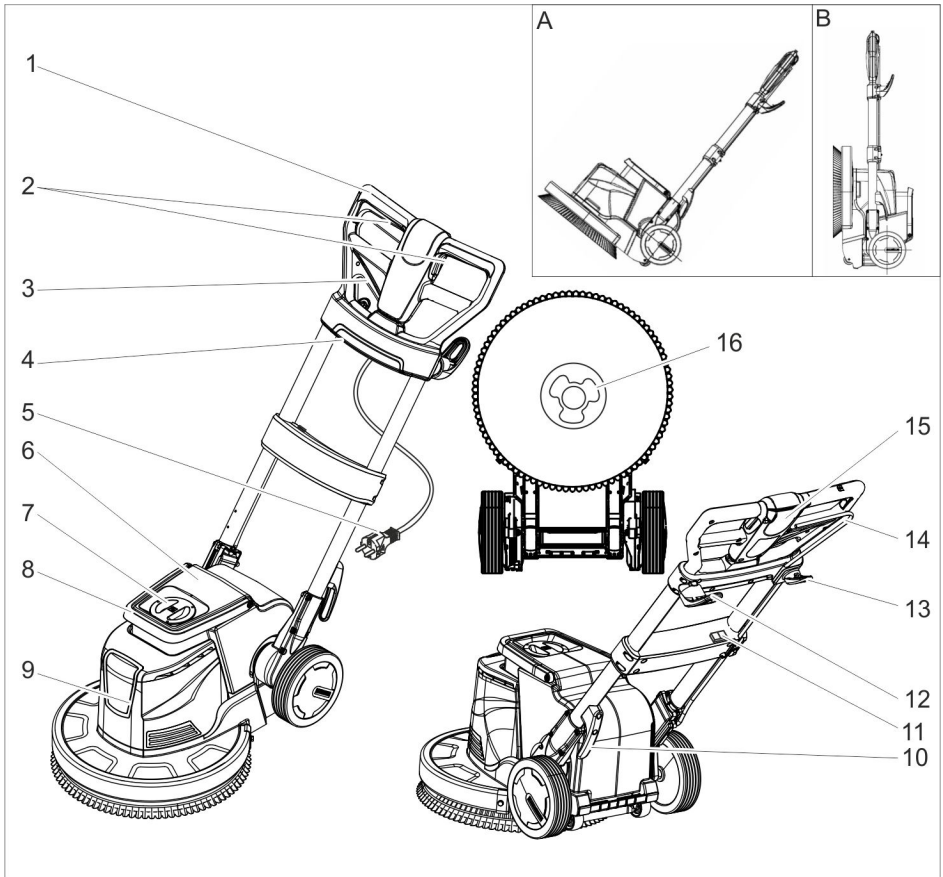
## Nurodymai apie sudedamąsias medžiagas (REACH)

Aktualią informaciją apie sudedamąsias dalis rasite adresu:

[www.kaercher.com/REACH](http://www.kaercher.com/REACH)



## Valdymo ir funkciniai elementai



- 1 Rankena
- 2 Šepečio pavaros jungiklis
- 3 Polinkio reguliatorius
- 4 Tinklo lizdas (tik skyriuje „Priedai“ aprašytam siurbliui).
- 5 Maitinimo kabelis su kištuku
- 6 Valymo priemonių bakas (priedas)
- 7 Valymo priemonių bako dangtelis (priedas)
- 8 Valymo priemonių bako rankena (priedas)
- 9 Valymo galva
- 10 Kabelio kablys
- 11 Šepečio apsučių jungiklis (tik BDS 43/ Duo)
- 12 Sukamas kabelio kablys

- 13 Kablys šepečiu
- 14 Valomojo tirpalo dozuojamoji rankena (priedas)
- 15 Atblokavimo mygtukas
- 16 Jungtis

- A Transportavimo padėtis  
B Stovėjimo padėtis

### Spalvinis ženklavimas

- Valymo proceso valdymo elementai yra geltonos spalvos.
- Techninės priežiūros valdymo elementai yra šviesiai pilkos spalvos.

## Prieš pradėdant naudoti

- ➔ Reguliariai tikrinkite, ar nepažeistas maitinimo laidas, pavyzdžiui, ar neatsirado trūkių arba senėjimo požymių. Radę pažeidimų, prieš naudodami prietaisą, būtinai pakeiskite maitinimo kabelį.
- ➔ Sugedus prietaisui, kad patikrinimo ir remonto darbus atliktų klientų aptarnavimo tarnyba.

## Šepečio / valymo pado montavimas

- ➔ Ištraukite prietaiso kištuką iš kištukinio lizdo.
- ➔ Patraukite polinkio reguliavimo svirtį ir paverskite rankeną pirmyn į horizontalią padėtį.
- ➔ Pastatykite įrenginį į laikymo padėtį.
- ➔ Diskinį šepetį / valymo pado diską uždėkite ant laikiklio ir pasukite prieš laikrodžio rodyklę.

## Užpildykite valymo priemonių baką (priedas)

### ⚠ **ĮSPĖJIMAS**

*Pažeidimo pavojus. Naudokite tik rekomenduojamas valomasias priemones. Jei naudojamos kitos valymo priemonės, iškyla pavojus naudojimui saugumui ir padidėja nelaimingų atsitikimų rizika.*

*Naudokite tik tas valymo priemones, kuriose nėra tirpiklių, druskos rūgšties ir kitų skystų rūgščių.*

*Laikykitės ant valymo priemonių pakuočių pateiktų saugos reikalavimų.*

- ➔ Nuimkite dangtelį.
- ➔ Valymo priemonių baką pripilkite valomojo tirpalo.
- ➔ Uždėkite dangtį.

## Naudojimas

### ⚠ **ĮSPĖJIMAS**

*Sužalojimų pavojus! Norint sėkmingai valdyti įrenginį, reikia įgyti praktikos.*

- Įsitikinkite, kad valomoje vietoje nėra jokių kliūčių.
- Patikrinkite grindų dangos tinkamumą.

- Ant nelygaus ar grubaus paviršiaus įrenginį naudoti sudėtingiau.

### ⚠ **PAVOJUS**

*Srovės smūgio pavojus.*

- Nepervažiukite per maitinimo kabelį.

### ⚠ **PAVOJUS**

*Sužalojimų pavojus!*

- Jokiu būdu nedėkite maitinimo kabelio apie kūną ar kaklą.
- Užtikrinkite, kad maitinimo kabelis nepriiliestų prie besisukančio šepečio ar valymo pado.

## Rankenos nustatymas

### ⚠ **ĮSPĖJIMAS**

*Praradus įrenginio kontrolę, kyla nelaimingo atsitikimo pavojus. Rankeną reguliuokite tik varikliui stovint.*

### **Pastaba:**

- Stovėjimo padėtyje kaištis apsaugo valymo galvą nuo netikėto nulinkimo.
- Norėdami atleisti apsaugą, stovėjimo padėtyje esantį įrenginį nustatykite taip, kad rankena būtų lygiagrečiai su grindimis, patraukite polinkio reguliatorių ir pakelkite rankeną.
- ➔ Patraukite polinkio reguliatorių.
- ➔ Palenkite rankeną į patogią padėtį.
- ➔ Atleiskite polinkio reguliatorių.

## Šepečio apsučių nustatymas (tik BDS 43/Duo)

### ⚠ **ĮSPĖJIMAS**

*Praradus įrenginio kontrolę, kyla nelaimingo atsitikimo pavojus. Šepečio apsučių jungiklį naudokite tik varikliui stovint.*

- ➔ Šepečio apsučių jungikliu nustatykite norimas apsakas:  
LO: 150 apsučių per minutę  
HI: 300 apsučių per minutę

## Prietaiso įjungimas

### **DĖMESIO**

*Kyla pavojus pažeisti grindų dangą. Prietaisu negali stovėti vienoje vietoje.*

- ➔ Kabelio kablį paverskite žemyn ir visiškai išimkite iš prietaiso.
- ➔ Įkiškite prietaiso kiškuką į kištukinį lizdą.

## ⚠ **ISPĖJIMAS**

Neviršykite didžiausios leistino jungties tinklo varžos (žr. „Techniniai duomenys“). Jei kyla neaiškumų dėl elektros tinklo jungties varžos, kreipkitės į elektros energijos tiekimo įmonę.

- Nustatykite darbinį rankenos aukštį.
- Rankeną tvirtai laikykite abiejomis rankomis.
- Paspauskite ir laikykite nuspaudę atblokavimo mygtuką.
- Paspauskite jungiklį.
- Atleiskite atblokavimo mygtuką.
- Norėdami nutraukti eksploataciją, atleiskite jungiklius.

## **Krypties nustatymas**

- **Į kairę:** paspauskite rankeną žemyn.
- **Į dešinę:** pakelkite rankeną.

## **Valymas**

- Užtepkite valomojo tirpalo ant grindų arba paspauskite dozavimo svirtį (pasirenkamas priedas).
- Stumkite įrenginį valomu paviršiumi.
- Po to surinkite nešvarų vandenį drėgno valymo siurbliu arba šluoste.

## **Naudojimo nutraukimas**

- Atleiskite jungiklius.
- Ištraukite prietaiso kištuką iš kištukinio lizdo.
- Patraukite polinkio reguliatorių ir nustatykite rankeną į vertikalią padėtį.
- Paverskite aukštyn viršutinį kabelio kablį ir suvyniokite kablį tarp abiejų kablų.
- Nuimkite valymo priemonių baką (priedas) ir sutvarkykite nesunaudoto valomojo tirpalo likučius.
- Valymo priemonių baką (priedas) išskaulaukite švariame vandenyje.
- Patraukite polinkio reguliavimo svirtį ir paverskite rankeną pirmyn į horizontalią padėtį.
- Pastatykite įrenginį į laikymo padėtį.
- Nuvalykite paviršių drėgna šluoste.

## **Transportavimas**

### ⚠ **ATSARGIAI**

Sužalokimų ir pažeidimų pavojus! Transportuodami įrenginį, atsižvelkite į jo masę.

- Paverskite rankeną įstrižai ir užfiksuokite.
- Palenkite prietaisą atgal į transportavimo padėtį ir nustumkite į naudojimo vietą.

### **DĖMESIO**

Pažeidimo pavojus! Įrenginį transportuokite tik ant ratų, kadangi valymo galvos apatinėje dalyje esantys maži ratukai nepritaikyti transportavimui.

- Transportuojant įrenginį transporto priemonėse, jį reikia užfiksuoti pagal galiojančius reglamentus, kad neslystų ir neapvirtų.

## **Laikymas**

### ⚠ **ATSARGIAI**

Sužalokimų ir pažeidimų pavojus! Statydami įrenginį laikyti, atsižvelkite į jo masę.

- Patraukite polinkio reguliavimo svirtį ir paverskite rankeną pirmyn į horizontalią padėtį.
- Pastatykite įrenginį į laikymo padėtį.
- Prietaisą laikykite sausoje, nuo šalčio apsaugotoje patalpoje.

## **Pagalba gedimų atveju**

### ⚠ **PAVOJUS**

Sužalokimų rizika. Prieš bet kokius darbus su prietaisu, būtinai ištraukite tinklo kištuką. Jei yra gedimas, kurio negalite pataisyti naudodamiesi šia lentele, kreipkitės į klientų aptarnavimo skyrių.

Gedimas	Šalinimas
Nepatenkinamas valymo rezultatas	Užterštą valymo padą pakeiskite ir išplaukite ne karštesniu nei 60 °C vandeniui.
	Pakeiskite nusidėvėjusį diskinių šepetį / valymo padą.
	Patikrinkite, ar tinka šepetys / valymo padas ir valymo priemonių konkrečiu atveju.
Prietaisas stipriai vibruoja	Patikrinkite, ar gerai laikosi diskinių šepetys / valymo padas.
	Patikrinkite, ar pritvirtintas valymo padas.
Padas nesisuka	Patikrinkite, ar šepetio / valymo pado neblokuoja pašaliniai daiktai, jei reikia, pašalinkite šiuos pašalinius daiktus.

## Daly

Pavadinimas	BDS 33/180	BDS 43/180	BDP 43/450	BDS 43 Duo	BDS 51/180
Valymo priemonių bako priedas	2.642-495.0		2.642-476.0		2.642-476.0
Nusiurbimo įtaisas su nusiurbimo žiedu			2.642-674.0		
Atskiras nusiurbimo žiedas			4.071-223.0		
Papildomas svoris			2.642-802.0		
Natūralaus plaušo poliruojamasis šepetys	6.369-892.0		6.369-897.0		
Diskinis šepetys, raudonas (vidutinis, įprastinis)	6.369-890.0		6.369-895.0		6.371-206.0
Diskinis šepetys, juodas	6.369-893.0		6.369-898.0		6.371-265.0
Šampūno šepetys	6.369-891.0	6.369-896.0		6.369-896.0	6.371-266.0
Valymo pado diskas	6.369-894.0	6.369-899.0	6.369-900.0	6.369-899.0 6.369-900.0 6.369-901.0	6.371-208.0
Poliravimo padas, baltas	6.369-903.0		6.369-469.0	6.369-469.0	
Poliravimo padas, rudas	6.369-904.0		6.371-081.0	6.371-081.0	6.369-468.0
Poliravimo padas, natūralus			6.371-149.0	6.371-149.0	6.371-146.0
Poliravimo padas, mėlynas			6.369-471.0	6.369-471.0	
Raudonas disko padas (vidutinis)	6.369-905.0		6.369-470.0		6.369-079.0
Žalias disko padas (kietas)	6.369-906.0		6.369-472.0		6.369-078.0
Juodas disko padas (ypač kietas)	6.369-907.0		6.369-473.0		6.369-077.0
Baltas deimantinis padas			6.371-256.0		6.371-260.0
Geltonas deimantinis padas			6.371-257.0		6.371-261.0
Žalias deimantinis padas			6.371-238.0		6.371-240.0
Mikropluošto padas	6.369-908.0		6.905-526.0		6.371-271.0
Šlifavimo popieriaus diskas			6.369-902.0		
Šlifavimo popierius, rupumas 36			6.990-008.0		
Šlifavimo popierius, rupumas 60			6.990-009.0		
Šlifavimo popierius, rupumas 100			6.990-007.0		

## Valymo priemonės

<b>Naudojimas</b>	<b>Valymo priemonės</b>	Linoleumu dengtų grindų valymui	RM 754
Rutiniam ir baziniam plytelių sanitariniuose mazguose valymui	RM 751	Kilimų tarpinis valymas	RM 768 iCap-sol
Rutiniam ir baziniam pramoniniam grindų valymui	RM 69 ASF	Kristalizacijos priemonė sudėtyje kalčio turinčioms grindims	RM 749
Paviršių, kuriuose yra šarmų, valymui (pvz., PVC)	RM 752		

## Techniniai duomenys

		BDS 33/180	BDS 43/180	BDP 43/450	BDS 43 Duo	BDS 51/180
<b>Galia</b>						
Tinklo įtampa	V/Hz	220...240/50				
Nominalioji galia	W	700	850	1760	1560	1000
Saugiklio rūšis	--	IP X4				
Didžiausia leistina tinklo varža	Ohm	--			0,472	--
<b>Šepetys / valymo padas</b>						
Skersmuo	mm	330	430			510
Apsukų kiekis	1/min	180		450	150/300	180
Prispaudimo slėgis	N/cm <sup>2</sup>	0,48	0,38	0,42	0,44	0,25
<b>Matmenys ir masė</b>						
Svoris (be priedų)	kg	32	43	45,7	47	45
Matmenys (l x b x h)	mm	500 x 360 x 1200	660 x 430 x 1200			700 x 510 x 1200
Klirensas	mm	90				
<b>Nustatytos vertės pagal EN 60335-2-67</b>						
Bendroji virpesių vertė	m/s <sup>2</sup>	<2,5				
Nesaugumas K	m/s <sup>2</sup>	0,1		0,2		0,1
Garso slėgio lygis L <sub>pA</sub>	dB(A)	63,2		69		63,2
Neapibrėžtis K <sub>pA</sub>	dB(A)	1		2		1
Garantuotas triukšmo lygis L <sub>WA</sub> + neapibrėžtis K <sub>WA</sub>	dB(A)	79		87	85	79

## ES atitikties deklaracija

Šiuo pareiškime, kad toliau aprašyto aparato brėžiniai ir konstrukcija bei mūsų į rinką išleistas modelis atitinka pagrindinius ES direktyvų saugumo ir sveikatos apsaugos reikalavimus. Jei mašinos modelis keičiamas su mumis nepasitarus, ši deklaracija nebegalioja.

**Gaminys:** Grindų valiklis

**Tipas:** 1.291-xxx

**Specialios ES direktyvos:**

2006/42/EB (+2009/127/EB)

2014/30/ES

**Taikomi darnieji standartai:**

EN 55014–1: 2006+A1: 2009+A2: 2011

EN 55014–2: 2015

EN 60335–1

EN 60335–2–67: 2009

EN 61000–3–2: 2014

EN 61000–3–3: 2013

EN 62233: 2008

**Taikomi nacionaliniai standartai:**

-

Pasirašantys asmenys veikia pagal bendrovės vadovų įgaliojimus.



H. Jenner

Chairman of the Board of Management



S. Reiser

Director Regulatory Affairs & Certification

Dokumentacijos tvarkytojas:

S. Reiser

Alfred Kärcher SE & Co. KG

Alfred-Kärcher-Straße 28-40

71364 Winnenden (Germany)

Tel.: +49 7195 14-0

Fax: +49 7195 14-2212

Winnenden, 2019/04/01

## Garantija

Kiekvienoje šalyje galioja mūsų įgaliotų pardavėjų nustatytos garantijos sąlygos. Galimus prietaiso gedimus garantijos galiojimo laikotarpiu pašalinsime nemokamai, jei tokių gedimų priežastis buvo netinkamos medžiagos ar gamybos defektai. Dėl garantinių gedimų šalinimo kreipkitės į savo pardavėją arba artimiausią klientų aptarnavimo tarnybą pateikdami pirkimą patvirtinantį kasos kvitą.

## Atsarginės dalys

- Leidžiama naudoti tik gamintojo patvirtintus priedus ir atsargines dalis. Originalių priedų ir atsarginių dalių naudojimas užtikrina saugų, be gedimų prietaiso funkcionavimą.
- Dažniausia naudojamų atsarginių dalių sąrašas pateiktas naudojimo instrukcijos pabaigoje.
- Informacijos apie atsargines dalis galite rasti interneto svetainės [www.kaercher.com](http://www.kaercher.com) dalyje „Service“.



Перед першим застосуванням вашого пристрою прочитайте цю оригінальну інструкцію з експлуатації, після цього дійте відповідно неї та збережіть її для подальшого користування або для наступного власника.

## Зміст

Правила безпеки . . . . .	UK	1
Призначення . . . . .	UK	1
Правильне застосування . . . . .	UK	1
Захист навколишнього середовища . . . . .	UK	2
Елементи управління і функціональні вузли. . . . .	UK	3
Перед початком роботи . . . . .	UK	4
Експлуатація . . . . .	UK	4
Транспортування . . . . .	UK	5
Зберігання . . . . .	UK	6
Допомога у випадку неполадок . . . . .	UK	6
Аksesуари. . . . .	UK	7
Технічні характеристики . . . . .	UK	8
Заява про відповідність Європейського співтовариства . . . . .	UK	9
Гарантія . . . . .	UK	9
Запасні частини . . . . .	UK	9

## Правила безпеки

Перед першим використанням пристрою прочитайте та дотримуйтесь даного Керівництва з експлуатації та брошури з техніки безпеки при роботі з дисковими миючими пристроями № 5.956-659 (додається) та дійте відповідно.

### Захисні засоби

Устаткування техніки безпеки призначене для захисту користувачів, воно не повинно використовуватись за межами виробництва та не за призначенням.

### Блокування

Запобігає випадковому перекиданню голівки для чищення в паркувальному положенні.

## Рівень небезпеки

### △ НЕБЕЗПЕКА

*Вказівка щодо небезпеки, яка безпосередньо загрожує та призводить до тяжких травм чи смерті.*

### △ ПОПЕРЕДЖЕННЯ

*Вказівка щодо потенційно можливої небезпечної ситуації, що може призвести до тяжких травм чи смерті.*

### △ ОБЕРЕЖНО

*Вказівка щодо потенційно небезпечної ситуації, яка може спричинити отримання легких травм.*

### УВАГА

*Вказівка щодо можливої потенційно небезпечної ситуації, що може спричинити матеріальні збитки.*

## Призначення

Дискова щітка, що обертається, розташована в нижній частині мийної машини, може використовуватися для поліровки твердої підлоги, основного прибирання, очищення, кристалізації або миття із застосуванням шампуню.

## Правильне застосування

Використовувати даний прилад винятково у відповідності до вказівок даної інструкції з експлуатації.

- Пристрій призначений для чищення твердих поверхонь і килимів усередині приміщень.
- У пристрої дозволяється використовувати лише оригінальне обладнання та оригінальні запасні частини.
- Прилад не призначений для використання у вибухонебезпечному середовищі.
- Цей пристрій придатний для промислового застосування, наприклад, в готелях, школах, лікарнях, на фабриках, у магазинах, офісах та орендних підприємствах.
- Діапазон робочих температур лежить між +5C і +40C.

## Захист навколишнього середовища

	Матеріали упаковки піддаються переробці для повторного використання. Будь ласка, не викидайте пакувальні матеріали разом із домашнім сміттям, віддайте їх для повторного використання.
 	Старі пристрої містять цінні матеріали, що можуть використовуватися повторно. Батареї, мастило та схожі матеріали не повинні потрапити у навколишнє середовище. Тому, будь ласка, утилізуйте старі пристрої за допомогою спеціальних систем збору сміття.

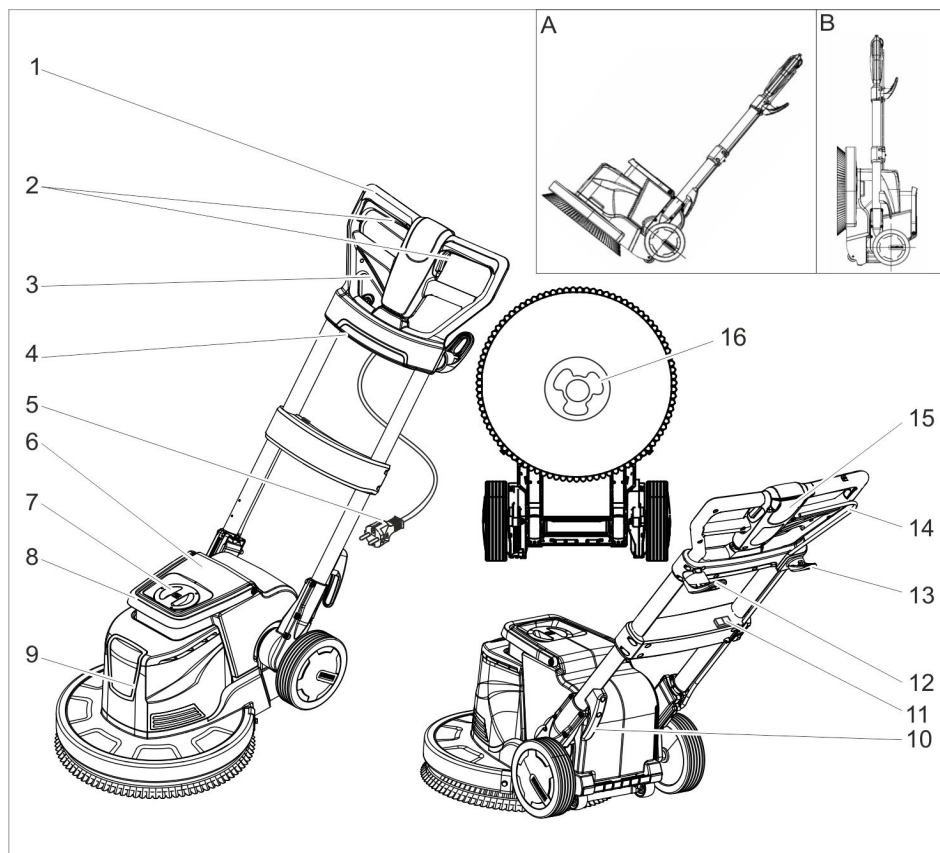
### Інструкції із застосування компонентів (REACH)

Актуальні відомості про компоненти наведені на веб-вузлі за адресою:

**[www.kaercher.com/REACH](http://www.kaercher.com/REACH)**



## Елементи управління і функціональні вузли



- 1 Рукотька
- 2 Вимикач ВМИК / ВИМК, привід щіткового механізму
- 3 Важіль регулювання нахилу
- 4 Розетка (лише для витяжки, вказаної в розділі "Допоміжне обладнання")
- 5 Мережевий кабель з вилкою
- 6 Резервуар засобу для чищення (додаткове обладнання)
- 7 Кришка резервуару засобу для чищення (додаткове обладнання)
- 8 Рукотька для перенесення резервуару засобу для чищення (додаткове обладнання)
- 9 Носова частина
- 10 Гачки для кабелю
- 11 Перемикач частоти обертання щітки (тільки для BDS 43 Duo)

- 12 Гачки для кабелю, що обертаються
- 13 Гачки для щітки
- 14 Важіль для дозування розчину для чищення (додаткове обладнання)
- 15 Кнопка розблокування
- 16 Захват

- A Положення транспортування  
 B Паркувальне положення

### Кольорове маркування

- Органи управління для процесу чищення є жовтими.
- Органи управління для технічного обслуговування та сервісу є світло-сірими.

## Перед початком роботи

- Мережевий кабель регулярно оглядати на наявність ушкоджень, таких, як, наприклад, утворення тріщин або старіння. Якщо виявлені ушкодження, кабель необхідно замінити перед подальшим застосуванням.
- Провести перевірку пристрою на наявність ушкоджень, ушкодження усуває сервісна служба.

## Встановлення щітки/накладки

- Витягнути мережний штекер зі штепсельної розетки.
- Потягнути за важіль регулювання нахилу і обернути ручку вперед, перевівши її тим самим в горизонтальне положення.
- Перевести пристрій в паркувальне положення.
- Встановити дискову щітку/привідну тарілку на захват і обернути проти годинникової стрілки.

## Заповнити резервуар засобу для чищення (додаткове обладнання)

### ⚠ ПОПЕРЕДЖЕННЯ

*Небезпека ушкодження. Застосовувати тільки рекомендовані засоби для чищення. У випадку використання інших засобів для чищення експлуатуюча особа бере на себе підвищений ризик з погляду безпеки роботи й безпеки одержання травм.*

*Використовувати тільки ті засоби для чищення, що не містять розчинники, соляну та плавікову (фторидну) кислоту.*

*Дотримуватися вказівок по техніці безпеки, наведених на упаковці засобів для чищення.*

- Зняти кришку.
- Залити розчин для очищення в бак для мийного засобу.
- Встановити кришку.

## Експлуатація

### ⚠ ПОПЕРЕДЖЕННЯ

*Небезпека травмування! Проведення обслуговування пристрою вимагає практики.*

- Забезпечити відсутність перешкод області, що очищається.
- Перевірити якість структури підлоги.
- Обробка нерівних або шорстких поверхонь буде утруднена

### ⚠ НЕБЕЗПЕКА

*Небезпека ураження електричним струмом.*

- Забороняється переїжджати через мережний кабель.

### ⚠ НЕБЕЗПЕКА

*Небезпека травмування!*

- Забороняється обвивати мережний кабель довкола тіла або шиї.
- Мережний кабель не повинен стикатися з щіткою/накладкою, що обертається.

## Установити ручку

### ⚠ ПОПЕРЕДЖЕННЯ

*Небезпека нещасного випадку при втраті контролю над пристроєм. Міняти положення ручки дозволяється тільки при зупиненому двигуні.*

### Вказівка:

- В паркувальному положенні штифт голівки для чищення забезпечує захист від випадкового перекидання.
- Для звільнення запобіжника пристрій слід розташувати в паркувальному положенні так, щоб рукоятка була направлена паралельно підлозі. Потім слід потягнути важіль регулювання нахилу та підвести рукоятку.
- Потягнути важіль регулювання нахилу.
- Повернути ручку в зручну позицію.
- Відпустити важіль регулювання нахилу.

## Вибрати частоту обертання щітки (тільки для BDS 43 Duo)

### ⚠ ПОПЕРЕДЖЕННЯ

*Небезпека нещасного випадку при втраті контролю над пристроєм. Перемикач частоти обертання щітки активувати тільки при зупиненому двигуні.*

- Перевести перемикач частоти обертання щітки в бажане положення:  
LO: 150 зворотів в хвилину  
HI: 300 зворотів в хвилину

## Увімкнення приладу

### УВАГА

*Небезпека ушкодження покриття підлоги. Не працювати з пристроєм на одному місці.*

- Відкинути гачки для кабелю вниз та повністю витягти кабель із пристроєм.
- Вставте мережний штекер у штепсельну розетку приладу.

### ⚠ ПОПЕРЕДЖЕННЯ

*Не можна перевищувати максимально припустимий імпеданс в точці підключення до електричної мережі (див. «Технічні характеристики»).*

*При невизначеностях стосовно існуючого імпедансу в точці підключення до мережі потрібно звернутися до організації, що постачає електроенергію.*

- Установити ручку на робочу висоту.
- Тримати ручку двома руками.
- Натиснути та утримувати кнопку деблокування.
- Натиснути на перемикач.
- Відпустити кнопку деблокування.
- Для переривання роботи відпустити вимикач.

## Регулювання напрямку

- **Вліво:** Притиснути ручку вниз.
- **Вправо:** Підвести ручку.

## Миття

- Нанести на підлогу розчин для чищення або натиснути важіль дозування (опція).
- Переміщати пристрій по поверхні, що очищається.
- Потім видалити забруднену воду за допомогою пілососа для вологого прибирання або накладки.

## Виведення з експлуатації

- Відпустити вимикач.
- Витягнути мережний штекер зі штепсельної розетки.
- Потягнути важіль регулювання нахилу та встановити ручку у вертикальний стан.
- Відкинути наверх верхні гачки для кабелю та намотати довкола них кабель.
- Зняти бак засобу для чищення (додаткове обладнання) і утилізувати невитрачений розчин засобу для чищення.
- Промити бак засобу для чищення (додаткове обладнання) чистою водою.
- Потягнути за важіль регулювання нахилу і обернути ручку вперед, перевівши її тим самим в горизонтальне положення.
- Перевести пристрій в паркувальне положення.
- Протерти корпус апарата вологою ганчіркою.

## Транспортування

### ⚠ ОБЕРЕЖНО

*Небезпека травм та пошкоджень! При транспортуванні слід звернути увагу на вагу пристрою.*

- Встановити ручку вертикально і закріпити.
- Нахилити пристрій назад в положення для транспортування та переїхати до місця застосування.

## УВАГА

Небезпека ушкодження! Здійснювати транспортування пристрою тільки з використанням коліс. Коліщатка на нижній стороні голівки для чищення не призначені для транспортування.

→ При перевезенні апарату в транспортних засобах слід враховувати місцеві діючі державні норми, направлені на захист від ковзання та перекидання.

## Зберігання

### ⚠ ОБЕРЕЖНО

Небезпека травм та пошкоджень! При зберіганні звернути увагу на вагу пристрою.

→ Потягнути за важіль регулювання нахилу і обернути ручку вперед, перевівши її тим самим в горизонтальне положення.

→ Перевести пристрій в паркувальне положення.

→ Зберігати пристрій в сухому, захищеному від морозів приміщенні.

## Допомога у випадку неполадок

### ⚠ НЕБЕЗПЕКА

Небезпека травмування. Перед початком усіх робіт з приладом витягнути штепсельну вилку з розетки.

В разі виникнення пошкоджень, які не можна усунути за допомогою цієї таблиці, телефонуйте до сервісного центру.

Несправність	Усунення
Недостатній результат очищення	Замінити забруднені накладки і випрати при температурі, що не перевищує 60 °С.
	Замінити зношену дискову щітку/накладку.
	Перевірити щітку/накладку і мийний засіб на придатність до використання.
Пристрій сильно вібрує	Перевірити правильність розташування дискової щітки/накладки.
	Перевірити кріплення накладки.
Накладка не обертається	Перевірити, чи не заблокована щітка/накладка сторонніми предметами, при необхідності видалити сторонні предмети.

## Акcesуари

Назва	BDS 33/180	BDS 43/180	BDP 43/450	BDS 43 Duo	BDS 51/180
Монтажний комплект резервуару засобу для чищення	2.642-495.0		2.642-476.0		2.642-476.0
Всмоктувальний блок з кільцем для пилососа			2.642-674.0		
Окреме кільце для пилососа			4.071-223.0		
Додаткова вага			2.642-802.0		
Щітка для полірування, натуральна щетина	6.369-892.0		6.369-897.0		
Дискова щітка, червона (середній, стандарт)	6.369-890.0		6.369-895.0		6.371-206.0
Дискова щітка, чорна (тверда)	6.369-893.0		6.369-898.0		6.371-265.0
Щітка для шампуню	6.369-891.0	6.369-896.0		6.369-896.0	6.371-266.0
Привідна тарілка для накладок	6.369-894.0	6.369-899.0	6.369-900.0	6.369-899.0 6.369-900.0 6.369-901.0	6.371-208.0
Полірувальна подушка, біла	6.369-903.0		6.369-469.0	6.369-469.0	
Полірувальна подушка, бежева	6.369-904.0		6.371-081.0	6.371-081.0	6.369-468.0
Полірувальна накладка, незабарвлена			6.371-149.0	6.371-149.0	6.371-146.0
Полірувальна накладка, синя			6.369-471.0	6.369-471.0	
Диск для щітки, червоний (середній)	6.369-905.0		6.369-470.0		6.369-079.0
Диск для щітки, зелений (жорсткий)	6.369-906.0		6.369-472.0		6.369-078.0
Диск для щітки, чорний (дуже жорсткий)	6.369-907.0		6.369-473.0		6.369-077.0
Діамантова накладка, біла			6.371-256.0		6.371-260.0
Діамантова накладка, жовта			6.371-257.0		6.371-261.0
Діамантова накладка, зелена			6.371-238.0		6.371-240.0
Накладка, мікрОВОлокно	6.369-908.0		6.905-526.0		6.371-271.0
Повідна тарілка для наждачного паперу			6.369-902.0		
Наждачний папір, величина зерна 36			6.990-008.0		
Наждачний папір, величина зерна 60			6.990-009.0		
Наждачний папір, величина зерна 100			6.990-007.0		

## Засіб для чищення

<b>Застосування</b>	<b>Миючі засоби</b>	Видалення бруду з лінолеумних покриттів	RM 754
Прибирання кахелю у санітарній сфері	RM 751	Проміжне чищення килимів	RM 768 iCapsol
Прибирання та загальне очищення промислових підлог	RM 69 ASF	Засіб для кристалізації підлоги, що містить кальцій	RM 749
Видалення бруду з будь-яких стійких до лугів підлог (напр., підлог з полівінілхлориду)	RM 752		

## Технічні характеристики

		BDS 33/180	BDS 43/180	BDP 43/450	BDS 43 Duo	BDS 51/180
<b>Потужність</b>						
Номинальна напруга	В/Гц	220...240/50				
Номинальна потужність	Вт	700	850	1760	1560	1000
Ступінь захисту	--	IP X4				
Максимальний допустимий опір мережі	Ohm	--			0,472	--
<b>Щітка/накладка</b>						
Діаметр	мм	330	430			510
Число обертів	1/хв.	180		450	150/300	180
Притискний тиск	Н/см <sup>2</sup>	0,48	0,38	0,42	0,44	0,25
<b>Розміри та вага</b>						
вага (без обладнання)	кг	32	43	45,7	47	45
Габарити (д х ш х в)	мм	500 x 360 x 1200	660 x 430 x 1200			700 x 510 x 1200
Габаритна висота	мм	90				
<b>Значення встановлено згідно стандарту EN 60335-2-67</b>						
Загальне значення коливань	м/с <sup>2</sup>	<2,5				
Небезпека К	м/с <sup>2</sup>	0,1		0,2		0,1
Рівень шуму L <sub>РА</sub>	дБ(А)	63,2		69		63,2
Небезпека К <sub>РА</sub>	дБ(А)	1		2		1
Рівень потужності шуму L <sub>WA</sub> + безпека К <sub>WA</sub>	дБ(А)	79		87	85	79

## Заява при відповідність Європейського співтовариства

Цим ми повідомляємо, що нижче зазначена машина на основі своєї конструкції та конструктивного виконання, а також у випущеної у продаж моделі, відповідає спеціальним основним вимогам щодо безпеки та захисту здоров'я представлених нижче директив ЄС. У випадку неузгодженої з нами зміни машини ця заява втрачає свою силу.

**Продукт:** Очищувач підлоги  
**Тип:** 1.291-xxx

**Відповідна директива ЄС**  
2006/42/ЄС (+2009/127/ЄС)  
2014/30/EU

### Прикладні гармонізуючі норми

EN 55014–1: 2006+A1: 2009+A2: 2011  
EN 55014–2: 2015  
EN 60335–1  
EN 60335–2–67: 2009  
EN 61000–3–2: 2014  
EN 61000–3–3: 2013  
EN 62233: 2008

### Запропоновані національні норми

-

Особи, що нижче підписалися, діють від імені та за довіреністю керівництва.



H. Jenner  
Chairman of the Board of Management



S. Reiser  
Director Regulatory Affairs & Certification

Уповноважений співробітник по веденню документообігу:

S. Reiser

Alfred Kärcher SE & Co. KG  
Alfred-Kärcher-Straße 28-40  
71364 Winnenden (Germany)  
Tel.: +49 7195 14-0  
Fax: +49 7195 14-2212

м.Вінненден, 2019/04/01

## Гарантія

У кожній країні діють умови гарантії, наданої відповідною фірмою-продавцем. Неполадки в роботі пристрою ми усуваємо безкоштовно протягом терміну дії гарантії, якщо вони викликані браком матеріалу чи помилками виготовлення. У випадку чинної гарантії звертяться до продавця чи в найближчий авторизований сервісний центр з документальним підтвердженням покупки.

## Запасні частини

- При цьому будуть використовуватись лише ті комплектуючі та запасні частини, що надаються виробником. Оригінальні комплектуючі та запасні частини замовляються по гарантії, щоб можна було безпечно та без перешкод використовувати пристрій.
- Асортимент запасних частин, що часто необхідні, можна знайти в кінці інструкції по експлуатації.
- Подальша інформація по запасним частинам є на сайті [www.kaercher.com](http://www.kaercher.com) в розділі Сервіс.



在您第一次使用您的设备前，请先阅读并遵守本操作说明书原件，为日后使用或其他所有者使用方便请妥善保管本说明书。

## 目录

安全说明 . . . . .	ZH	1
功能 . . . . .	ZH	1
合乎规定的使用 . . . . .	ZH	1
环境保护 . . . . .	ZH	1
操作元件和功能元件 . . . . .	ZH	2
设备运作前 . . . . .	ZH	3
设备运作 . . . . .	ZH	3
运输 . . . . .	ZH	4
储存 . . . . .	ZH	4
故障排除 . . . . .	ZH	4
附件 . . . . .	ZH	5
产品规格 / 参数 . . . . .	ZH	6
欧盟达标声明 . . . . .	ZH	7
质量保证 . . . . .	ZH	7
备件 . . . . .	ZH	7

## 安全说明

请您在首次使用本设备前阅读并注意本操作说明书和安全手册（料号：5.956-659.0），然后按其操作。

### 安全装置

安全装置用于保护使用者，不得停止运行或不让其发挥功能。

### 锁定装置

防止处于停放位置的清洁头无意中下翻。

### 危险程度

#### △ 危险

提示会导致人员重伤或死亡的直接威胁性危险。

#### △ 警告

提示可能导致人员重伤或死亡的危险状况。

#### △ 小心

提示可能导致轻度伤害的危险状况。

#### 注意

提示可能产生财产损失的危险状况。

## 功能

借助于在清洗机底侧面转动的盘刷能对硬面进行擦刷、初步清洁、清洁、晶化或者香波清洗。

## 合乎规定的使用

请只根据本操作说明书中的说明使用本设备。

- 本设备适合用于清洗室内硬面和地毯。
- 本设备只允许配置原配附件和备件。
- 本设备不适合用在有爆炸危险的环境中。
- 本设备适合于商业和工业使用，如饭店、学校、医院、工厂、商店、办公室和出租业务。
- 使用的温度范围从 +5° C 到 +40° C。

## 环境保护



包装材料可以回收利用。请不要把包装材料与普通垃圾放在一起处理，而应妥善安排回收。



旧的设备中含有宝贵的可再利用的材料，应加以利用。电池、油以及类似物质不得排放到环境中。请通过适当的收集系统清理旧设备。

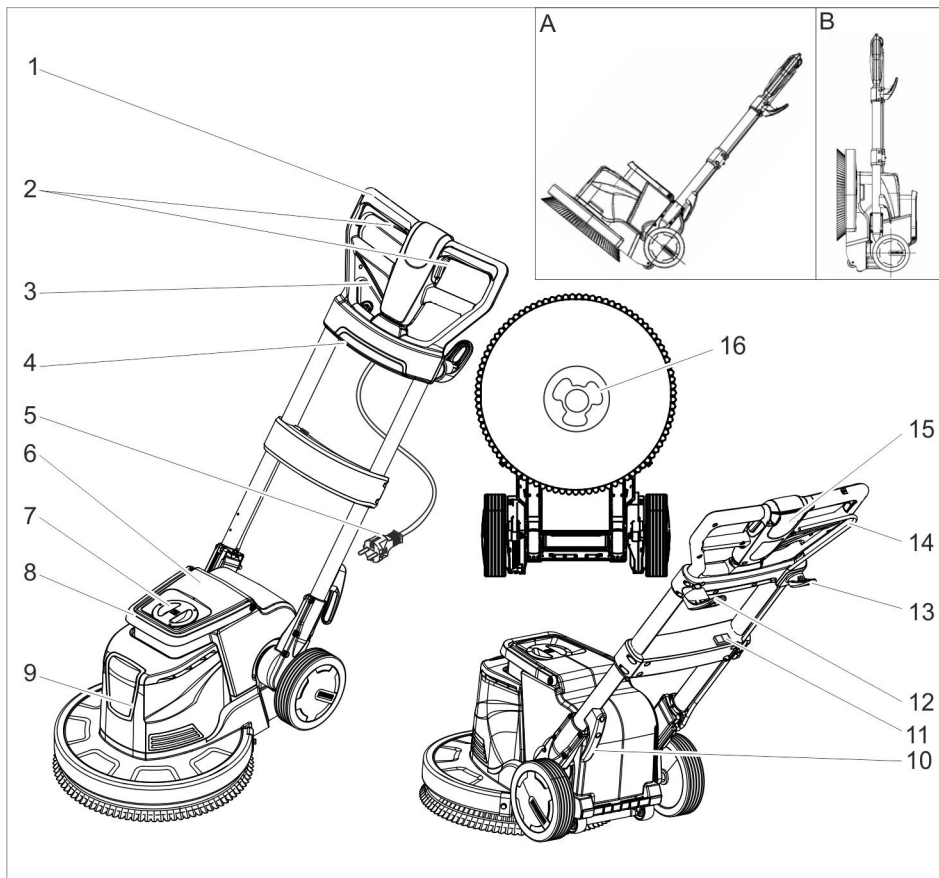
### 内部材料提示 (REACH)

最新的内部材料信息请您在如下链接中查找：

[www.kaercher.com/REACH](http://www.kaercher.com/REACH)



## 操作元件和功能元件



- 1 手柄
- 2 开 / 关、刷子驱动器
- 3 倾斜调整杆
- 4 插座（仅用于在“配件”章节中所述的抽吸装置）
- 5 电源线卷线盘
- 6 洗涤剂箱（配件）
- 7 洗涤剂箱盖（配件）
- 8 洗涤剂箱手柄（配件）
- 9 清洁头
- 10 电线挂钩
- 11 刷子转速开关（仅 BDS 43 Duo）
- 12 可转动的电源线挂钩
- 13 刷子的钩子
- 14 洗涤剂箱计量杆（配件）
- 15 解锁钮

16 拨杆

A 运输位置

B 停放位置

### 颜色标识

- 用于清洗过程的操作元件为黄色。
- 用于保养和服务的操作元件为浅灰色。

## 设备运作前

- 定期检查电源连接导线是否损坏，例如产生裂纹或老化。一旦确定有损坏，则必须在继续使用前更换电源线。
- 检查设备是否损坏，让客户服务人员排除损坏。

### 安置刷子 / 软垫

- 电源插头从插座上拔出。
- 拉出倾斜调整杆并将手柄向前翻转到水平位置中。
- 将设备放到停放位置上。
- 盘刷 / 驱动圆盘放到抓手上并沿着逆时针转动。

### 给洗涤剂箱（配件）加液

#### △ 警告

有损坏危险。只使用建议的清洁剂。如使用其它清洁剂，设备所有人在工作安全和事故危险方面将承担更高的风险。只使用不含溶剂、盐酸和氢氟酸的清洁剂。注意关于洗涤剂的安全提示。

- 取下盖子。
- 洗涤剂箱加入洗涤剂。
- 放上盖子。

## 设备运作

#### △ 警告

受伤危险！需要练习操作设备。

- 确保需要清洁的区域没有障碍物。
- 检查地面特征是否适宜使用设备进行清洁。
- 一旦表面不平整或粗糙，则难以进行操作。

#### △ 危险

电击危险。

- 不要碾过电源线。

#### △ 危险

存在受伤危险！

- 从不要将电源线绕到身体或颈部。
- 不要让电源线接触到转动的刷子 / 转动的软垫。

### 调整手柄

#### △ 警告

由于设备失控发生的事故风险。仅在发动机静止时设置手柄。

#### 提示：

- 在停放位置上一个销子防止清洁头无意下翻。
- 为解开处于停放位置的保险装置进行如此设置，手柄平行于地面，拉动倾斜调整杆并且提起手柄。
- 拉动倾斜调整杆。
- 将手柄回转到适当位置。
- 松开倾斜调整杆。

### 选择刷子转速（仅 BDS 43 Duo）

#### △ 警告

对设备失去控制可能导致事故。刷子转速开关只能在立式电机上操作。

- 将刷子转速开关调至所需转速：  
低：150 转 / 分钟  
高：300 转 / 分钟

### 打开蒸汽清洗机

#### 注意

有损坏地面铺层的危险。不在此地点使用本设备。

- 电线挂钩向下翻转并且从设备完全取下电线。
- 将电源插头插入到插座里。

#### △ 警告

不得超过电气连接点上的电源最大允许阻抗（参见技术参数）。

如果无法确定您的连接点上当前的电源阻抗，请与您的供电企业联系。

- 将手柄调整到工作高度上。
- 两手紧握手柄。
- 按下并按住解锁按钮。
- 操作开关。
- 松开解锁按钮。
- 中断工作时松开开关。

#### 控制方向

- 向左：向下按手柄。
- 向右：提起手柄。

### 清洁

- 将洗涤液涂在地面上或者操作计量杆（配件）。
- 在需要清洁的面上行驶设备。
- 接着用湿式清洗机或毛巾吸收污水。

## 关闭设备

- 松开开关。
- 电源插头从插座上拔出。
- 拉动倾斜调整杆并将手柄设到垂直位置中。
- 向上转动上方电线挂钩并将两个电线挂钩之间的电线上卷。
- 取下洗涤剂箱（配件）并清理未消耗的洗涤剂。
- 用清水冲洗洗涤剂箱（配件）。
- 拉出倾斜调整杆并将手柄向前翻转到水平位置中。
- 将设备放到停放位置上。
- 用湿抹布清洁外壳。

## 运输

### △ 小心

*受伤和损坏危险！运输时要注意设备的重量。*

- 垂直翻转手柄并将其定位。
- 将设备向后倾斜到运输位置并将其驶向目标地点。

### 注意

*损坏危险！将设备只运输到滚轮上，清洁头底侧的小轮子不适合运输。*

- 用车辆进行运输时，根据各适用准则确保设备不会滑倒和倾覆。

## 储存

### △ 小心

*受伤和损坏危险！存放时要注意设备的重量。*

- 拉出倾斜调整杆并将手柄向前翻转到水平位置中。
- 将设备放到停放位置上。
- 将设备保管在一个干燥防冻的房间内。

## 故障排除

### △ 危险

*受伤危险。在设备上所有工作前拔下电源插头。*

一旦发生通过本表不能排除的故障，即电告客户服务处。

故障	排除故障
清洁效果不够	更换脏软垫并在最高 60° C 的温度下清洗。
	更换磨损的盘刷 / 软垫。
	检查刷子 / 软垫和洗涤剂是否适宜于应用情况。
设备振动严重	检查盘刷 / 软垫是否正确定位。
	检查软垫是否固定。
软垫不转动	检查刷子 / 软垫是否被异物卡住，必要时去除异物。

## 附件

名称	BDS 33/180	BDS 43/180	BDP 43/450	BDS 43 Duo	BDS 51/180
洗涤剂箱安装套件	2. 642-495.0		2. 642-476.0		2. 642-476.0
带抽吸圈的抽吸单元			2. 642-674.0		
抽吸圈 单独			4. 071-223.0		
附加重物			2. 642-802.0		
磨光刷, 天然毛	6. 369-892.0		6. 369-897.0		
盘刷, 红色 (中等, 标准)	6. 369-890.0		6. 369-895.0		6. 371-206.0
盘刷, 黑色 (硬质)	6. 369-893.0		6. 369-898.0		6. 371-265.0
香波刷子	6. 369-891.0	6. 369-896.0		6. 369-896.0	6. 371-266.0
软垫驱动圆盘	6. 369-894.0	6. 369-899.0	6. 369-900.0	6. 369-899.0 6. 369-900.0 6. 369-901.0	6. 371-208.0
抛光垫, 白色	6. 369-903.0		6. 369-469.0	6. 369-469.0	
抛光垫, 米色	6. 369-904.0		6. 371-081.0	6. 371-081.0	6. 369-468.0
抛光垫, 天然			6. 371-149.0	6. 371-149.0	6. 371-146.0
抛光垫, 蓝色			6. 369-471.0	6. 369-471.0	
盘垫, 红色 (中等)	6. 369-905.0		6. 369-470.0		6. 369-079.0
盘垫, 绿色 (硬质)	6. 369-906.0		6. 369-472.0		6. 369-078.0
盘垫, 黑色 (很硬)	6. 369-907.0		6. 369-473.0		6. 369-077.0
金刚石垫, 白色			6. 371-256.0		6. 371-260.0
金刚石垫, 黄色			6. 371-257.0		6. 371-261.0
金刚石垫, 绿色			6. 371-238.0		6. 371-240.0
垫子, 微纤维	6. 369-908.0		6. 905-526.0		6. 371-271.0
用于砂纸的驱动圆盘			6. 369-902.0		
砂纸, 粒度 36			6. 990-008.0		
砂纸, 粒度 60			6. 990-009.0		
砂纸, 粒度 100			6. 990-007.0		

## 洗涤剂

应用	洗涤剂		
在卫生范围内瓷砖的保养清洁	RM 751	油毡地板去膜	RM 754
工业地面的保养清洁和初步清洁	RM 69 ASF	地毯中间清洁	RM 768 iCapsol
全部耐碱性地板去膜（例如：PVC）	RM 752	用于含钙地板的结晶剂	RM 749

## 产品规格 / 参数

		BDS 33/ 180	BDS 43/ 180	BDP 43/ 450	BDS 43 Duo	BDS 51/ 180
<b>功率</b>						
电源电压	V/Hz	220...240/50				
额定功率	瓦	700	850	1760	1560	1000
防护等级	--	IP X4				
最大追加阻抗	Ohm	--			0,472	--
<b>刷子 / 软垫</b>						
直径	mm	330	430			510
转速	1/分钟	180		450	150/300	180
挤压压力	N/cm <sup>2</sup>	0,48	0,38	0,42	0,44	0,25
<b>尺寸和重量</b>						
重量（不含附件）	千克	32	43	45,7	47	45
尺寸规格（l x b x h）	mm	500 x 360 x 1200	660 x 430 x 1200			700 x 510 x 1200
行走高度	毫米	90				
<b>所得出的数值符合 EN 60335-2-67</b>						
总振动值	m/s <sup>2</sup>	<2,5				
不确定度 K	m/s <sup>2</sup>	0,1		0,2		0,1
声压等级 L <sub>pA</sub>	A 级分贝	63,2		69		63,2
不安全性 K <sub>pA</sub>	A 级分贝	1		2		1
声功率电平 L <sub>WA</sub> + 不安全性 K <sub>WA</sub>	A 级分贝	79		87	85	79

## 欧盟达标声明

本公司特此声明：下记机器的设计、结构及流通是依据 EU 的健康和安全要求事项。没有经过本公司认可而随意变更设备将失去相关机器有效的表明。

**产品：** 地面清洁剂

**类型：** 1.291-xxx

### 相关欧盟规定

2006/42/EG (+ 2009/127/EG)

2014/30/EU

### 适用标准

EN 55014 - 1: 2006+A1: 2009+A2: 2011

EN 55014 - 2: 2015

EN 60335 - 1

EN 60335 - 2 - 67: 2009

EN 61000 - 3 - 2: 2014

EN 61000 - 3 - 3: 2013

EN 62233: 2008

### 实用的国家标准

-

签署人受董事会的委托并且全权处理相关事宜。



H. Jenner

Chairman of the Board of Management



S. Reiser

Director Regulatory Affairs & Certification

文档全权代表：

S. Reiser

Alfred Kärcher SE & Co. KG

Alfred-Kärcher-Straße 28-40

71364 Winnenden (Germany)

Tel.: +49 7195 14-0

Fax: +49 7195 14-2212

Winnenden, 2019/04/01

## 质量保证

我们的质量保证条款适用于全球各分公司。在质量保证期内，如果您的产品发生了任何故障，我们都将为您提供免费维修，但是这种故障应当是由于机身材料或制造上的缺陷造成的。请您向经销商或者与您距离最近的经过授权的客户服务中心联系，提出保修请求，并提供相应的产品购买证明文件。

## 备件

- 只允许使用生产商提供的配件和备件。原始配件和原始备件可以确保设备安全无故障地运行。
- 在说明书的结尾部分您可以找到精选的最频繁需要的备件。
- 您可以登录 [www.kaercher.com](http://www.kaercher.com) 的 Service 板块里获取更多关于备件的信息。

## الضمان

في كل دولة تسري شروط الضمان التي تضعها شركة التسويق المختصة التابعة لنا. نحن نتولى تصليح الأعطال التي قد تطرأ على جهازك بدون مقابل خلال فترة الضمان طالما أن السبب في هذه الأعطال ناجم عن وجود عيب في المواد أو في الصنع. في حال استحقاق الضمان، يرجى التوجه بقسيمة الشراء إلى أقرب موزع أو مركز خدمة عملاء معتمد.

## قطع الغيار

- يسمح فقط باستخدام الملحقات و قطع الغيار التي تصدرها الشركة المنتجة. الملحقات الأصلية و قطع الغيار الأصلية تضمن إمكانية تشغيل الجهاز بأمان و بدون أية مشاكل أو أعطال.
- ستجد في نهاية دليل التشغيل نماذج لقطع الغيار الأكثر استخداماً.
- يمكنكم الحصول على المزيد من المعلومات عن قطع الغيار من الموقع الإلكتروني [www.kaercher.com](http://www.kaercher.com) في قسم الخدمات.

## سائل التنظيف

مواد التنظيف	الاستخدام
RM 751	التنظيف الدوري للبلاد في أماكن النظافة الصحية
RM 69 ASF	التنظيف الدوري والتنظيف الرئيسي للأرضيات الصناعية
RM 752	إزالة الطبقة الخارجية من جميع الأرضيات المقاومة للقلويات (مثل مادة بولي فينيل كلوريد)
RM 754	إزالة الطبقة الخارجية من الأرضيات المغطاة بمشمع الأرضية
RM 768 iCapsol	التنظيف المتخلل للسجاد
RM 749	مادة البلورة للأرضيات الغنية بالكالسيوم

## البيانات الفنية

BDS 51/180	BDS 43 Duo	BDP 43/450	BDS 43/180	BDS 33/180		
<b>القدرة</b>						
220...240/50					V/Hz	الجهد الكهربائي
1000	1560	1760	850	700	W	القدرة الاسمية
IP X4					--	نوع الحماية
--	0.472	--			Ohm	الحد الأقصى المسموح به لمقاومة الشبكة الكهربائية
<b>فرشاة/وسادة</b>						
510	430			330	mm	قطر
180	150/300	450	180		1/min	عدد اللفات
0.25	0.44	0.42	0.38	0.48	N/cm <sup>2</sup>	ضغط
<b>المقاييس والأوزان</b>						
45	47	45.7	43	32	kg	الوزن (بدون الملحقات)
700 × 510 × 1200	660 × 430 × 1200			500 × 360 × 1200	mm	الأبعاد (الطول×العرض×الارتفاع)
90					mm	ارتفاع الخلوص
<b>EN 60335-2-67 القيم محتسبة طبقاً للمواصفة</b>						
<2,5					m/s <sup>2</sup>	القيمة الكلية للاهتزاز
0.1	0.2		0.1		m/s <sup>2</sup>	الشك K
63.2	69		63.2		dB(A)	مستوى ضغط الصوت L <sub>PA</sub>
1	2		1		dB(A)	الشك K <sub>PA</sub>
79	85	87	79		dB(A)	مستوى قدرة الصوت L <sub>WA</sub> + الشك K <sub>WA</sub>



## الملحقات التكميلية

BDS 51/180	BDS 43 Duo	BDP 43/450	BDS 43/180	BDS 33/180	المصق
2.642-476.0			2.642-476.0	2.642-495.0	طقم تركيب خزان سانل التنظيف
			2.642-674.0		وحدة شفط مزودة بحلقة شفط
			4.071-223.0		حلقة شفط فردية
			2.642-802.0		الوزن الإضافي
			6.369-897.0	6.369-892.0	فرشاة تلميع، شعر طبيعي
6.371-206.0			6.369-895.0	6.369-890.0	فرشاة قرصية، حمراء (متوسطة، معيارية)
6.371-265.0			6.369-898.0	6.369-893.0	فرشاة قرصية، سوداء (صلبة)
6.371-266.0	6.369-896.0		6.369-896.0	6.369-891.0	فرشاة الشامبو
6.371-208.0	6.369-899.0 6.369-900.0 6.369-901.0	6.369-900.0	6.369-899.0	6.369-894.0	قرص دفع بوسادة
	6.369-469.0	6.369-469.0		6.369-903.0	وسادة التلميع، أبيض
6.369-468.0	6.371-081.0	6.371-081.0		6.369-904.0	وسادة التلميع، بيج
6.371-146.0	6.371-149.0	6.371-149.0			وسادة التلميع، طبيعي
	6.369-471.0	6.369-471.0			وسادة التلميع، أزرق
6.369-079.0			6.369-470.0	6.369-905.0	وسادة قرصية، حمراء (متوسطة)
6.369-078.0			6.369-472.0	6.369-906.0	وسادة قرصية، خضراء (صلبة)
6.369-077.0			6.369-473.0	6.369-907.0	وسادة قرصية، سوداء (صلبة) (جدا)
6.371-260.0			6.371-256.0		وسادة ماسية، أبيض
6.371-261.0			6.371-257.0		وسادة ماسية، أصفر
6.371-240.0			6.371-238.0		وسادة ماسية، أخضر
6.371-271.0			6.905-526.0	6.369-908.0	وسادة، ألياف دقيقة
			6.369-902.0		قرص دفع لورق الجليخ
			6.990-008.0		ورق جليخ، تحبيب 36
			6.990-009.0		ورق جليخ، تحبيب 60
			6.990-007.0		ورق جليخ، تحبيب 100

## التحكم في الاتجاه

- اليسار: اضغط على المقبض لأسفل.
- اليمين: قم برفع المقبض.

## التنظيف

- ← رش محلول سائل التنظيف على الأرض أو تشغيل ذراع المعاييرة (ملحقات).
- ← قم بتحريك الجهاز فوق السطح المراد تنظيفه.
- ← قم بسحب مياه التنظيف بعد ذلك بجهاز شفط رطب أو بقطعة قماش.

## إنهاء العمل

- ← اترك المفتاح.
- ← اسحب قابس الشبكة من مقبس التوصيل.
- ← اسحب ذراع ضبط الميل وقم بوضع المقبض في الوضع الرأسي.
- ← تحريك خفاف الكابل العلوي لأعلى ولف الكابل ما بين خطافي الكابل الاثنتين.
- ← إزالة خزان سائل التنظيف (ملحقات) والتخلص من محلول سائل التنظيف غير المستخدم.
- ← شطف خزان سائل التنظيف (ملحقات) بالمياه النقية.
- ← اسحب ذراع ضبط الميل وحرك المقبض إلى الأمام في وضع أفقي.
- ← ضع الجهاز في موضع الانتظار.
- ← نظف العلية بقطعة قماش رطبة.

## النقل

### ⚠ تنويه

- خطر الإصابة، خطر التعرض للضرر! يرجى مراعاة وزن الجهاز عند النقل.
- ← حرك المقبض وثبته رأسياً.
- ← إمالة الجهاز إلى الخلف في وضع النقل ونقله إلى المكان المرغوب.

### تنبيه

- خطر التعرض للأضرار! يجب نقل الجهاز على العجلات فقط، البكرات الصغيرة الموجودة بالجهة السفلية لرأس التنظيف غير صالحة للنقل.
- ← عند نقل الجهاز في سيارة، احرص على تأمين الجهاز ضد الانزلاق والانقلاب طبقاً للتعليمات السارية ذات الصلة.

## التخزين

### ⚠ تنويه

- خطر الإصابة، خطر التعرض للضرر! يرجى مراعاة وزن الجهاز عند التخزين.
- ← اسحب ذراع ضبط الميل وحرك المقبض إلى الأمام في وضع أفقي.
- ← ضع الجهاز في موضع الانتظار.
- ← احرص على تخزين الجهاز في مكان جاف محمي من الصقيع.

## المساعدة عند حدوث أعطال

### ⚠ خطر

- خطر الإصابة، يجب سحب القابس من التيار الكهربائي قبل إجراء أي أعمال على الجهاز في حالة حدوث أية أعطال لا يمكن إصلاحها من خلال هذا الجدول، يجب الاتصال بخدمة العملاء.

العطل	التغلب على العطل
نتيجة التنظيف غير كافية	قم بتغيير الوسادة المتسخة واغسلها عند درجة حرارة لا تتعدى 60 درجة مئوية.
الجهاز يهتز بشدة	استبدل الفرشاة القرصية/ الوسادة التالفة. تأكد من ملائمة الفرشاة/ الوسادة ومادة التنظيف للاستخدام. تأكد من الوضع الصحيح للفرشاة القرصية/ الوسادة. تأكد من تثبيت الوسادة.
الوسادة لا تدور	تأكد من أن الفرشاة/ الوسادة لا تسدها أجسام غريبة، وتخلص من هذه الأجسام الغريبة إذا لزم الأمر.

## قبل التشغيل

- ← افحص كابل الشبكة بصورة منتظمة من حيث وجود أية أضرار به مثل التمزق أو التلف. وعند التحقق من وجود أي تلفيات يجب استبدال الكابل قبل مواصلة استعمال الجهاز.
- ← قم بفحص الجهاز من حيث وجود أية تلفيات وتخلص من هذه التلفيات عن طريق خدمة العملاء.

## توصيل الفرشاة/ الوسادة

- ← اسحب قابس الشبكة من مقبس التوصيل.
- ← اسحب ذراع ضبط الميل وحرك المقبض إلى الأمام في وضع أفقي.
- ← ضع الجهاز في موضع الانتظار.
- ← ضع الفرشاة القرصية/ قرص الدفع على وسيلة الإدارة وأدرها عكس عقارب الساعة.

## ملء خزان سائل التنظيف (ملحقات)

- △ **تحذير**  
خطر التعرض للضرر. لا تستخدم إلا مواد التنظيف الموصى بها. يتحمل المشغل مسؤولية المخاطر المتزايدة بالنسبة لسلامة التشغيل وخطورة وقوع حوادث في حالة استخدام مواد تنظيف أخرى.
- لا تستخدم إلا مواد التنظيف الخالية من المذيبات وحمض الهيدروفلوريك وحمض الهيدروكلوريك. يجب الالتزام بإرشادات السلامة الخاصة بمواد التنظيف.
- ← انزع الغطاء.
- ← املاً خزان مادة التنظيف بسائل التنظيف.
- ← قم بتركيب الغطاء.

## التشغيل

- △ **تحذير**  
خطر الإصابة! تشغيل الجهاز يتطلب خبرة.
- تأكد من عدم وجود أية عوائق في المنطقة المراد تنظيفها.
- افحص طبيعة الأرضية من حيث ملائمتها.
- تزداد صعوبة الاستخدام عند التشغيل على أسطح غير مستوية أو خشنة
- △ **خطر**  
خطورة حدوث صدمة كهربائية.
- عدم تمرير الجهاز فوق الكابلات الكهربائي.
- △ **خطر**  
خطر الإصابة!
- عدم لف الكابلات الكهربائي حول جسمك أو عنقك.
- لا تدع الكابلات الكهربائي أن يلامس الفرشاشي الدوارة أو الأقراص القماشية الدوارة.

## ضبط المقبض

- △ **تحذير**  
خطر الإصابة بسبب فقدان السيطرة على الجهاز. اضبط المقبض فقط عندما يكون المحرك متوقفًا.
- ملحوظة:
  - في وضع الركن يؤمن مسمار رأس التنظيف عدم طيه للأسفل بشكل غير مقصود.
  - لحل وسيلة الأمان يجب توجيه الجهاز في وضع الركن بحيث يكون المقبض موازيا للأرض، شد ذراع تعديل الميلان ورفع المقبض.
- ← اسحب ذراع ضبط الميل.
- ← حرك المقبض إلى وضع مناسب.
- ← اترك ذراع ضبط الميل.

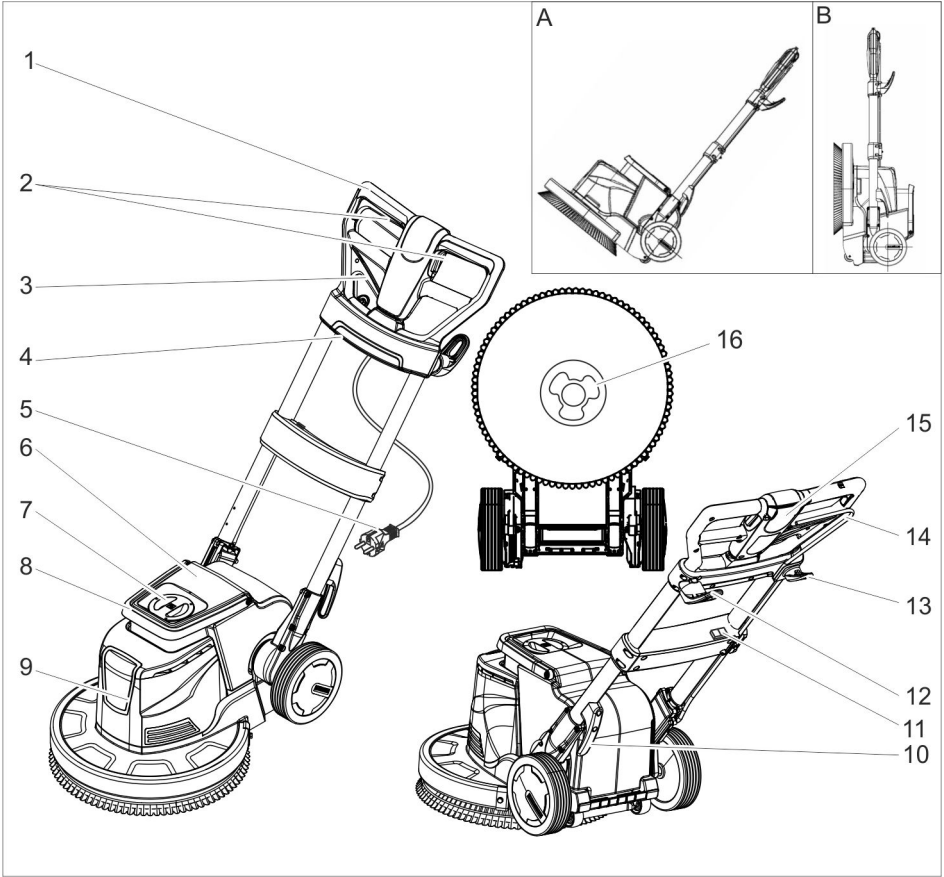
## اختيار سرعة دوران الفرشاة (اختيار سرعة دوران الفرشاة فقط) (BDS 43 Duo)

- △ **تحذير**  
خطر الحوادث عن طريق فقدان السيطرة على الجهاز. تشغيل مفتاح سرعة دوران الفرشاة عندما يكون المحرك متوقفًا فقط.
- ← وضع مفتاح سرعة دوران الفرشاة على سرعة الدوران المرغوبة:  
150: LO: لفة في الدقيقة  
300: HI: لفة في الدقيقة

## تشغيل الجهاز

- تنبه  
خطر الإضرار بفرش الأرضية. لا تقم بتشغيل الجهاز على الفور.
- ← تحريك خفاف الكابل لأسفل وإخراج الكابل بالكامل من الجهاز.
- ← قم بتوصيل قابس الشبكة في مقبس التوصيل.
- △ **تحذير**  
يجب عدم تجاوز الحد الأقصى المسموح به للمقاومة بالشبكة بنقطة التلامس الكهربائية (انظر البيانات الفنية).
- في حالة وجود أية أشياء غير واضحة بالنسبة للمقاومة بالشبكة بنقطة التوصيل الكهربائي لديك يرجى الاتصال بشركة الكهرباء.
- ← اضبط المقبض على مستوى ارتفاع العمل.
- ← قم بتثبيت المقبض بيدك بإحكام.
- ← اضغط على زر التحرير مع الاستمرار في الضغط عليه.
- ← تشغيل المفتاح.
- ← اترك زر التحرير.
- ← لإيقاف التشغيل اترك المفتاح.

## عناصر الاستعمال والعناصر الوظيفية



15 زر التحرير

16 وحدة الإدارة

A وضع النقل

B وضع الركن

### التمييز اللوني

- عناصر الاستعمال الخاصة بعملية التنظيف ذات لون أصفر.
- عناصر الاستعمال الخاصة بالصيانة والخدمة ذات لون رمادي فاتح.

1 مقبض

2 مفتاح تشغيل/إيقاف، محرك الفرشاة

3 ذراع ضبط الميل

4 مقبض (فقط للشفط المذكور في فصل "ملحقات")

5 كابل الشبكة مع قابس الشركة

6 خزان سائل التنظيف (ملحقات)

7 غطاء خزان سائل التنظيف (ملحقات)

8 مقبض حمل خزان سائل التنظيف (ملحقات)

9 رأس التنظيف

10 خطافات الأسلاك

11 مفتاح سرعة دوران الفرشاة

( BDS 43 Duo فقط )

12 خطاف الأسلاك، قابل للإدارة

13 خطاف للفرشاة

14 ذراع معايرة سائل التنظيف (ملحقات)

**تنبيه**  
الانتباه إلى الموقف الخطير المحتمل والذي قد يؤدي إلى أضرار مادية.

## الوظيفة

باستخدام الفرشاة القرصية الدوارة الموجودة بالجزء السفلي من ماكينة التنظيف من الممكن تلميع الأسطح الصلبة أو إجراء التنظيف الأساسي لها أو مسحها أو بلورتها أو غسلها بالشامبو.

## الاستخدام المطابق للتعليمات

- لا يجب استخدام هذا الجهاز إلا وفقاً للبيانات الواردة في دليل التشغيل هذا.
- هذا الجهاز صالح لتنظيف الأسطح الصلبة والسجاجيد الموجودة بالمنطقة الداخلية.
  - لا يجوز تزويد الجهاز إلا بالمحلات الأصلية أو بقطع الغيار الأصلية فقط.
  - هذا الجهاز غير ملائم للاستخدام في الأوساط المعرضة لخطر الانفجار.
  - هذا الجهاز مخصص للاستخدام التجاري والصناعي فقط، على سبيل المثال في الفنادق والمدارس والمستشفيات والمصانع والمتاجر والمكاتب ومحلات التأجير.
  - تتراوح درجة حرارة التشغيل بين +5 درجات مئوية و +40 درجة مئوية.

## حماية البيئة

المواد المستخدمة في التغليف قابلة لإعادة الاستخدام. يرجى عدم التخلص من مواد التغليف في سلة القمامة المنزلية ولكن عليك بتقديمها للجهات المختصة بإعادة تدوير القمامة.



تحتوي الأجهزة القديمة على مواد قيمة قابلة لإعادة التدوير والاستخدام والتي يجب الاستفادة منها. يحظر وصول البطاريات والزيت والمواد الأخرى المشابهة إلى البيئة. لذا يرجى التخلص من الأجهزة القديمة عن طريق أنظمة تجميع ملائمة.



## إرشادات حول المكونات (REACH)

تجد المعلومات الحالية حول المكونات في موقع الإنترنت:

[www.kaercher.com/REACH](http://www.kaercher.com/REACH)

يرجى قراءة دليل التشغيل الأصلي هذا قبل أول استخدام لجهازكم، ثم التعامل مع الجهاز وفقاً لتعليمات هذا الدليل والاحتفاظ بالدليل من أجل أي استخدام لاحق أو لأي مستخدم لاحق.

## فهرس المحتويات

1	AR	فهرس المحتويات
1	AR	إرشادات السلامة
1	AR	الوظيفة
1	AR	الاستخدام المطابق للتعليمات
1	AR	حماية البيئة
2	AR	عناصر الاستعمال والعناصر الوظيفية
3	AR	قبل التشغيل
3	AR	التشغيل
4	AR	النقل
4	AR	التخزين
4	AR	المساعدة عند حدوث أعطال
5	AR	المحلات التكميلية
6	AR	البيانات الفنية
7	AR	الضمان
7	AR	قطع الغيار

## إرشادات السلامة

يرجى قراءة دليل التشغيل هذا والدليل المرفق الخاص بإرشادات السلامة بالنسبة للمكينات أحادية القرص رقم 659-5.956 والالتزام بهما ثم التعامل مع الجهاز وفقاً لهذه الإرشادات، وذلك قبل أول استخدام للجهاز.

## إرشادات السلامة

تستخدم تجهيزات الحماية في حماية المستخدم ولا يسمح بفصلها أو التعامل معها أثناء تشغيلها.

## صمام الغلق

يمنع طي رأس التنظيف لأسفل غير المقصود في وضع الركن.

## درجات الخطر

### ⚠ خطر

الانتباه إلى المخاطر المباشرة وشبكة الحدوث التي قد تؤدي إلى إصابات جسدية بالغة أو تسبب في الوفاة.

### ⚠ تحذير

الانتباه إلى مواقف قد تحفها المخاطر وقد تؤدي إلى إصابات جسدية بالغة أو تسبب في الوفاة.

### ⚠ تنويه

الانتباه إلى الموقف الخطير المحتمل والذي قد يؤدي إلى إصابات بسيطة.







<http://www.kaercher.com/dealersearch>

